

сварог[®]

**Инверторный аппарат для
воздушно-плазменной резки**

STANDART

CUT 160 (L307)

Руководство по эксплуатации

2019

СОДЕРЖАНИЕ

1. УКАЗАНИЯ ПО ИСПОЛЬЗОВАНИЮ РУКОВОДСТВА ПО ЭКСПЛУАТАЦИИ	5
2. СООТВЕТСТВИЕ ПРОДУКЦИИ	5
3. ОБЩЕЕ ОПИСАНИЕ	6
3.1. Общее описание оборудования	7
4. МЕРЫ БЕЗОПАСНОСТИ	8
4.1. Условия эксплуатации оборудования	8
4.2. Меры безопасности при проведении работ	8
4.3. Пожаровзрывобезопасность	9
4.4. Электробезопасность	9
4.5. Электромагнитные поля и помехи	10
4.6. Классификация защиты по IP	10
5. ТЕХНИЧЕСКИЕ ХАРАКТЕРИСТИКИ	11
6. ОПИСАНИЕ АППАРАТА	12
7. ОПИСАНИЕ ФУНКЦИОНИРОВАНИЯ	13
8. ПОДГОТОВКА АППАРАТА К РАБОТЕ ДЛЯ ВОЗДУШНО-ПЛАЗМЕННОЙ РЕЗКИ С РУЧНЫМ ПЛАЗМОТРОНОМ	14
9. ОБЩИЕ РЕКОМЕНДАЦИИ ДЛЯ ВОЗДУШНО-ПЛАЗМЕННОЙ РЕЗКИ С РУЧНЫМ ПЛАЗМОТРОНОМ	17
9.1. Плазмотроны для ручного раскроя металла	17
9.2. Расходные материалы для плазмотронов CS-101	19
9.3. Качество реза при ручном раскрое металла	21
9.4. Степень износа быстроизнашиваемых частей	23
9.5. Порядок начала реза с края листа	24
9.6. Порядок начала реза с середины листа	24
9.7. Режимы для ручной воздушно-плазменной резки	25
10. ПОДГОТОВКА АППАРАТА К РАБОТЕ ДЛЯ ВОЗДУШНО-ПЛАЗМЕННОЙ РЕЗКИ С АВТОМАТИЧЕСКИМ ПЛАЗМОТРОНОМ	26

11. ОБЩИЕ РЕКОМЕНДАЦИИ ДЛЯ ВОЗДУШНО-ПЛАЗМЕННОЙ РЕЗКИ С АВТОМАТИЧЕСКИМ ПЛАЗМОТРОНОМ	28
11.1. Качество реза при автоматическом раскрое металла	28
11.2. Плазмотроны для автоматического раскроя металла	29
11.3. Расходные материалы для плазмотронов CSA-141	31
11.4. Режимы для автоматической воздушно-плазменной резки	31
12. ВЫБОР КОМПРЕССОРА И ПОДГОТОВКА СЖАТОГО ВОЗДУХА ДЛЯ УСТАНОВОК ВОЗДУШНО-ПЛАЗМЕННОЙ РЕЗКИ	33
12.1. Рекомендации по подготовке воздуха	34
12.2. Рекомендации по подбору компрессора	34
13. ОПРЕДЕЛЕНИЕ ТОЧНОСТИ И КАЧЕСТВА РЕЗА ПРИ ВОЗДУШНО-ПЛАЗМЕННОЙ РЕЗКЕ	35
14. ВЫБОР РАЗДЕЛКИ КРОМОК СВАРИВАЕМОГО МЕТАЛЛА	39
15. ТЕХНИЧЕСКОЕ ОБСЛУЖИВАНИЕ	44
16. УСТРАНЕНИЕ НЕПОЛАДОК	45
17. ХРАНЕНИЕ	46
18. ТРАНСПОРТИРОВКА	46

1. УКАЗАНИЯ ПО ИСПОЛЬЗОВАНИЮ РУКОВОДСТВА ПО ЭКСПЛУАТАЦИИ

Пожалуйста, внимательно ознакомьтесь с данным руководством перед установкой и использованием оборудования.

Руководство является неотъемлемой частью аппарата и должно сопровождать его при изменении местоположения или перепродаже.

Информация, содержащаяся в данной публикации, является верной на момент поступления в печать. В интересах развития компания оставляет за собой право изменять спецификации и комплектацию, вносить изменения в конструкцию оборудования в любой момент времени без предупреждения и без возникновения каких-либо обязательств.

Производитель не несет ответственности за последствия использования или работу аппарата в случае неправильной эксплуатации или внесения изменений в конструкцию, а также за возможные последствия по причине незнания или некорректного выполнения условий эксплуатации, изложенных в руководстве.

Пользователь оборудования всегда отвечает за сохранность и разборчивость данного руководства.

По всем возникшим вопросам, связанным с эксплуатацией и обслуживанием аппарата, вы можете получить консультацию у специалистов нашей компании.



ОБРАТИТЬ ВНИМАНИЕ! Особенности, требующие повышенного внимания со стороны пользователя.

2. СООТВЕТСТВИЕ ПРОДУКЦИИ

Благодарим вас за то, что вы выбрали оборудование торговой марки «Сварог», созданное в соответствии с принципами безопасности и надежности.

Высококачественные материалы и комплектующие, используемые при изготовлении этих аппаратов, гарантируют высокий уровень надежности и простоту в техническом обслуживании и работе.

ДЕКЛАРАЦИЯ СООТВЕТСТВИЯ

Настоящим заявляем, что оборудование CUT 160 (L307) соответствует требованиям ТР ТС 004/2011 «Низковольтное оборудование» и ТР ТС 020/2011 «Электромагнитная совместимость технических средств».

3. ОБЩЕЕ ОПИСАНИЕ

Производство сварочного оборудования ТМ «Сварог» осуществляется на заводе Shenzhen Jasic Technology – одном из ведущих мировых производителей инверторных аппаратов, который более 10 лет поставляет сварочное оборудование в США, Австралию и страны Европы. В России эксклюзивным представителем Shenzhen Jasic Technology является компания «ИНСВАРКОМ».

В настоящий момент компания Shenzhen Jasic Technology имеет четыре научно-исследовательских центра и три современных производственных площадки. Благодаря передовым исследованиям компания получила более 50 национальных патентов и 14 наград за вклад в национальную науку и развитие технологий в области сварки, завод также обладает статусом предприятия государственного значения. Производство компании имеет сертификат ISO 9001, производственный процесс и продукция соответствуют мировым стандартам.

С 2007 года оборудование торговой марки «Сварог» успешно зарекомендовало себя у нескольких сотен тысяч потребителей в промышленности, строительстве, на транспорте и в бытовом использовании. Компания предлагает широкий ассортимент сварочного оборудования и сопутствующих товаров:

- Инверторное оборудование для ручной дуговой сварки;
- Инверторное оборудование для аргонодуговой сварки;
- Инверторные полуавтоматы для сварки в среде защитных газов;
- Оборудование для воздушно-плазменной резки;
- Универсальные и комбинированные сварочные инверторы;
- Аксессуары, комплектующие и расходные материалы;
- Средства защиты для сварочных работ.

Компания имеет широкую сеть региональных дилеров и сервисных центров по всей территории России. Все оборудование обеспечивается надежной технической поддержкой, которая включает гарантийное и послегарантийное обслуживание, поставки расходных материалов, обучение, пусконаладочные и демонстрационные работы, а также консультации по подбору и использованию оборудования. При поступлении на склад вся продукция проходит контрольное тестирование и тщательную предпродажную проверку, что гарантирует стабильно высокое качество товаров ТМ «Сварог».

3.1. ОБЩЕЕ ОПИСАНИЕ ОБОРУДОВАНИЯ

Инверторный аппарат для воздушно-плазменной резки CUT 160 (L307) позволяет проводить быструю резку любых токопроводящих материалов: нержавеющей и оцинкованной стали, алюминия, меди, латуни и т. д.

Оборудование позволяет производить резку как с использованием ручного плазмотрона, так и совместно с автоматическими машинами термической резки (ЧПУ) с автоматическим плазмотроном. Для использования совместно с ЧПУ аппарат оснащен выходами для подключения.

Дополнительные функции:

- индикация и предустановка тока реза,
- индикатор сети,
- индикатор перегрева,
- индикатор низкого давления газа,
- режим 2T/4T.

Конструктивные особенности:

- встроенный фильтр-регулятор,
- высокочастотный поджиг дуги,
- мощный вентилятор,
- безопасное подключение плазмотрона через центральный адаптер,
- разъёмы для подключения ЧПУ.

4. МЕРЫ БЕЗОПАСНОСТИ

При неправильной эксплуатации оборудования процесс воздушно-плазменной резки представляет собой опасность для рабочего и людей, находящихся в пределах или рядом с рабочей зоной.

При эксплуатации оборудования и последующей его утилизации необходимо соблюдать требования действующих государственных и региональных норм и правил безопасности труда, экологической, санитарной и пожарной безопасности.

К работе с аппаратом допускаются лица не моложе 18 лет, изучившие инструкцию по эксплуатации и устройство аппарата, имеющие допуск к самостоятельной работе и прошедшие инструктаж по технике безопасности.

4.1. УСЛОВИЯ ЭКСПЛУАТАЦИИ ОБОРУДОВАНИЯ

- Аппараты предназначены только для тех операций, которые описаны в данном руководстве. Использование оборудования не по назначению может привести к его выходу из строя.
- Работы должны выполняться при влажности не более 80%. При использовании оборудования температура воздуха должна составлять от 0 °С до +40 °С.
- В целях безопасности рабочая зона должна быть очищена от пыли, грязи и окисляющих газов в воздухе.
- Перед включением аппарата убедитесь, что его вентиляционные отверстия остаются открытыми и он обеспечен продувом воздуха.
- Запрещено эксплуатировать аппарат, если он находится в неустойчивом положении и его наклон к горизонтальной поверхности составляет больше 15°.



ВНИМАНИЕ! Не используйте данные аппараты для размораживания труб, подзарядки батарей или аккумуляторов, запуска двигателей.



ВНИМАНИЕ! Данное оборудование нельзя эксплуатировать при загрязненном окружающем воздухе или повышенной влажности без специальных фильтров, исключающих попадание влаги, мелких посторонних предметов и пыли внутрь аппарата.

4.2. МЕРЫ БЕЗОПАСНОСТИ ПРИ ПРОВЕДЕНИИ РАБОТ

- Не производите резку в местах, где присутствуют пары хлорированного углеводорода (результат обезжиривания, очистки, распыления).
- Излучение плазмы опасно для глаз и кожи. При воздушно-плазменной резке используйте защитные очки и специальную одежду с длинным рукавом вместе с перчатками и головным убором. Одежда должна быть прочной, подходящей по размеру, из негорючего материала. Используйте прочную обувь для защиты от воды и брызг металла.

- Не надевайте контактные линзы – интенсивное излучение дуги может привести к их склеиванию с роговицей.
- Процесс резки сопровождается поверхностным шумом. При необходимости используйте средства защиты органов слуха.
- Помните, что заготовка и оборудование сильно нагреваются в процессе воздушно-плазменной резки. Не трогайте горячую заготовку незащищенными руками. После продолжительного использования плазмотрона необходимо дать ему остыть.
- Во время охлаждения разрезаемых поверхностей могут появляться брызги и температура заготовок остается высокой в течение некоторого времени.
- Должны быть приняты меры для защиты людей, находящихся в рабочей зоне или рядом с ней. Используйте для этого защитные ширмы и экраны. Предупредите окружающих, что на дугу и раскаленный металл нельзя смотреть без специальных защитных средств.
- Магнитное излучение оборудования может быть опасно. Люди с электронными сердечными стимуляторами и слуховыми аппаратами не должны допускаться в зону проведения работ без консультации с врачом.
- Всегда держите поблизости аптечку первой помощи. Травмы и ожоги, полученные во время проведения работ, могут быть очень опасны.



ВНИМАНИЕ! После завершения работы убедитесь в безопасности рабочей зоны, чтобы не допустить случайного травмирования людей, повреждения имущества или возгорания.

4.3. ПОЖАРОВЗРЫВОБЕЗОПАСНОСТЬ

- Искры, возникающие при воздушно-плазменной резке, могут вызвать пожар, поэтому все воспламеняющиеся материалы должны быть удалены из рабочей зоны.
- Рядом с рабочей зоной должны находиться средства пожаротушения. Персонал обязан знать, как ими пользоваться.
- Запрещается резка сосудов, находящихся под давлением, а также емкостей, в которых находились горючие и смазочные вещества. Остатки газа, топлива или масла могут стать причиной взрыва.
- Запрещается носить в карманах спецодежды легковоспламеняющиеся предметы (спички, зажигалки), работать в одежде с пятнами масла, жира, бензина и других горючих жидкостей.

4.4. ЭЛЕКТРОБЕЗОПАСНОСТЬ

- Для подключения оборудования используйте розетки с заземляющим контуром.
- Запрещается производить любые подключения под напряжением.
- Категорически не допускается производить работы при поврежденной изоляции кабеля, плазмотрона, сетевого шнура и вилки.

- Отключайте аппарат от сети при простое.
- Не касайтесь неизолированных деталей незащищенными руками. Воздушно-плазменная резка должна осуществляться в сухих сварочных перчатках.



ВНИМАНИЕ! При поражении электрическим током прекратите работу и отключите оборудование. При необходимости обратитесь за медицинской помощью. Перед возобновлением работы тщательно проверьте исправность аппарата.

4.5. ЭЛЕКТРОМАГНИТНЫЕ ПОЛЯ И ПОМЕХИ

• Дуга, образующая плазму, является причиной возникновения электромагнитных полей. При длительном воздействии они могут оказывать негативное влияние на здоровье человека.

• Электромагнитные поля могут вызывать сбои в работе оборудования, в том числе в работе слуховых аппаратов и кардиостимуляторов. Люди, пользующиеся медицинскими приборами, не должны допускаться в зону работ без консультации с врачом.

• По возможности электромагнитные помехи должны быть снижены до такого уровня, чтобы не мешать работе другого оборудования. Возможно частичное экранирование электрооборудования, расположенного вблизи от аппарата.

• Соблюдайте требования по ограничению включения высокомоощного оборудования и требования к параметрам питающей сети. Возможно использование дополнительных средств защиты, например, сетевых фильтров.

• Не закручивайте провода вокруг себя или вокруг оборудования. Будьте особенно внимательны при использовании кабелей большой длины.

• Не касайтесь одновременно силового кабеля плазмотрона и провода заземления.

• Заземление изготавливаемых деталей эффективно сокращает электромагнитные помехи, вызываемые аппаратом.

4.6. КЛАССИФИКАЦИЯ ЗАЩИТЫ ПО IP

Аппарат воздушно-плазменной резки CUT 160 (L307) обладает классом защиты IP21S. Это означает, что корпус аппарата отвечает следующим требованиям:

- Защита от проникновения внутрь корпуса пальцев и твердых тел диаметром более 12 мм.
- Капли воды, падающие вертикально, не оказывают вредного воздействия на изделие.

Оборудование было отключено от сети во время тестов на влагозащиту.



ВНИМАНИЕ! Несмотря на защиту корпуса аппарата от попадания влаги, производить работы под дождем или снегом категорически запрещено. Данный класс защиты не означает защиту от конденсата. По возможности обеспечьте постоянную защиту оборудования от воздействия атмосферных осадков.

5. ТЕХНИЧЕСКИЕ ХАРАКТЕРИСТИКИ

Наименование параметра	Ед. изм.	CUT 160 (L307)
Напряжение питающей сети	В	380 ± 15
Частота питающей сети	Гц	50
Потребляемая мощность	кВА	29,2
Потребляемый ток	А	44
Диапазон регулирования тока реза	А	30 – 160
Ток при ПН 100%	А	124
ПН (40°С)	%	60
Способ возбуждения дуги		высокочастотный
Скорость подачи сжатого воздуха	л/мин	350
Номинальное давление компрессора	МПа	0,7
Напряжение холостого хода	В	320
Макс. толщина разрезаемого металла	мм	55
Коэффициент мощности		0,93
КПД	%	85
Класс изоляции		F
Степень защиты	IP	21S
Габаритные размеры	мм	676 x 333 x 712
Масса	кг	55

6. ОПИСАНИЕ АППАРАТА

На рисунке 6.1 показан вид спереди и сзади.

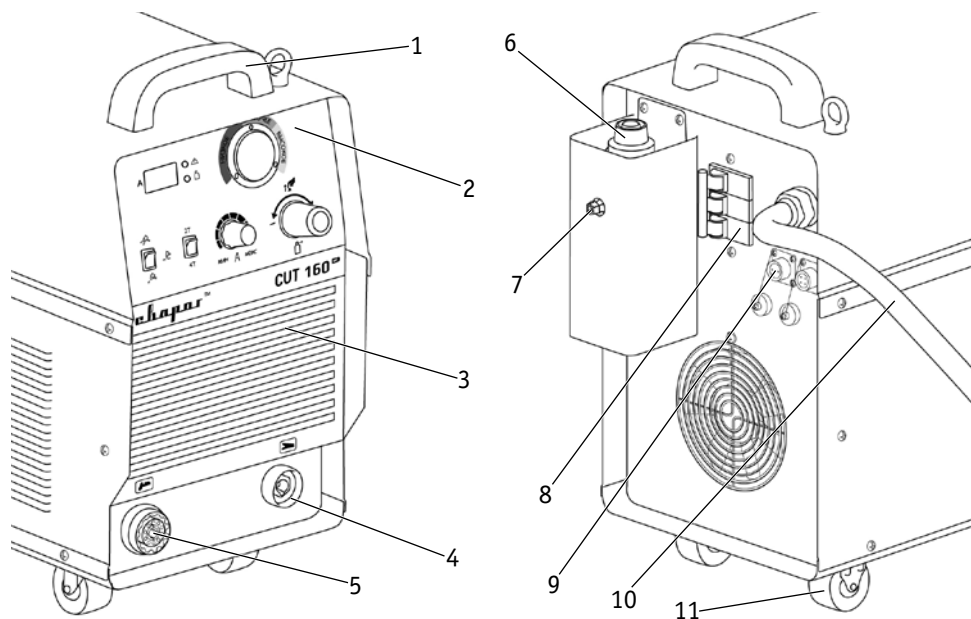


Рис. 6.1. Вид спереди и сзади.

1. Ручки для транспортировки.
2. Панель управления.
3. Вентиляционные отверстия.
4. Разъём для подключения обратного кабеля ОКС35-50.
5. Разъём для подключения плазматрона (См. рис. 8.6).
6. Фильтр-регулятор.
7. Штуцер входа сжатого воздуха $\varnothing 9$ мм.
8. Тумблер включения.
9. Разъёмы для подключения ЧПУ (См. рис. 10.2).
10. Сетевой провод.
11. Колеса для транспортировки.

7. ОПИСАНИЕ ФУНКЦИОНИРОВАНИЯ

На рисунке 7.1 показана передняя панель аппарата воздушно-плазменной резки.

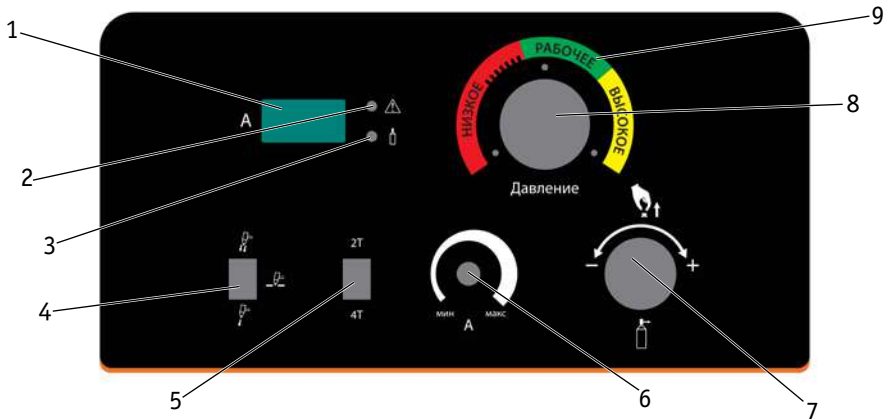


Рис. 7.1. Передняя панель.

Поз.	Параметры	Описание
1	Индикатор тока реза	Показывает ток реза.
2	Индикатор перегрузки	Загорается при перегрузке по току.
3	Индикатор низкого давления газа	Загорается, когда давление газа недостаточное.
4	Тумблер переключения	<ul style="list-style-type: none"> - Проверка давления газа рабочей дуги; - Рабочее положение; - Проверка давления газа дежурной дуги.
5	Кнопка переключения: 2Т/4Т	<ul style="list-style-type: none"> - Двухтактный режим (рекомендуется использовать при длине реза до 200 мм). - Четырехтактный режим (рекомендуется применять при длине реза свыше 200 мм).
6	Регулятор тока реза	Выбирается в зависимости от толщины разрезаемого металла.
7	Регулятор давления газа	Используется для регулировки давления газа рабочей дуги (Для установки давления потяните рукоятку регулятора на себя).
8	Индикатор давления газа	Показывает давление газа.
9	Шкалы давления	Указывает на рекомендованное давление газа.

8. ПОДГОТОВКА АППАРАТА К РАБОТЕ ДЛЯ ВОЗДУШНО-ПЛАЗМЕННОЙ РЕЗКИ С РУЧНЫМ ПЛАЗМОТРОНОМ

На рисунке 8.1 показана схема подключения аппарата воздушно-плазменной резки.

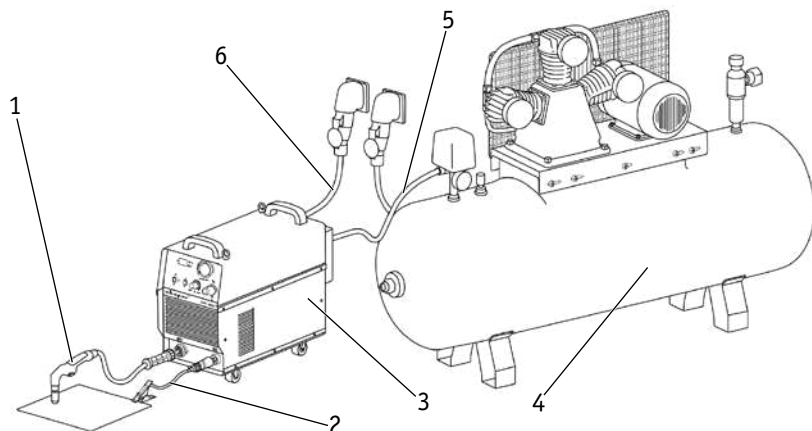


Рис. 8.1. Схема подключения оборудования.

- 1) Плазмоторн. 2) Клемма заземления. 3) Аппарат плазменной резки.
4) Компрессор. 5) Газовый шланг. 6) Сетевой кабель.

1. Подключите газовый шланг, идущий от компрессора, к регулятору давления и источнику питания. Система подачи сжатого воздуха, состоящая из компрессора, регулятора давления и газового шланга, должна иметь плотные соединения (используйте винтовые хомуты), чтобы не допустить утечек и обрыва газового шланга.



ВНИМАНИЕ! Периодически сливайте конденсат или эмульсию из ресивера компрессора. Большое содержание конденсата уменьшает срок службы плазменного резака и может привести к поломке оборудования.

2. Вставьте силовой наконечник кабеля клеммы заземления в панельную розетку на передней панели аппарата. Поверните его до упора по часовой стрелке. Убедитесь в плотной фиксации соединения. Закрепите клемму заземления на заготовке (См. рис. 8.2).

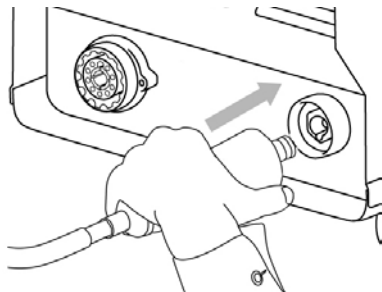


Рис. 8.2. Подключение силового кабеля.



ВНИМАНИЕ! При неплотном подсоединении кабелей возможны выгорания панельных розеток и выход из строя источника питания.

3. Подключите кабельный разъём плазмотрона к разъёму аппарата на передней панели (См. рис. 8.4, 8.5). Используйте ключ, идущий в комплекте (См. рис. 8.3).

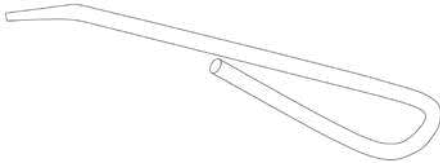


Рис. 8.3. Ключ.

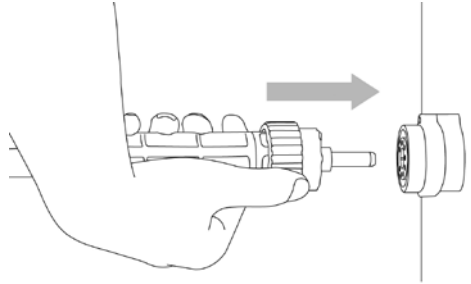


Рис. 8.4. Установка разъёма.

Нажимая ключом на стопорное кольцо, закрутите гайку плазмотрона. Убедитесь в плотной фиксации соединения (См. рис. 8.5). Панельный разъём плазмотрона показан на рисунке 8.6.

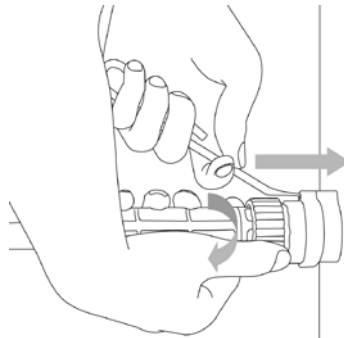


Рис. 8.5. Фиксация разъёма.



Рис. 8.6. Панельный разъём плазмотрона.

№ контакта	Обозначение
1, 9	Дежурная дуга
3, 6	Для ручного режима
4, 6	Для автоматического режима

4. Подсоедините сетевой кабель аппарата к электросети с требуемыми параметрами. Проверьте надежность соединения кабеля и сетевой розетки.

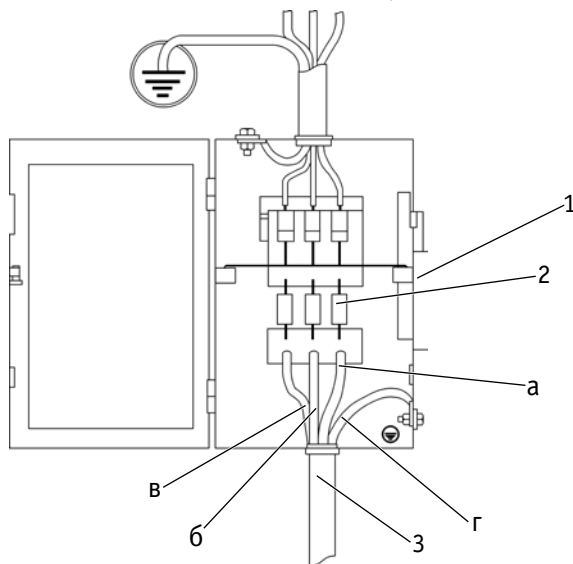


Рис. 8.7. Схема подключения к сети.

- 1) Выключатель. 2) Предохранители. 3) Сетевой кабель источника питания:
 а) Чёрный – подключение фазы. б) Коричневый – подключение фазы. в) Серый – подключение фазы. г) Желто-зелёный – заземляющий кабель (земля, не соединять с нулевым проводом).

5. Включите компрессор и дождитесь, пока давление сжатого воздуха достигнет максимальных значений.

6. Выставьте необходимые параметры резки (См. таблицу 8.5).



ВНИМАНИЕ! Давление сжатого воздуха должно быть постоянным и не ниже 0,5 мПа. При работе на низком давлении сжатого воздуха срок службы плазматрона сокращается.

7. Поднесите плазменный резак к заготовке. Нажмите кнопку на плазматроне – появится основная дуга. Начинайте процесс резки.

9. ОБЩИЕ РЕКОМЕНДАЦИИ ДЛЯ ВОЗДУШНО-ПЛАЗМЕННОЙ РЕЗКИ С РУЧНЫМ ПЛАЗМОТРОНОМ



ВНИМАНИЕ! Данные рекомендации носят ознакомительный характер.

Сущность плазменной резки заключается в локальном нагреве основного металла и выдувании жидкого металла потоком плазмообразующего газа. Температура плазменной струи может достигать 15 000 °С, что позволяет производить резку большого перечня сталей и сплавов. Схема процесса плазмообразования показана на рисунке 9.1.

Газ, применяемый при плазменной резке сталей и сплавов, – это сжатый воздух (См. раздел 11.1).



ВНИМАНИЕ! Применение других газов приведет к выходу из строя оборудования и снятие его с гарантийного обслуживания.

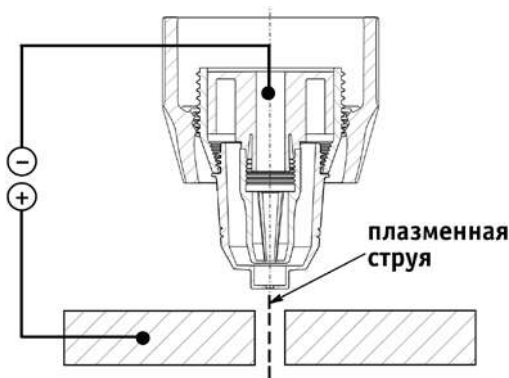


Рис. 9.1. Процесс плазмообразования.

9.1. ПЛАЗМОТРОНЫ ДЛЯ РУЧНОГО РАСКРОЯ МЕТАЛЛА

Для работы с аппаратом воздушно-плазменной резки понадобится предназначенный для этого плазматрон (См. рис. 9.2).

Плазмотроны для ручного раскроя металла отличаются по мощности и длине шлейфа плазмотрона (См. таблицу 9.1).



ВНИМАНИЕ! Не превышайте ПН плазмотронов во избежание перегрева головки плазмотрона.

Таблица 9.1. Плазмотроны для ручного раскроя металла.

Наименование	Длина (м)	Артикул	Продолжительность включения 60% (А)
TECH CS141	6	IVT6509	140
	12	IVT6505	
TECH CS151	6	IVT6559	150
	12	IVT6555	

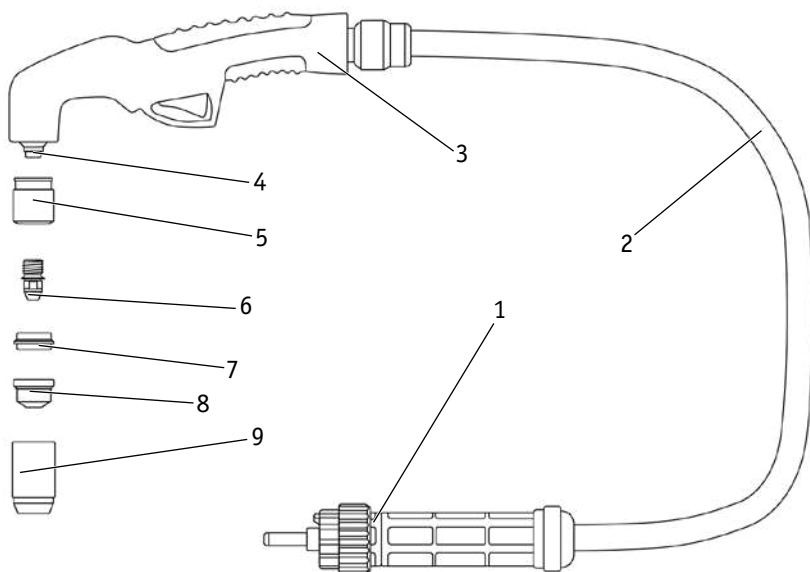


Рис. 9.2. Схема плазмотрона CS-141, CS-151

1. Разъём центральный кабельный (См. рис. 9.3).
2. Шлейф центрального адаптера.
3. Рукоятка.
4. Головка плазмотрона.
5. Кольцо защитное.
6. Катод (См. таблицу 9.2, 9.3).
7. Диффузор (См. таблицу 9.2, 9.3).
8. Сопло (См. таблицу 9.2, 9.3).
9. Насадка защитная (См. таблицу 9.2, 9.3).

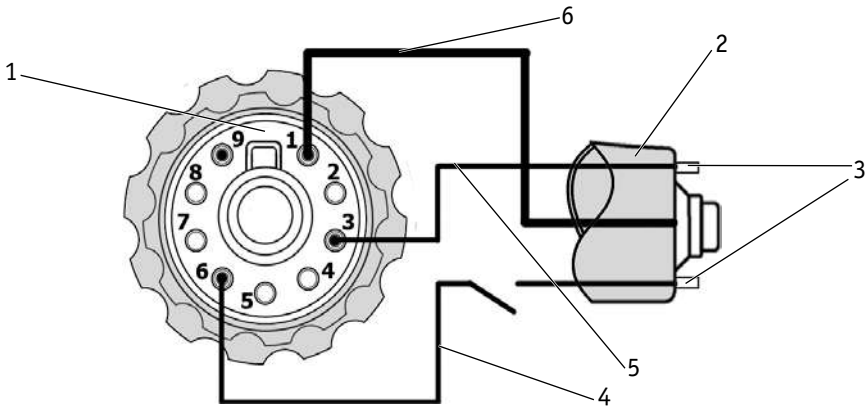


Рис. 9.3. Схема разъёма ручного плазмотрона.

- 1) Разъём центральный кабельный. 2) Головка плазмотрона. 3) Контакты головки плазмотрона.
4) Красный. 5) Синий. 6) Красный (провод дежурной дуги).

9.2. РАСХОДНЫЕ МАТЕРИАЛЫ ДЛЯ ПЛАЗМОТРОНОВ CS-141

В зависимости от толщины разрезаемого металла применяются сопла разных диаметров. Чем больше диаметр выходного отверстия, тем больше толщина разрезаемого металла и больше ширина реза.

Таблица 9.2. Расходные материалы для плазмотронов CS-141.

	Наименование	Артикул
	Катод	IVB0606
	Сопло Ø 1.1	IVU0606-11
	Сопло Ø 1.4	IVU0606-14
	Сопло Ø 1.7	IVU0606-17
	Сопло Ø 1.9	IVU0606-19
	Диффузор	IVF0606
	Насадка защитная	IVS0607




При воздушно-плазменной резке в труднодоступных местах рекомендовано использовать удлиненные расходные материалы.

Таблица 9.3. Удлиненные расходные материалы для плазматронов CS-141.

	Наименование	Артикул
	Катод	IVB0661
	Сопло Ø1.4	IVU0662-14
	Сопло Ø1.7	IVU0662-17
	Сопло Ø1.9	IVU0662-19
	Диффузор	IVF0608
	Насадка защитная	IVS0686

Для удобства работы с данным плазматроном можно использовать следующие насадки:

Таблица 9.4. Насадки для плазматронов CS-141.

	Наименование	Артикул	Описание
	Насадка роликовая	ISM0076	Применяется для поддержания одинакового расстояния между разрезаемым изделием и соплом. Ролики обеспечивают плавное скольжение.
	Пружинная насадка	ISM0066	Применяется для поддержания одинакового расстояния между разрезаемым изделием и соплом.
	Насадка корончатая	ISM0069	Применяется, если рез происходит по сварочному шву или на листе есть неровности.

	Насадка U-образная	ISM0067	Применяется для резки под углом или снятия фаски.
	Насадка защитная	ISM0068	Используется для дополнительной защиты головки плазмотрона.
Насадки для удлиненного комплекта			
	Кольцо фиксирующее	ISM0099	Используется для фиксации защитных насадок.
	Насадка	ISM0003	Используется для дополнительной защиты и отвода тепла от головки плазмотрона.
	Насадка	ISM0004	Используется для строжки и пробоя отверстия.

9.3. КАЧЕСТВО РЕЗА ПРИ РУЧНОМ РАСКРОЕ МЕТАЛЛА

На получения качественного реза влияют следующие параметры:

- Сила тока и скорость реза (См. рис. 9.4).

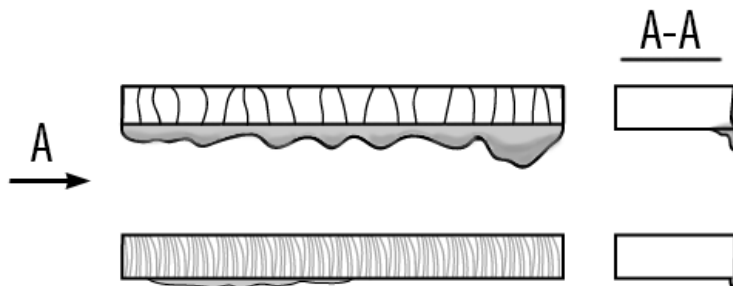


Рис. 9.4. Влияние силы тока и скорости реза.

Плохое качество реза: верхние кромки оплавлены, рез неравномерный. Заметны большие перпендикулярные канавки. Большое количество шлака с обратной стороны реза.

Хорошее качество реза: верхние кромки острые, равномерный рез, минимальное количество шлака.

- Расстояние до разрезаемого изделия (См. рис. 9.5).

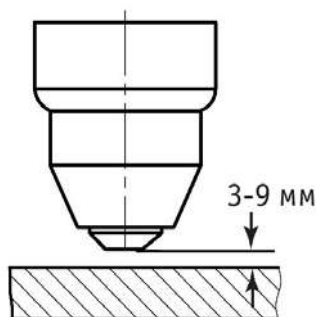


Рис. 9.5. Выбор расстояния от сопла плазматрона до разрезаемого изделия.

Расстояние необходимо выдерживать постоянным.

- Угол наклона плазматрона относительно разрезаемого металла (См. рис. 9.6).

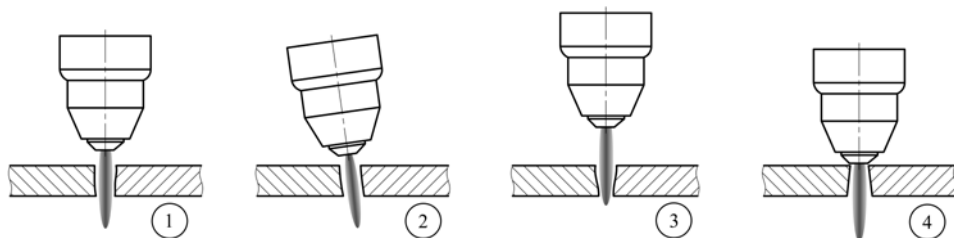


Рис. 9.6. Влияние угла наклона на качество реза.

- 1) Выбран правильный угол наклона и расстояние до изделия.
- 2) Выбран неправильный угол наклона.
- 3) Выбрано слишком большое расстояние до изделия.
- 4) Выбрано слишком маленькое расстояние до изделия.

- Давление и чистота сжатого воздуха.

Давление сжатого воздуха должно быть постоянным, без пульсаций и не ниже 0,5 мПа. Максимальное давление сжатого воздуха не должно превышать 0,8 мПа.

Чистоту сжатого воздуха можно определить следующими способами:

1. Проверьте использованные сопла и электроды. Если они черные от сожженных веществ, то воздух плохого качества.
2. Положите зеркало под отверстие сопла и направьте на него воздух. Если воздух влажный, то зеркало должно запотеть.

9.4. СТЕПЕНЬ ИЗНОСА БЫСТРОИЗНАШИВАЕМЫХ ЧАСТЕЙ

Быстроизнашиваемые части – это сопло и катод. При износе этих частей наблюдается заметное ухудшение качества реза, оплавление верхних кромок, большое количество шлака. В некоторых случаях ионизированная дуга горит вбок. Износ определяется визуальным контролем.

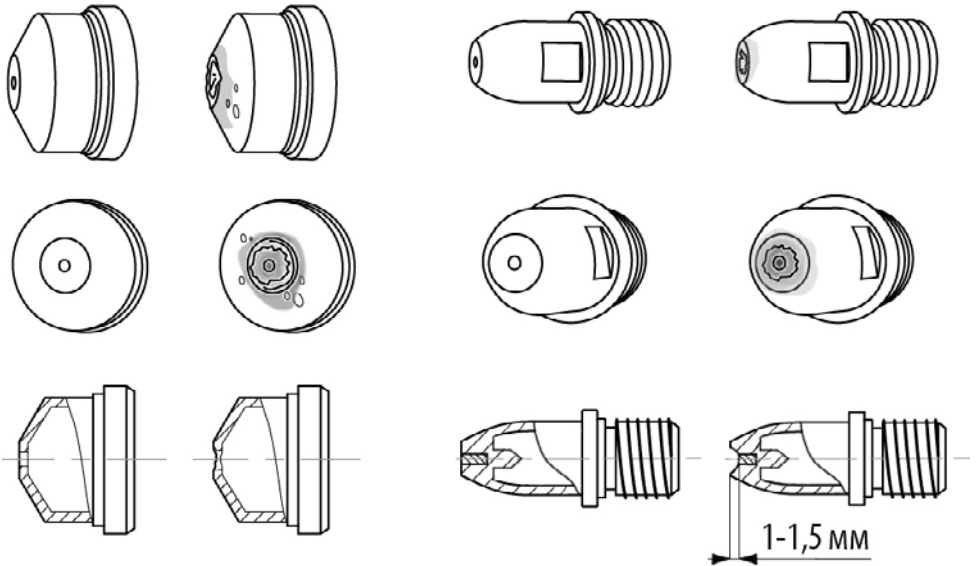


Рис. 9.7. Износ сопла (слева) и катода (справа).

9.5. ПОРЯДОК НАЧАЛА РЕЗА С КРАЯ ЛИСТА

На рисунке 9.8 показан порядок начала реза с края листа.

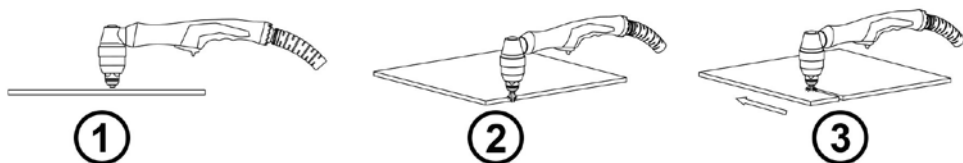


Рис. 9.8. Рез с края листа.

1. Установите плазмоторн перпендикулярно разрезаемому изделию.
2. Опустите плазмоторн на минимальное расстояние и нажмите на кнопку.
3. Начинайте процесс плазменной резки.

9.6. ПОРЯДОК НАЧАЛА РЕЗА С СЕРЕДИНЫ ЛИСТА

На рисунке 9.9 показан порядок начала реза с середины листа.

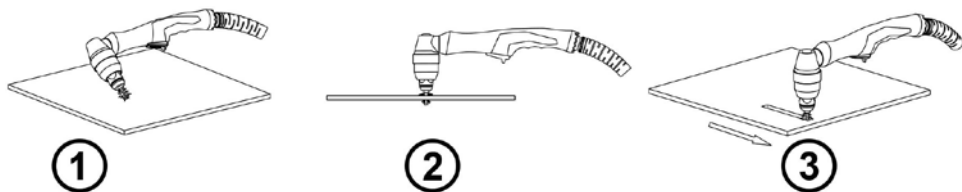


Рис. 9.9. Рез с середины листа.

1. Установите плазмоторн под небольшим углом к разрезаемому изделию и нажмите на кнопку.
2. Переместите плазмоторн перпендикулярно разрезаемому изделию.
3. Опустите плазмоторн на минимальное расстояние. Начинайте процесс плазменной резки.



ВНИМАНИЕ! Для увеличения срока службы быстроизнашиваемых частей при резке с середины листа для больших толщин рекомендуется отверстие перед резкой просверлить сверлом.

9.7. РЕЖИМЫ ДЛЯ РУЧНОЙ ВОЗДУШНО-ПЛАЗМЕННОЙ РЕЗКИ

В таблице 9.5 указаны режимы для ручной воздушно-плазменной резки.

Таблица 9.5. Режимы резки.

Тип разрезаемого металла	Толщина (мм)	Диаметр сопла (мм)	Ток реза (А)	Скорость резки (м/мин)	Средняя ширина реза (мм)	Рабочее давление сжатого воздуха (мПа)
Углеродистая сталь	1 – 5	1,1	20 – 35	1,4 – 1,2	1,2 – 1,4	0,5
	5 – 10	1,1 – 1,4	40 – 50	1,4 – 1,3	1,2 – 1,4	0,6
	10 – 15	1,4	50 – 65	1,0 – 1,1	1,4 – 1,8	
	15 – 20	1,7	65 – 90	0,8 – 0,7	1,7 – 2,2	0,8
	20 – 35	1,9	90 – 100	0,4 – 0,2	2,0 – 2,5	
	35 – 40	1,9	110 – 120	0,2 – 0,1	2,5 – 3,0	
	40 – 55*	1,9	120 – 160	0,2 – 0,1	2,5 – 3,5	
Нержавеющая сталь	2 – 5	1,1 – 1,4	20 – 40	3,0 – 2,8	1,5 – 2	0,6
	5 – 10	1,4 – 1,7	40 – 60	2,8 – 0,9	2 – 2,5	0,75
	10 – 15	1,7	60 – 80	0,9 – 0,65	2,5 – 3,0	
	15 – 25	1,9	80 – 90	0,65 – 0,3	3,0 – 3,2	
	25 – 30	1,9	90 – 120	0,3 – 0,2	3,2 – 3,5	0,8
	30 – 35*	1,9	120 – 160	0,2 – 0,1	3,5 – 3,8	
Алюминий	2 – 15	1,4	20 – 40	1,5 – 0,4	1,5 – 2	0,6
	10 – 20	1,7	40 – 75	0,6 – 0,3	2 – 2,5	0,8
	20 – 30*	1,9	75 – 100	0,2 – 0,1	2,5 – 3,0	

* – рез с края листа



Данные рекомендации носят ознакомительный характер.

10. ПОДГОТОВКА АППАРАТА К РАБОТЕ ДЛЯ ВОЗДУШНО-ПЛАЗМЕННОЙ РЕЗКИ С АВТОМАТИЧЕСКИМ ПЛАЗМОТРОНОМ

Пример подключения оборудования к автоматическим системам ЧПУ показан на рисунке 10.1.

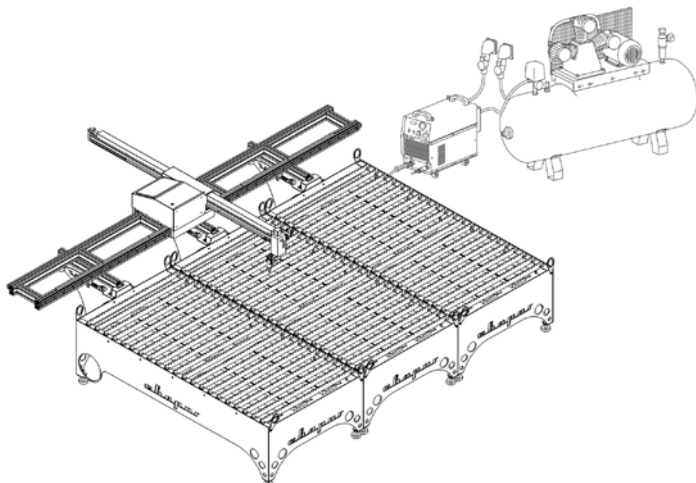


Рис. 10.1. Подключение к ЧПУ.

1. Подключите оборудование к электрической сети (См. рис. 8.7).
2. Подключите плазмотрон (См. рис. 8.4 и 8.5).
3. Подключите разъёмы ЧПУ (См. рис. 10.2).

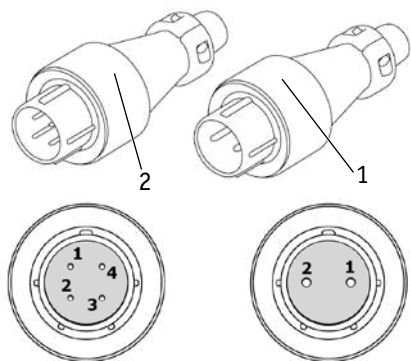
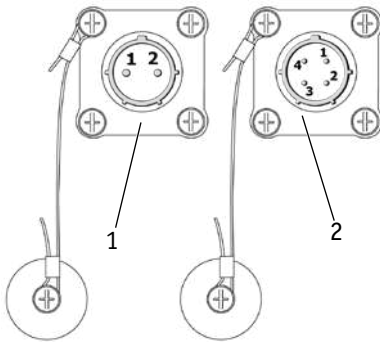


Рис. 10.2. Разъёмы для подключения ЧПУ.

№	Количество контактов	Артикул	Применение
1	2-Pin	WS16J2TQ	Силовой
2	4-Pin	WS16J4TQ	Управление

Панельные разъёмы для подключения ЧПУ показаны на рисунке 10.3.



№	Разъём	№ контакта	Описание
1	2-Pin	1	Напряжение «+»
		2	Напряжение «-»
2	4-Pin	1, 2	ПУСК
		3, 4	Основная дуга

Рис. 10.3. Панельные разъёмы для подключения ЧПУ.

4. В зависимости от конструкции держателя плазмотрона установите и закрепите плазмотрон (См. рис. 10.4).

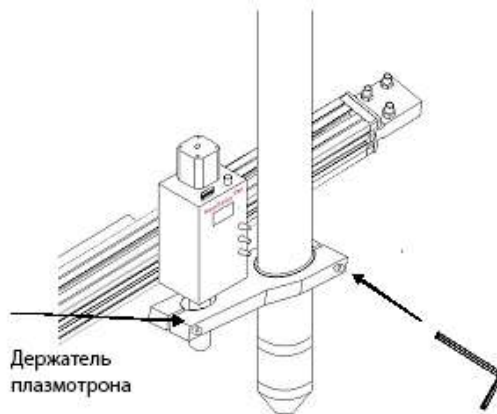


Рис. 10.4. Установка плазмотрона.

5. Установите необходимые параметры реза (См. таблицу 11.3).

11. ОБЩИЕ РЕКОМЕНДАЦИИ ДЛЯ ВОЗДУШНО-ПЛАЗМЕННОЙ РЕЗКИ С АВТОМАТИЧЕСКИМ ПЛАЗМОТРОНОМ



Данные рекомендации носят ознакомительный характер.



ВНИМАНИЕ! Перед подключением аппарата воздушно-плазменной резки к автоматическим системам ЧПУ убедитесь, что система ЧПУ имеет защиту от высокочастотного (высоковольтного) поджига дуги. При отсутствии данной защиты аппарат воздушно-плазменной резки может наводить помехи на электронную составляющую ЧПУ (контроллеры, автоматические системы контроля высоты и так далее).

Аппараты воздушно-плазменной резки рекомендовано совмещать с машинами термической резки ТМ «Сварог».

11.1. КАЧЕСТВО РЕЗА ПРИ АВТОМАТИЧЕСКОМ РАСКРОЕ МЕТАЛЛА

На получение качественного реза влияют следующие параметры:

- **Скорость резки:** подбирается в зависимости от толщины и типа разрезаемого металла (См. таблицу 11.3).

- **Высота реза:** подбирается в зависимости от толщины и типа разрезаемого металла (См. таблицу 11.3).

Если значение высоты реза слишком низкое, то будет чрезмерный нагрев сопла и быстрый выход его из строя.

Если значение высоты реза слишком большое, то будет чрезмерный нагрев катода и быстрый выход его из строя.

Высота реза зависит от напряжения на дуге. Чем больше значение напряжения, тем выше плазменный резак. Чем ниже значение напряжения, тем ниже плазменный резак.

- **Диаметр сопла:** подбирается в зависимости от толщины разрезаемого металла (См. таблицу 11.3).

Если диаметр сопла подобран неверно, то будет слишком большая ширина реза и большое оплавление верхней кромки разрезаемого металла.

- **Ток реза:** подбирается в зависимости от толщины и типа разрезаемого металла. (См. таблицу 11.3).

- Для получения качественного реза и поддержания одинакового расстояния от сопла плазмотрона до разрезаемого изделия рекомендовано использовать автоматические системы контроля высоты (АСКВ). Пример АСКВ показан на рисунке 11.1.

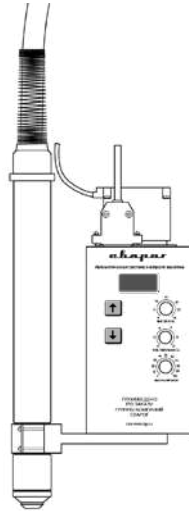


Рис. 11.1. Система АСКВ.

11.2. ПЛАЗМОТРОНЫ ДЛЯ АВТОМАТИЧЕСКОГО РАСКРОЯ МЕТАЛЛА

Для работы с аппаратом воздушно-плазменной резки понадобится предназначенный для этого плазмотрон (См. рис. 11.2).

Плазмотроны для автоматического раскроя металла указаны в таблице 11.1.



ВНИМАНИЕ! Не превышайте ПН плазмотронов во избежание перегрева головки плазмотрона.

Таблица 11.1. Плазмотроны для автоматического раскроя металла.

Наименование	Длина (м)	Артикул
TECH CSA 141	6	IVT0695
	12	IVT0691

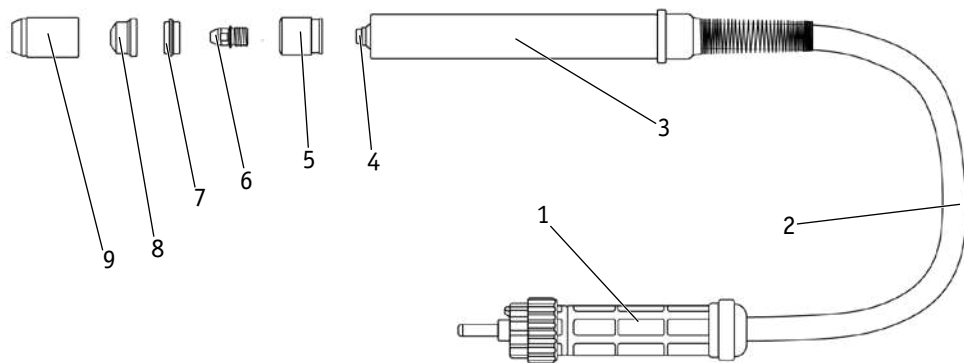


Рис. 11.2. Плазматрон типа CSA.

1. Разъём центральный кабельный (См. рис. 11.3).
2. Шлейф центрального адаптера.
3. Рукоятка.
4. Головка плазматрона.
5. Кольцо защитное.
6. Катод (См. таблицу 11.2).
7. Диффузор (См. таблицу 11.2).
8. Сопло (См. таблицу 11.2).
9. Насадка защитная (См. таблицу 11.2).

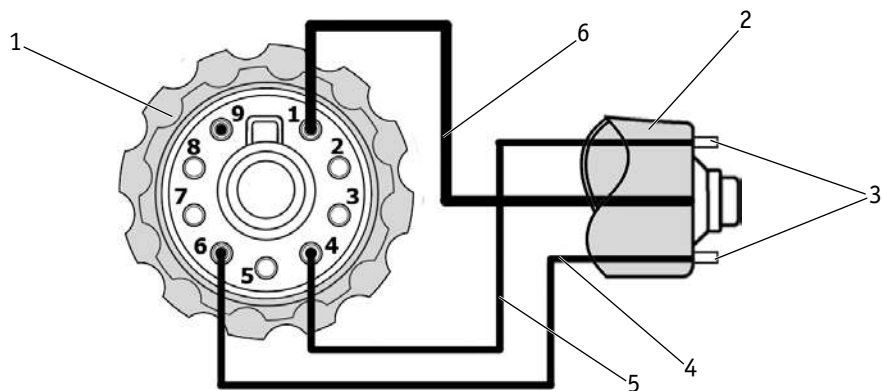


Рис. 11.3. Схема разъёма автоматического плазматрона.

- 1) Разъём центральный кабельный. 2) Головка плазматрона. 3) Контакты головки плазматрона.
- 4) Красный. 5) Синий. 6) Красный (провод дежурной дуги).

11.3. РАСХОДНЫЕ МАТЕРИАЛЫ ДЛЯ ПЛАЗМОТРОНОВ CSA-141

В зависимости от толщины разрезаемого металла применяются сопла разных диаметров. Чем больше диаметр выходного отверстия, тем больше толщина разрезаемого металла и больше ширина реза.

Таблица 11.2. Расходные материалы для плазмотронов CSA-141.

	Наименование	Артикул
	Кагод	IVB0606
	Сопло Ø 1.1	IVU0606-11
	Сопло Ø 1.4	IVU0606-14
	Сопло Ø 1.7	IVU0606-17
	Сопло Ø 1.9	IVU0606-19
	Диффузор	IVF0606
	Насадка защитная	IVS0607

11.4. РЕЖИМЫ ДЛЯ АВТОМАТИЧЕСКОЙ ВОЗДУШНО-ПЛАЗМЕННОЙ РЕЗКИ

В таблице 11.3. указаны режимы для автоматической воздушно-плазменной резки.



ВНИМАНИЕ! Напряжение на дуге в зависимости от типа используемого датчика автоматической системы контроля высоты может отличаться от представленных в таблице данных.



Данные рекомендации носят ознакомительный характер.

Таблица 11.3. Режимы резки плазматрона CSA 141.

Тип разрезаемого металла	Толщина (мм)	Диаметр сопла (мм)	Ток реза (А)	Напряжение (В)	Скорость резки (мм/мин)	Время пробоя (с)
Углеродистая сталь	1	1,0	20 – 21	114 – 117	1200 – 1220	0,5 – 0,7
		1,1	27 – 28	114 – 118	1300 – 1320	0,5 – 0,7
	2	1,1	30 – 35	119 – 121	1100 – 1120	0,5 – 0,7
	3	1,1	35 – 38	144 – 148	1100 – 1120	0,5 – 0,7
		1,4	38 – 42	144 – 148	1100 – 1120	0,5 – 0,7
	4	1,1	40 – 45	135 – 140	1200 – 1220	0,5 – 0,7
	5	1,1	45 – 50	149 – 151	1100 – 1110	0,5 – 0,7
		1,4	60 – 65	149 – 151	1100 – 1110	0,5 – 0,7
	10	1,4	75 – 85	130 – 135	895 – 910	1,0 – 1,5
		1,7	95 – 100	130 – 135	890 – 905	1,0 – 1,5
	12	1,4	75 – 85	145 – 150	690 – 710	1,0 – 1,5
		1,7	85 – 95	148 – 152	790 – 810	1,0 – 1,5
	15	1,4	85 – 95	148 – 152	590 – 610	1,5 – 2,0
	20	1,4	95 – 100	148 – 152	490 – 510	2,5 – 3,0
	25	1,9	100 – 110	148 – 152	400 – 480	3,0 – 3,5
30	1,9	110 – 130	148 – 152	320 – 380	3,0 – 3,5	
35	1,9	120 – 150	148 – 152	280 – 320	3,2 – 3,6	
40*	1,9	140 – 160	148 – 152	250 – 300	3,5 – 3,8	
Нержавеющая сталь	3	1,1	35 – 38	144 – 148	900 – 1000	0,5 – 0,7
	5	1,4	60 – 65	149 – 151	850 – 910	0,5 – 0,7
	10	1,4	75 – 85	145 – 150	790 – 805	1,0 – 1,2
	12	1,4	75 – 84	145 – 150	590 – 610	1,0 – 1,5
	15	1,4	85 – 95	148 – 152	490 – 510	1,5 – 2,0
	20	1,4	95 – 100	148 – 152	390 – 410	2,5 – 3,1
	25	1,9	110 – 130	148 – 152	310 – 390	2,8 – 3,2
	30*	1,9	140 – 150	148 – 152	270 – 320	3,0 – 3,4
Алюминий	4	1,0	60 – 70	120 – 125	2490 – 2520	0,6 – 0,7
	5	1,1	65 – 75	120 – 130	2490 – 2520	0,6 – 0,7
	6	1,4	75 – 85	120 – 130	2100 – 2200	1,0 – 1,2
	10	1,4	85 – 90	120 – 130	1900 – 2100	1,5 – 2,0
	15*	1,4	90 – 100	120 – 130	1700 – 1900	1,5 – 2,0

* – рез с края листа

12. ВЫБОР КОМПРЕССОРА И ПОДГОТОВКА СЖАТОГО ВОЗДУХА ДЛЯ УСТАНОВОК ВОЗДУШНО-ПЛАЗМЕННОЙ РЕЗКИ

При выборе компрессора в первую очередь необходимо обратить внимание на продолжительность работы, производительность и рабочее давление.

При непродолжительной резке ручным плазмотроном (См. рис. 12.1) вполне подойдет поршневой компрессор с ресивером не менее 200 л.



Рис. 12.1. Ручной плазмотрон.

При продолжительной работе, особенно при использовании автоматических устройств раскроя с использованием автоматического плазмотрона (См. рис. 12.2), производительность компрессора должна быть выше предполагаемого расхода на 20% – 30%. Также нужно учитывать максимальную продолжительность (ПН) работы компрессора.



Рис. 12.2. Плазмотрон для автоматической резки.



ВНИМАНИЕ! Рабочее давление в выбранном компрессоре должно быть не ниже 0,6 мПа, но и не выше 1мПа.

Для плазменной резки необходимо использовать «Сухой и Чистый» сжатый воздух. Посторонние загрязняющие вещества могут снизить эффективность резки и привести как к преждевременному выходу из строя расходных материалов, так и к полному выходу из строя плазмотрона.

При постоянном техническом обслуживании компрессора (См. руководство к компрессору) использование дополнительных фильтров не требуется. Достаточно использовать штатный фильтр-регулятор.

При использовании сжатого воздуха, отбор которого происходит из магистралей, или в случае, если компрессор имеет большой срок службы, рекомендовано устанавливать дополнительные фильтры механической очистки.

12.1. РЕКОМЕНДАЦИИ ПО ПОДГОТОВКЕ ВОЗДУХА

Ниже даны рекомендации по подготовке воздуха для эксплуатации установок плазменной резки СUT (в том числе с ЧПУ).

Для длительной бесперебойной работы установок плазменной резки ТМ «СВАРОГ» необходимо использовать сжатый воздух 3 класса очистки по ГОСТ 17433-80. В крайнем случае, непродолжительно можно использовать сжатый воздух 5 класса очистки по ГОСТ 17433-80.

Для соответствия таким требованиям достаточно после ресивера полностью исправного компрессора установить в магистраль воздушной линии сепаратор со встроенным или последовательно установленным за ним фильтром механической очистки.

Для выбора сепаратора необходимо правильно подобрать рабочее давление (в нашем случае это не менее 10 Бар.) и производительность (на 20% – 30% заявленного расхода выбранного плазмотрона).

Фильтрующий элемент должен гарантировать удержание частиц размером 10 мкм.

12.2. РЕКОМЕНДАЦИИ ПО ПОДБОРУ КОМПРЕССОРА

В таблице 12.1 указаны рекомендации по подбору компрессора для воздушно-плазменной резки.

Таблица. 12.1. Параметры компрессора.

	Ед. изм.	Ручной плазмотрон	Автоматический плазмотрон
Производительность	л/мин	Не менее 515	Не менее 800
Объём ресивера	л	Не менее 200	Не менее 300
Рабочее давление	Атм	Не менее 8	Не менее 8



Данные рекомендации носят ознакомительный характер.

13. ОПРЕДЕЛЕНИЕ ТОЧНОСТИ И КАЧЕСТВА РЕЗА ПРИ ВОЗДУШНО-ПЛАЗМЕННОЙ РЕЗКЕ

Наиболее часто встречающиеся определения при воздушно-плазменной резке показаны на рисунках 13.1 и 13.2.

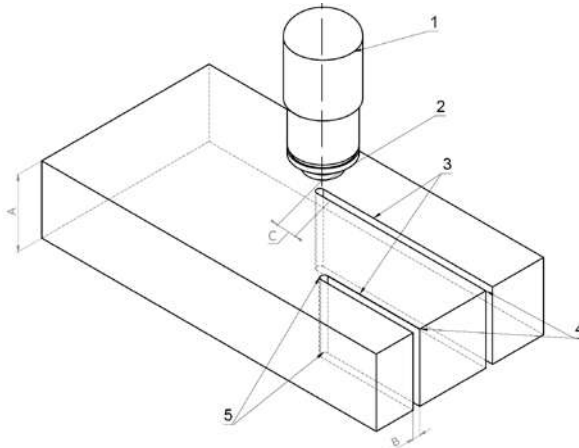


Рис. 13.1. Определения при резке под углом 90° .

- А) Толщина разрезаемого металла. В) Ширина реза. С) Расстояние от сопла до изделия.
 1) Головка плазмоторона. 2) Сопло. 3) Шероховатость поверхности. 4) Начало прорези.
 5) Окончание прорези.

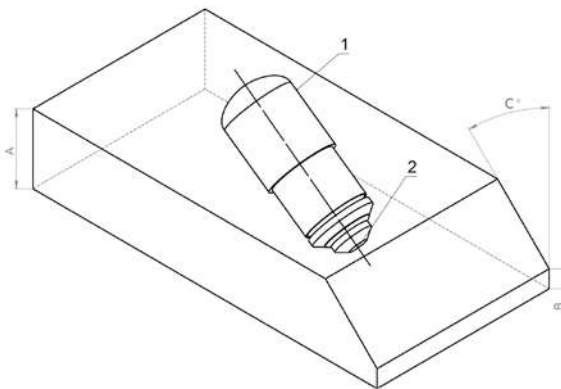


Рис. 13.2. Определения при резке под углом менее 90° .

- А) Толщина разрезаемого металла. В) Притупление. С) Угол реза (разделка кромки).
 1) Головка плазмоторона. 2) Сопло.

После вырезки детали методом воздушно-плазменной резки очень часто требуется дальнейшая обработка деталей: механическая либо с помощью сварки. В зависимости от толщины разрезаемого металла угол реза (разделки кромок) можно разделить на 3 основных типа (См. рис. 13.3).



Выбор разделки кромок в зависимости от типа сварки показан в разделе 14.

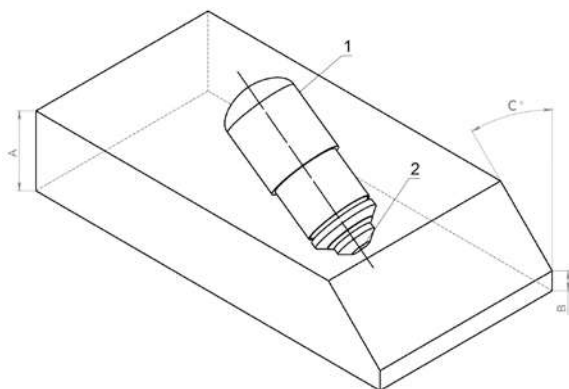


Рис. 13.3. Типы разделки кромок.

- 1) Без разделки кромок.
- 2) Разделка кромок с одной стороны.
- 3) Разделка кромок с двух сторон.

Точность реза можно разделить на несколько классов в зависимости от толщины разрезаемого металла.

Предельные отклонения вырезанных деталей и заготовок в зависимости от габаритов показаны в таблице 13.1.

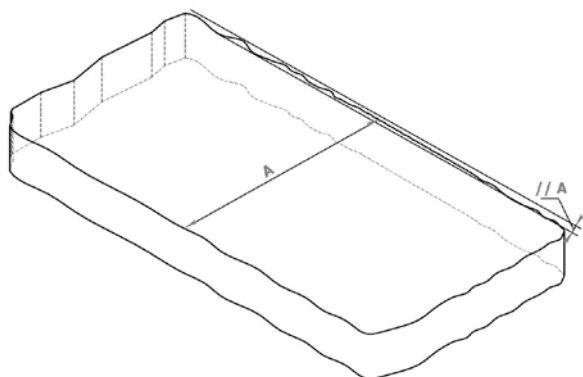


Таблица 13.1. Допуски предельного отклонения размеров.

Класс точности	Толщина металла (мм)	До 500	От 500 до 1500	От 1500 до 2000
1	5 – 30	$\pm 1,0$	$\pm 1,5$	$\pm 2,0$
	31 – 60	$\pm 1,0$	$\pm 1,5$	$\pm 2,0$
2	5 – 30	$\pm 2,0$	$\pm 2,5$	$\pm 3,0$
	31 – 60	$\pm 2,5$	3,0	3,5
3	5 – 30	$\pm 3,5$	3,5	4,0
	31 – 60	$\pm 4,0$	4,0	4,5

Наибольшее отклонение поверхности реза от перпендикулярности устанавливается в зависимости от толщины металла (См. таблицу 13.2).

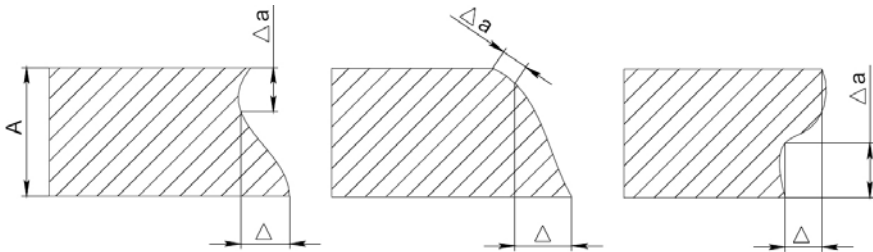


Таблица 13.2. Допуски наибольшего отклонения поверхности реза от перпендикулярности.

Классы	Толщина металла (мм)	Δ	Δa
1	5 – 12	0,4	0,3 – 1,0
	13 – 30	0,5	1,0 – 1,5
2	5 – 12	1,0	0,4 – 1,1
	13 – 30	1,2	1,1 – 1,6
3	5 – 12	2,3	0,5 – 1,2
	13 – 30	3,0	1,2 – 1,6

Шероховатость поверхности реза указана в таблице 13.3.

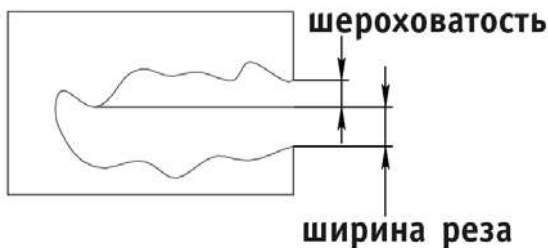


Таблица 13.3. Допуски на шероховатость поверхности.

Классы	Толщина металла (мм)	Шероховатость
1	5 – 12	0,05
	13 – 30	0,06
2	5 – 12	0,1
	13 – 30	0,2
3	5 – 12	0,2
	13 – 30	0,3

(Точность и качество поверхности реза согласно ГОСТ 14792-80 и ISO 9013.)



Данные рекомендации носят ознакомительный характер.

14. ВЫБОР РАЗДЕЛКИ КРОМК СВАРИВАЕМОГО МЕТАЛЛА

Выбор разделки кромок зависит от толщины свариваемого металла и вида соединения.

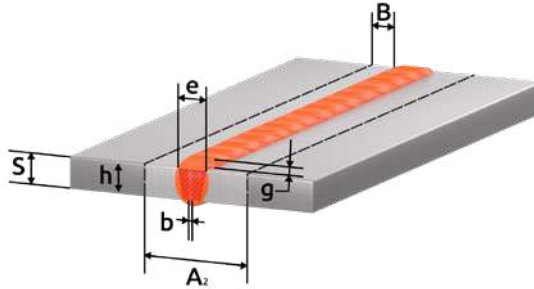


Рис. 14.1. Пример стыкового соединения.

№	Подготовка кромок	Сварной шов	Для ММА сварки			Для MIG/MAG сварки		
			Толщина свариваемого металла S, мм	Зазор b, мм	Ширина шва e, мм	Толщина свариваемого металла S, мм	Зазор b, мм	Ширина шва e, мм
C2			1,5-4,0	0 ⁺²	6,0-8,0	0,8-6,0	0 ⁺²	6,0-9,0
C8			4,0-14,0	2 ⁺¹ ₋₂	12,0-14,0	6,0-20,0	2 ⁺¹ ₋₂	8,0-26,0
C15			14 и более	2 ⁺¹ ₋₂	14 и более	20 и более	2 ⁺¹ ₋₂	30 и более

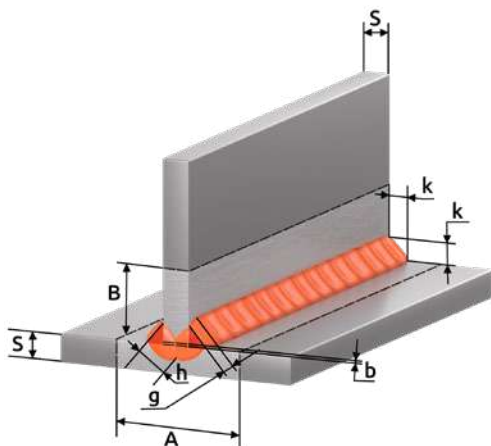


Рис. 14.2. Пример таврового соединения.

№	Подготовка кромок	Сварной шов	Для ММА сварки			Для MIG/MAG сварки		
			Толщина свариваемого металла S, мм	Зазор b, мм	Ширина (катет) шва e (k), мм	Толщина свариваемого металла S, мм	Зазор b, мм	Ширина (катет) шва e (k), мм Катет шва k, мм
T1			2,0-5,0	0 ⁺³	2,0-5,0	0,8-6,0	0 ^{+1,5}	0,8-6,0
T6			5,0-8,0	2 ⁺¹ ₋₂	10	6,0-14,0	0 ⁺²	8,0-18,0
			8,0-14,0		14,0-18,0			14,0-18,0
T8			14 и более	2 ⁺¹ ₋₂	12 и более	18 и более	2 ⁺¹ ₋₂	20 и более

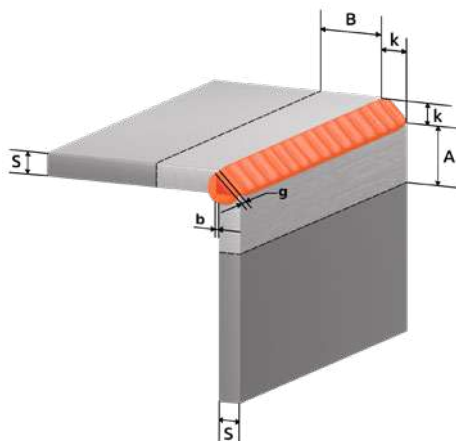


Рис. 14.3. Пример углового соединения.

№	Подготовка кромок	Сварной шов	Для MMA сварки			Для MIG/MAG сварки		
			Толщина свариваемого металла S , мм	Зазор b , мм	Ширина (какет) шва e (k), мм	Толщина свариваемого металла S , мм	Зазор b , мм	Ширина (какет) шва e (k), мм
У4			1,5-5,0	$0,5^{+2}$	8,0-10,0	0,8-5,0	0^{+1}	4,0-8,0
У6			5,0-14,0	2^{+1}_{-2}	12,0-24,0	5,0-16,0	0^{+1}	6,0-20,0
У8			14 и более	2^{+1}_{-2}	12 и более	16 и более	2^{+1}_{-2}	20 и более

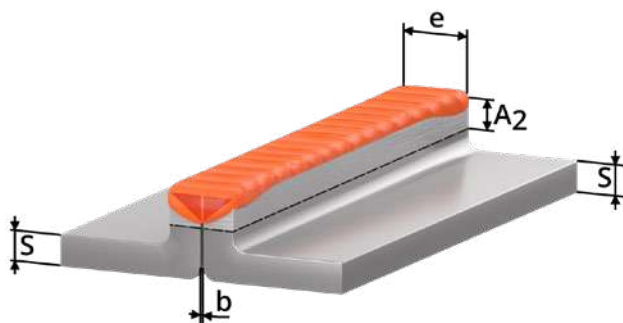


Рис. 14.4. Пример соединения с отбортовкой.

№	Подготовка кромок	Сварной шов	Для ММА сварки			Для MIG/MAG сварки		
			Толщина свариваемого металла S, мм	Зазор b, мм	Ширина шва e, мм	Толщина свариваемого металла S, мм	Зазор b, мм	Ширина шва e, мм
C1			1,0-2,0	0 ^{+0,5}	5,0-6,0	0,5-1,4	0 ^{+0,5}	2,0-5,0
			2,0-4,0	0 ⁺¹	5,0-6,0	1,4-4,0	0 ⁺¹	5,0-9,0
C28			1,0-6,0	0 ⁺²	5,0-14,0	1,0-6,0	0 ⁺²	5,0-15,0
			6,0-12,0		14,0-26,0			6,0-12,0

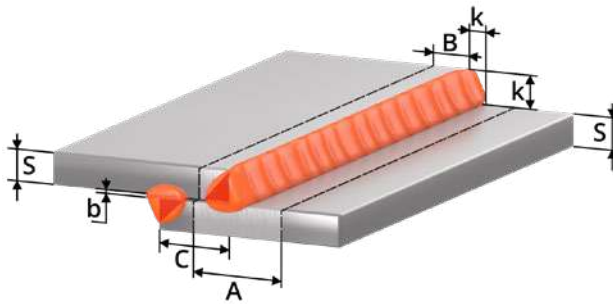


Рис. 14.5. Пример нахлесточного соединения.

№	Подготовка кромок	Сварной шов	Для ММА сварки			Для MIG/MAG сварки		
			Толщина свариваемого металла S, мм	Зазор b, мм	Смещение пластин C, мм	Толщина свариваемого металла S, мм	Зазор b, мм	Смещение пластин C, мм
Н1			2,0-10,0	0 ⁺²	3,0-40,0	0,8-10,0	0 ⁺¹	3,0-40,0
			10 и более	0 ⁺²	12 и более	10 и более	0 ⁺²	40 и более

b (зазор) – кратчайшее расстояние между кромками собранных для сварки деталей.

k (катет углового шва) – кратчайшее расстояние от поверхности одной из свариваемых частей до границы углового шва на поверхности второй свариваемой части.

g (высота усиления) – наибольшее расстояние от гипотенузы катета до поверхности лицевого шва.

h (глубина проплавления) – расстояние без высоты усиления шва между гипотенузой катета и корнем соединения.

A (зона очистки до сварки) = $S+2K+20$

B (зона очистки до сварки) = $K+10$

A₂ (зона очистки до сварки) = $e+20$

e (ширина шва) – наибольшее расстояние сварного шва от одной свариваемой кромки до другой.

S – толщина основного металла.

c – расстояние от одной свариваемой кромки до другой.

Сварные соединения согласно ГОСТ 5264-80. Ручная дуговая сварка покрытым электродом (ММА), ГОСТ 14771-76. Дуговая сварка в защитном газе (MIG/MAG, TIG).

Данные рекомендации носят ознакомительный характер.

15. ТЕХНИЧЕСКОЕ ОБСЛУЖИВАНИЕ

ВНИМАНИЕ! Для выполнения технического обслуживания требуется обладать профессиональными знаниями в области электрики, механики и знать правила техники безопасности. Специалисты должны иметь допуски к проведению таких работ.



ВНИМАНИЕ! Отключайте аппарат от сети при выполнении любых работ по техническому обслуживанию.

Периодичность	Мероприятия по техническому обслуживанию
До/после использования и транспортировки	<ul style="list-style-type: none"> • Проверьте надежность подключения аппарата к электрической сети. • Проверьте целостность изоляции всех кабелей. Если изоляция повреждена, заизолируйте место повреждения или замените кабель. • Проверьте все соединения аппарата (особенно силовые разъемы). Если имеет место окисление контактов, удалите его с помощью наждачной бумаги и подсоедините провода снова. • Проверьте работоспособность кнопок управления, регуляторов и тумблеров на передней и задней панелях источника питания. • После включения электропитания проверьте аппарат на отсутствие вибрации, посторонних звуков или специфического запаха. При появлении одного из вышеперечисленных признаков отключите аппарат и обратитесь в сервисный центр. • Убедитесь в работоспособности вентилятора. В случае его повреждения прекратите эксплуатацию аппарата и обратитесь в сервисный центр. • Произведите визуальный осмотр быстроизнашиваемых частей. При большом износе замените части на новые.
Раз в год	<ul style="list-style-type: none"> • Испытания на изоляционное сопротивление и целостность заземления должны проводиться в сервисных центрах.

Общие рекомендации:

- Следите за чистотой аппарата, удаляйте пыль с корпуса с помощью чистой и сухой ветоши.
- Не допускайте попадания в аппарат капель воды, пара и прочих жидкостей. Если вода все-таки попала внутрь, вытрите ее насухо и проверьте изоляцию (как в самом соединении, так и между разъемом и корпусом).

16. УСТРАНЕНИЕ НЕПОЛАДОК



ВНИМАНИЕ! Ремонт данного оборудования в случае его поломки может осуществляться только квалифицированным техническим персоналом.

Неисправность	Причина и методы устранения
<p>Аппарат включен, работает вентилятор, но отсутствует напряжение (дуга). При нажатии курка плазменного резака нет потока воздуха из плазменного резака.</p>	<p>Сработала защита по напряжению. Проверьте напряжение сети.</p>
<p>Аппарат включен, работает вентилятор, индикатор сети горит. При нажатии курка плазменного резака не образуется дежурная дуга, но поток воздуха продолжает идти.</p>	<p>а) Защитная насадка, сопло или катод плазменного резака установлены неправильно. Проверьте соединение и последовательность установки частей плазменного резака. б) Плазменный резак поврежден. Замените плазменный резак.</p>
<p>Чрезмерный расход быстроизнашивающихся частей (катод, сопло).</p>	<p>а) Сопло или катод установлены неправильно. Проверьте последовательность сборки.</p>
	<p>б) Изолятор установлен неправильно. Проверьте последовательность сборки.</p>
	<p>в) Головка плазматрона деформирована вследствие перегрева. Замените головку плазматрона.</p>
	<p>г) Давление сжатого воздуха слишком мало. Увеличьте давление сжатого воздуха или замените компрессор на более производительный.</p>
<p>Плохое качество реза (кромки оплавлены, большое количество облоя).</p>	<p>а) Давление сжатого воздуха слишком мало. Увеличьте давление сжатого воздуха или замените компрессор на более производительный.</p>
	<p>б) Выбраны некорректные режимы резки. Измените режимы резки.</p>
	<p>в) Сопло или катод сильно изношены. Замените изношенные части на новые.</p>
	<p>г) В компрессоре слишком большое количество конденсата. Слейте конденсат из компрессора.</p>

17. ХРАНЕНИЕ

Аппарат в упаковке изготовителя следует хранить в закрытых помещениях с естественной вентиляцией при температуре от -30 до +55 °С и относительной влажности воздуха до 80%.

Наличие в воздухе паров кислот, щелочей и других агрессивных примесей не допускается.

Аппарат перед закладкой на длительное хранение должен быть упакован в заводскую коробку.

После хранения при низкой температуре аппарат должен быть выдержан перед эксплуатацией при температуре выше 0 °С не менее шести часов в упаковке и не менее двух часов без упаковки.

18. ТРАНСПОРТИРОВКА

Аппарат может транспортироваться всеми видами закрытого транспорта в соответствии с правилами перевозок, действующими на каждом виде транспорта.

Условия транспортирования при воздействии климатических факторов:

- температура окружающего воздуха от -30 до +55 °С;
- относительная влажность воздуха до 80%.

Во время транспортирования и погрузочно-разгрузочных работ упаковка с аппаратом не должна подвергаться резким ударам и воздействию атмосферных осадков.

Размещение и крепление транспортной тары с упакованным аппаратом в транспортных средствах должны обеспечивать устойчивое положение и отсутствие возможности ее перемещения во время транспортирования.



Внимание! Перед использованием изделия ВНИМАТЕЛЬНО изучите раздел «Меры безопасности» данного руководства.

Санкт-Петербург
2019