

СИБТАЛЬ, РОССИЯ



ДОМКРАТ РЕЕЧНЫЙ ДР

ТУ 4834-003-39712863-2015

**ПАСПОРТ ИЗДЕЛИЯ и РУКОВОДСТВО ПО
ЭКСПЛУАТАЦИИ.**



БЛАГОДАРИМ ЗА ВЫБОР ПРОДУКЦИИ МАРКИ СИБТАЛЬ

Внимание: перед началом использования домкрата реечного ДР необходимо внимательно ознакомиться с руководством по эксплуатации.

ВНИМАНИЕ: *Вся информация, приведенная в данной инструкции, основывается на данных, доступных на момент печати. Производитель оставляет за собой право вносить изменения в производимую продукцию в любой момент времени без предварительного уведомления, если изменения не ухудшают потребительских свойств и качества изделия.*

1. НАЗНАЧЕНИЕ ДОМКРАТА.

1.1. Домкрат реечный ДР предназначен для вертикального подъема, удержания в поднятом положении и опускания груза при ремонтных, монтажных и строительных работах не выше группы режима 1М, класс нагружения В1. Изготовлен по ТУ 4834-003-39712863-2015.

1.2. В части климатических условий соответствует исполнению У по ГОСТ 15150, при условии соответствия смазки температуре эксплуатации (рекомендуемая/оптимальная для эксплуатации температура окружающей среды: от -20 до +40°C, относительная влажность воздуха не выше 80%). Домкрат реечный ДР может эксплуатироваться как в закрытом помещении, так и на открытом воздухе. Категории размещения: 1, 2, 3 по ГОСТ 15150.



Запрещается применение домкрата ДР : для подъема людей, животных, взрывоопасных или ядовитых веществ, жидкого или раскаленного металла и шлака; эксплуатация в химически активных средах, а так же его использование при ударных и рывковых нагрузках, при вибронагрузках, в районах с сейсмической активностью свыше 6 баллов по СНиП II-7

2. СОСТАВ ИЗДЕЛИЯ И КОМПЛЕКТ ПОСТАВКИ.

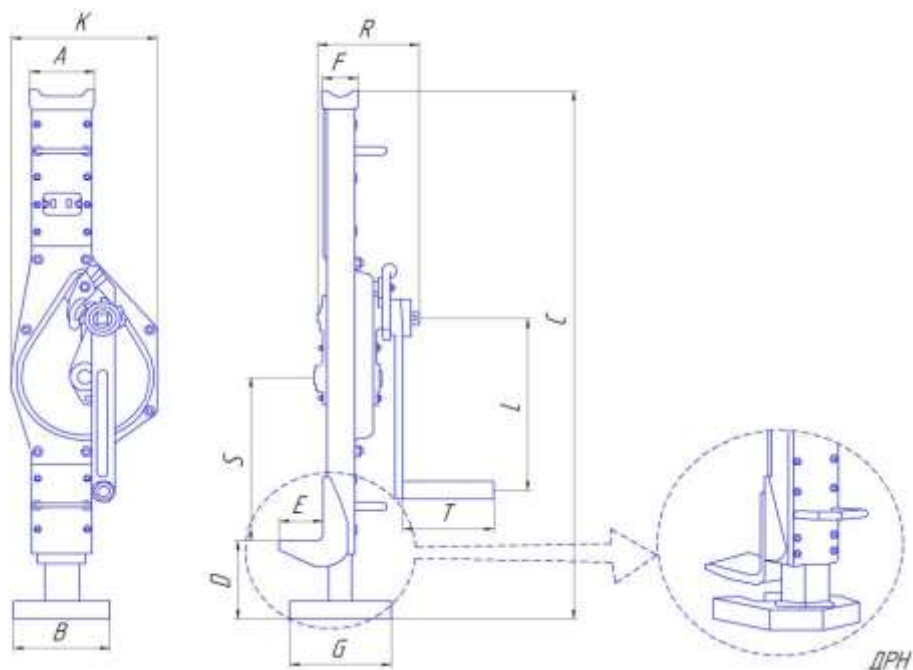
2.1. Составные части Домкрата реечного ДР

<ol style="list-style-type: none"> 1. Основание (платформа) 2. Рычаг с рукоятью 3. Верхняя опорная (рабочая) площадка 4. Нижняя опорная (рабочая) площадка (лапа) 5. Верхний стопор (собачка) 6. Нижний стопор (собачка) 7. Стопорное кольцо 	
---	--

2.2. Комплект поставки:

Домкрат в сборе	1	Паспорт, совмещенный с руководством по эксплуатации	1
-----------------	---	---	---

3. ТЕХНИЧЕСКИЕ ХАРАКТЕРИСТИКИ.



Модель		ДР-1.5	ДР-3 (ДРН-3)	ДР-5 (ДРН-5)	ДР-10 (ДРН-10)	ДР-16	ДР-20	ДР-25
Грузоподъемность (Т)		1.5	3	5	10	16	20	25
Испытательная нагрузка (кН)		18,4	36,8	61,3	122,5	196	245	306
Тяговое усилие на рычаге, Н		140	196	235	431	580	650	750
Размеры (мм)	A	77	83	105	120	153	153	153
	B	100	130(155)	140(190)	140(210)	150	150	198
	C	608-905	720-1075	735-1065	790-1105	795-1155	840-1155	950-1360
	D	55-355	55-410 (20-375)	60-390 (30-360)	70-430 (30-390)	90-405	90-405	110-520
	E	55	60 (50)	70 (60)	80 (75)	85	85	85
	F	40	45	68	73	90	90	90
	G	110	138 (130)	175 (170)	175 (170)	182	182	230
	L	225	285	285	330	360	360	360
	K	121	200	190	252	275	275	388
	R	119	140	155	185	210	224	224
	S	185	230(270)	250(280)	220(290)	202	202	205
	T	126	126	126	250	250	250	250
	Вес нетто (кг)		10,7	21,3 (24,5)	27 (30)	47 (53)	64,5	72

4. ПОДГОТОВКА К РАБОТЕ

- 4.1. Распакуйте домкрат. Проведите осмотр домкрата на предмет механических повреждений. Запрещено использовать домкрат с признаками деформации, коррозии или трещинами любого элемента домкрата.
- 4.2. Установите домкрат на ровную прочную поверхность и произведите подъем без груза на максимальную высоту. Домкрат должен работать равно без рывков и проскальзываний, не должно быть скрипов, скрежета и иных посторонних шумов.
- 4.3. Проверьте наличие смазки на рейке и в механизме редуктора. При необходимости произведите смазку («Солидол Ж» по ГОСТ 1033-79 либо аналог).

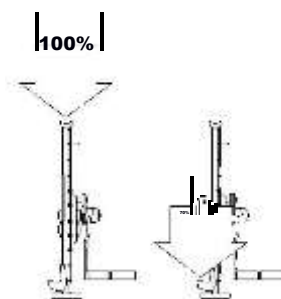
5. ПОРЯДОК РАБОТЫ

ВНИМАНИЕ – перед вводом домкрата реечного ДР в эксплуатацию, необходимо провести испытания работоспособности механизмов подъема-спуска (динамические испытания: подъем на 200 мм и спуск груза на 10% превышающего номинал).

- 5.1. Убедитесь, что поднимаемый груз не превышает номинальной грузоподъемности домкрата.

ВАЖНО! Нижняя опорная площадка (лапа) имеет грузоподъемность на 30% ниже номинала.

Груз должен свободно лежать на подпорках (либо быть подвешенным). Запрещено поднимать груз, примерзший/приклеенный к другим поверхностям, закрепленный с помощью любых соединений (болты, гвозди, заклепки, пайка и т.д.).



- 5.2. Установите домкрат на твердую ровную поверхность под груз.
- 5.3. Вращая рукоять рычага по часовой стрелке, уприте опорную площадку в груз. Убедитесь, что отрыв груза от опор не приведет к падению груза и домкрата.
- 5.4. Подняв груз на высоту 200–250 мм от опор, остановитесь, убедитесь, что груз вывешен ровно, и дальнейший подъем не приведет к падению груза и домкрата, тормоз исправен (груз не должен самопроизвольно опускаться), домкрат стоит устойчиво.
- 5.5. Убедившись, что все в исправности, продолжайте подъем груза до необходимой высоты.
- 5.6. После поднятия груза до необходимой высоты, установите под груз прочные подпорки.
ЗАПРЕЩАЕТСЯ ОСТАВЛЯТЬ ГРУЗ НА ДОМКРАТЕ.
- 5.7. Для спуска груза вращайте рукоять рычага против часовой стрелки.
- 5.8. При остановке рычага опускание груза должно прекращаться (самопроизвольное опускание груза свидетельствует о неисправности тормозного механизма либо редуктора, дальнейшее использование такого домкрата, до устранения неисправности, запрещено).
- 5.9. Если домкрат заклинило, немедленно прекратите работу и проверьте:
 - а) не зацепилось ли что-либо за груз;
 - б) не превышает ли груз номинальной грузоподъемности домкрата;
 - в) наличие признаков деформации частей домкрата.

6. МЕРЫ БЕЗОПАСНОСТИ

6.1. Запрещено поднимать/опускать груз, превышающий по величине паспортную грузоподъемность домкрата (указана на паспортной табличке). Груз должен находиться в свободном положении (**ЗАПРЕЩЕНО ПОДНИМАТЬ ГРУЗ**: примерзший/приклеенный к полу/опорам, закрепленный крепежом к полу/опорам, если груз завален посторонними предметами и т.д.)

6.2. Запрещено использовать домкрат для подъема людей, животных, взрывоопасных или ядовитых веществ, жидкого или раскаленного металла и шлака; эксплуатация в химически активных средах, а так же ее использование при ударных и рывковых нагрузках, при вибрационных нагрузках, в районах с сейсмической активностью свыше 6 баллов по СНИП II-7

6.4. Запрещено использование домкрата с признаками деформации.

- 6.6. Не оставляйте поднятый груз без присмотра. **ИСПОЛЬЗУЙТЕ ПОДПОРКИ.**
- 6.7. Запрещено выравнивание груза на домкрате без использования подпорок.
- 6.8. Запрещается производить ремонт домкрата, находящегося под грузом.
- 6.9. Запрещено находиться под грузом без использования подпорок.
- 6.10. Подъем груза должен производиться строго вертикально.
- 6.11. Запрещается проводить установку домкрата на поверхности, несущую способность которой нельзя проверить.
- 6.12. При работе с домкратом обслуживающий персонал должен иметь рукавицы, шлем и защитную обувь
- 6.13. Запрещено использование домкрата без паспортной таблички.
- 6.13. При возникновении аварийной ситуации во время работы домкрата необходимо:
- а) по возможности принять меры к опусканию груза на подпорки;
 - б) сообщить о случившемся окружающему персоналу и оградить место под поднятым грузом, если опустить груз на подпорки не удалось;
 - в) выставить плакат «ОПАСНОСТЬ! ДОМКРАТ НЕ ИСПРАВЕН», сообщить о случившемся сотрудникам, ответственным за технику безопасности и за содержание домкрата в исправном состоянии.



НАРУШЕНИЕ ПЕРЕЧИСЛЕННЫХ МЕР БЕЗОПАСНОСТИ МОЖЕТ ПРИВЕСТИ К НЕСЧАСТНОМУ СЛУЧАЮ.

7. ОСМОТР И ОБСЛУЖИВАНИЕ.

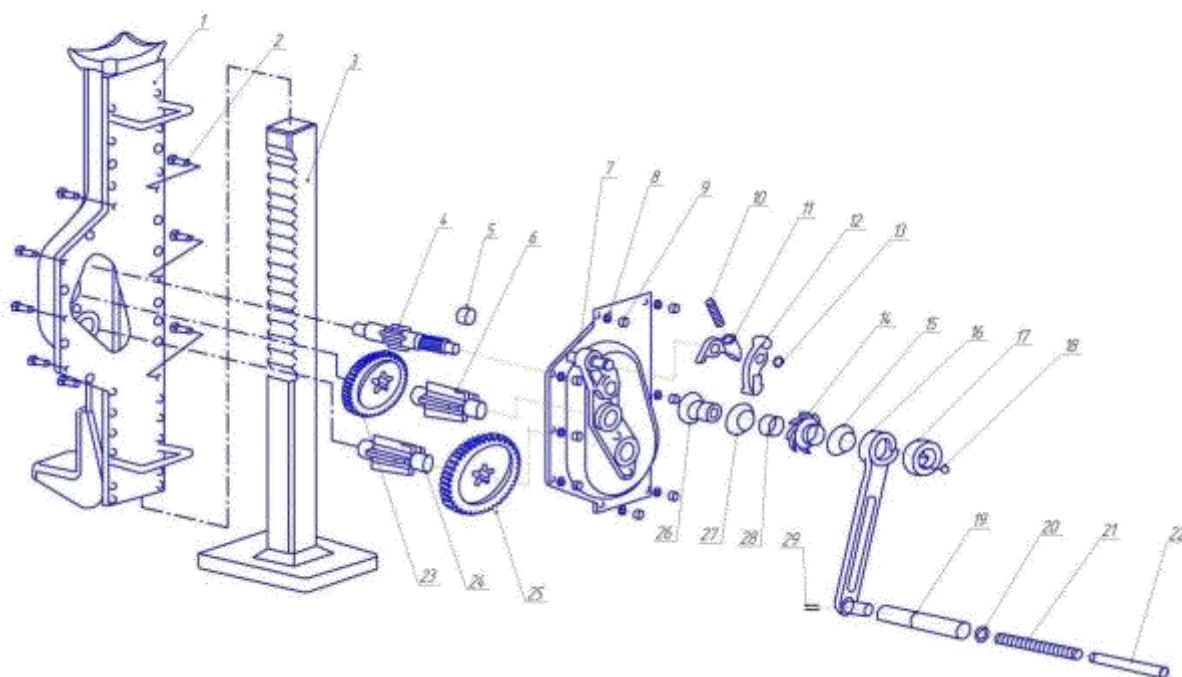
- 7.1. После каждого подъема/спуска осматривайте состояние домкрата. Запрещено использование домкрата с признаками деформации.
- 7.2. Не реже одного раза в год домкрат подлежит полной ревизии: домкрат необходимо полностью разобрать, детали промыть уайт-спиритом, просушить, осмотреть комплектующие на предмет износа (изношенные детали заменить), нанести свежую смазку («Солидол Ж» по ГОСТ 1033-79 либо аналог). **Не позволяйте не специалистам разбирать домкрат!**

8. ПРАВИЛА ХРАНЕНИЯ И ТРАНСПОРТИРОВКИ

- 8.1. При перерывах в эксплуатации, домкрат необходимо густо смазать смазкой, хранить в закрытом ящике в месте, защищенном от осадков на поддоне или стеллаже в отсутствии паров агрессивных веществ, вызывающих коррозию металлических частей механизмов.
- 8.2. Для транспортировки домкрат должен быть законсервирован и упакован в жесткую тару.

9. КОМПЛЕКТУЮЩИЕ (ДР-5)

1	Корпус домкрата	16	Рычаг приводной
2	Болт	17	Замковая гайка
3	Рейка	18	Болт закладной
4	Вал привода	19	Рукоять
5	Гайка	20	Шайба
6	Вал	21	Пружина
7	Кожух редуктора	22	Сердечник
8	Шайба	23	Шестерня
9	Гайка	24	Вал
10	Пружина	25	Шестерня
11	Нижний стопор (собачка)	26	Втулка
12	Верхний стопор (собачка)	27	Шайба
13	Стопорное кольцо	28	Втулка
14	Колесо зубчатое	29	Штифт
15	Шайба		



10. ВОЗМОЖНЫЕ НЕИСПРАВНОСТИ И МЕТОДЫ УСТРАНЕНИЯ

Проявление неисправности	Вероятная причина	Меры устранения
Усилие на рычаг выше заявленного.	1. Груз превышает номинал 2. Не смазан редуктор, рейка 3. В редуктор попала грязь	1. Уменьшить груз 2. Произвести смазку редуктора, рейки 3. Разобрать домкрат, промыть, смазать
	4. Смазка замерзла	4. Заменить смазку
При работе домкрат заклинивает в определенном положении	1. Инородный предмет в редукторе (между зубьями шестерней)	Извлечь инородный предмет из механизма редуктора
При отпуске рычага груз падает на землю (не исправность тормоза)	Поломка стопорной собачки, зубчатого колеса или пружины	Заменить сломанную деталь тормоза
Домкрат не поднимает выше определенной высоты	Деформирована рейка	Заменить рейку
Проскальзывание	Повреждена рейка либо зубья валов или шестерней	Заменить поврежденные детали
Скрип, скрежет	1. Не смазан редуктор, рейка 2. В редуктор попала грязь	1. Произвести смазку редуктора, рейки 2. Разобрать домкрат, промыть, смазать

Тип смазки - «Солидол Ж» по ГОСТ 1033-79 либо аналог

ГАРАНТИЙНЫЕ ОБЯЗАТЕЛЬСТВА

Изготовитель гарантирует соответствие домкрата всем требованиям ТУ 4834-003-39712863-2015 и ТР ТС 010/2011.

Гарантийный срок эксплуатации 12 месяцев со дня продажи потребителю, при условии соблюдения потребителем правил хранения и эксплуатации.

Домкрат изготовлен и испытан в соответствии с ТУ 4834-003-39712863-2015.

СВИДЕТЕЛЬСТВО О ПРОДАЖЕ (заполняется торгующей организацией)

Модель _____

Серийный № _____ Дата выпуска _____

Дата продажи « ____ » « _____ » 20 ____ г.

Торгующая организация: _____

Подпись продавца _____

Штамп торгующей организации

Сведения о местонахождении домкрата (заполняется пользователем)

Наименование пользователя	Место установки	Дата установки

Данные об ответственных за содержание домкрата (заполняется пользователем)

№ и дата приказа о назначении	Должность, ФИО	Подпись

Записи результатов освидетельствования (заполняется пользователем)

--	--	--

Результаты и вид освидетельствования

Подпись

<p>Дата</p>		

Сведения о ремонте домкрата (заполняется пользователем)

Дата	Сведения о ремонте или замене узлов и деталей	Подпись лица, ответственного за содержание домкрата в исправном состоянии

--	--	--