



OK20W(P)2011RU

РУКОВОДСТВО ПОЛЬЗОВАТЕЛЯ **тележка гидравлическая с весами ОК**



Модели: ОК-20W, ОК-20WP



www.otto-kurtbach.ru

EAC

Содержание

1	Общая информация	5
1.1	Использование	5
1.2	Место использования	5
1.3	Модернизация и модификация	6
1.4	Остаточные риски	6
1.5	Права и обязанности оператора	7
1.6	Сертификат соответствия	7
1.7	Принятые обозначения	7
2	Описание моделей	8
2.1	Отличительные особенности моделей	8
2.2	Устойчивость моделей	8
2.3	Грузоподъемность моделей	9
2.4	Транспортировка	9
3	Эксплуатация	10
3.1	Средства управления	10
3.2	Выбор режима работы	10
3.2.1	Подъем груза	11
3.2.2	Транспортировка груза	11
3.2.3	Спуск груза	12
4	Взвешивание груза	13
4.1	Монтаж индикатора	13
4.2	Расположение груза при взвешивании	13
4.3	Возможные ошибки	14
4.4	Замена элементов питания	15
4.5	Функция установления нуля и тарирования	16
4.6	Функция суммирования	17
4.7	Распечатка результатов (опция)	19
4.8	Установка рулона бумаги	21
4.9	Возможные неисправности в работе терминала и принтера. Методы их устранения.	22
5	Правила безопасности	24
5.1	Основные положения	24
5.2	Основные проверки перед использованием	24

5.3	Обращение с грузом.....	25
5.3.1	Грузы	25
5.3.2	Захват груза	25
5.3.3	Подъем груза	26
5.3.4	Использование погрузочных платформ	26
5.3.5	Транспортировка паллет	26
5.4	Движение	26
5.4.1	Общие положения	26
5.4.2	Передвижение по наклонной поверхности.....	27
5.5	Парковка.....	27
6	Технические данные	28
6.1	Условные обозначения	28
6.2	Технические характеристики	29
7	Спецификации	30
7.1	Корпус	30
7.2	Ручка	32
7.3	Стандартный гидроузел	34
7.4	Терминал	36
7.5	Схема электрической разводки	37
8	Обслуживание	39
8.1	Основные положения	39
8.2	После продолжительного простоя	39
8.3	Смазка механических частей	40
8.4	Обслуживание гидроузла	40
8.4.1	Проверка герметичности	40
8.4.2	Проверка уровня масла	40
8.4.3	Замена масла	40
8.5	Смазочные материалы	41
8.6	Чистка тележки	41
8.7	Устранение неисправностей.....	42
9	Приложения	44
9.1	Списание и утилизация тележки	44
9.2	График технического обслуживания.....	45
9.3	Данные о ремонте	46
9.4	Регистрационные данные тележки	49

1 Общая информация

1.1 Использование

Гидравлическая тележка предназначена для выполнения погрузочно-разгрузочных и транспортных работ с помощью ручного управления, проводимых согласно указаниям данной инструкции по эксплуатации.

Запрещается использовать гидравлическую тележку для целей, не описанных данной инструкцией.



Не допускается перевозка людей.

В случае использования гидравлической тележки для целей, не описанных в данной инструкции, необходимо получить письменное одобрение

компании Otto-Kurtbach и ответственных органов, для предотвращения возможных несчастных и аварийных случаев.

Производитель не несет ответственности за любые инциденты, происходящие из-за неправильного использования.

Предельно допустимая нагрузка указана в таблице с техническими характеристиками. Не превышайте предельно допустимую нагрузку.

Не используйте гидравлическую тележку в огне- или взрывоопасных зонах, а так же в неблагоприятных условиях эксплуатации и условиях, которые могут вызвать коррозию (кроме моделей, разработанных для работы в агрессивных средах).

1.2 Место использования

Гидравлическую тележку можно использовать в закрытых и открытых помещениях на ровных и устойчивых поверхностях.

Пролеты цехов и рабочие зоны должны отвечать требованиям, указанным в данном руководстве.

Температура окружающей среды должна находиться в пределах от -10°C до $+40^{\circ}\text{C}$.

1.3 Модернизация и модификация

Если Вы предполагаете эксплуатировать гидравлическую тележку, например, в холодильной камере, или во взрывоопасных условиях, она должна быть соответствующе оснащена и сертифицирована для подобного применения.

Если Вы собираетесь использовать гидравлическую тележку для работ, не указанных в руководстве, и собираетесь переоборудовать или переоснастить ее для использования в специфических условиях, помните, что любое изменение структурного состояния может повлиять на поведение тележки в процессе эксплуатации.

Поэтому Вам следует предварительно связаться с официальными представителями Otto-Kurtbach. Без одобрения Otto-Kurtbach не разрешается внесения модификаций, которые могут негативно повлиять на устойчивость гидравлической тележки.

Модернизация допускается только с нашего письменного согласия. При необходимости требуется также заручиться разрешением от ответственных органов.

1.4 Остаточные риски



При осторожном управлении в соответствии со стандартами и правилами, во время эксплуатации нельзя исключать остаточные риски.

Нельзя исключать возможность остаточного риска даже вне зоны непосредственной опасности. Любой человек, находящийся в непосредственной близости от гидравлической тележки, должен быть особенно внимательным и не упускать ее из виду, чтобы быстро среагировать в случае поломки или внештатной ситуации.

ВНИМАНИЕ: Все люди, находящиеся в непосредственной близости от гидравлической тележки, должны быть извещены о возможных рисках и происшествиях. Мы также обращаем Ваше внимание на дополнительные правила безопасности, изложенные в данной инструкции по эксплуатации.

1.5 Права и обязанности оператора

Гидравлической тележкой может управлять только квалифицированный специалист, достигший 18 лет, обученный производству операций.

Он отвечает за соблюдение аварийно-профилактических мероприятий и правил безопасности, описанных в данной инструкции по эксплуатации.

Оператор должен быть ознакомлен с инструкцией по эксплуатации, и она должна быть доступна для него в любой момент.

Оператор должен немедленно сообщать управляющему о любых поломках тележки и о любых дефектах.

1.6 Сертификат соответствия



Единый знак обращения (EAC) свидетельствует о том, что гидравлическая тележка прошла все установленные в технических регламентах Таможенного союза процедуры оценки соответствия и отвечает стандартам и требованиям, имеющим силу на момент продажи.

Если гидравлическая тележка была модифицирована или переукомплектована без согласования с производителем, безопасность тележки может быть снижена и, следовательно, сертификат соответствия становится недействительным.

1.7 Принятые обозначения

Q - Грузоподъемность I -

Длина вил

b1 - Расстояние между вилами

h13 - Высота в нижнем положении

L - Общая длина

B - Общая ширина h14 -

Высота ручки

h3 - Высота подъема

2 Описание моделей

2.1 Отличительные особенности моделей

Корпус гидравлической тележки изготовлен из специальной, высокопрочной низкоуглеродистой стали, методом холодной штамповки с применением роботизированных сварочных линий.

Рукоятка рулевого рычага покрыта морозоустойчивым полимерным материалом.

Ходовые колеса и стальные подвальные ролики - покрыты ударопрочным полиуретаном.

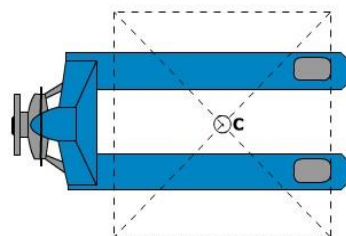
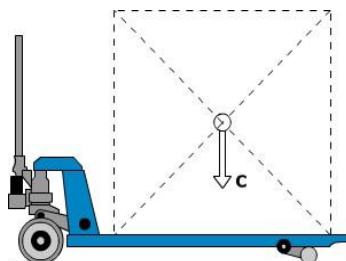


2.2 Устойчивость моделей

Гидравлические тележки обладают устойчивостью, в соответствии с требованиями ISO 5766. Однако устойчивость тележек также зависит и от характеристик покрытия рабочей зоны и правильной установки груза.

Центр тяжести "с" это точка, вокруг которой система уравновешена. В момент установки груза, система приобретает новый общий центр тяжести.

У тележки существует стандартный центр тяжести, который записан в технических характеристиках модели.



2.3 Грузоподъемность моделей

Грузоподъемность тележки указана в паспорте и на корпусе самой тележки. Указанные показатели всегда относятся только к тележке в комплекте поставки, помните, что установка дополнительного оборудования и любые другие изменения исходных параметров влияют на грузоподъемность, в этом случае указанные параметры не могут считаться действительными и данные должны быть изменены.

2.4 Транспортировка



Используйте только подходящие тросы или цепи. Никогда не используйте самодельные тросы.

При подъеме используйте лебедку или кран соответствующей грузоподъемности.

При перевозке упаковка должна быть закреплена в центре тяжести системы.

3 Эксплуатация

3.1 Средства управления

Управление гидравлической тележкой производится при помощи ручки, оснащенной рычагом управления.

Рычаг управления предназначен для выбора, установки и изменения режима работы гидравлической тележки.

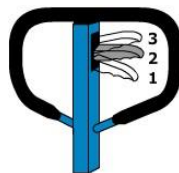
3.2 Выбор режима работы

Выбор режима работы, производится при помощи рычага управления, расположенного на ручке гидравлической тележки.

Рычаг может быть установлен в одно из трех функциональных положений:

1. Режим подъема груза.
2. Режим движения.
3. Режим спуска груза.

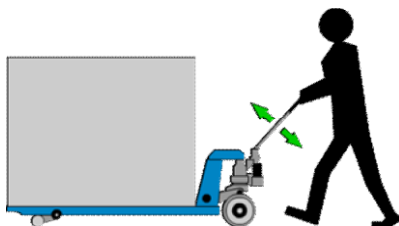
Дополнительная подсказка о режимах рычага находится на стикере, приклеенном к ручке гидравлической тележки.



3.2.1 Подъем груза

Для подъема груза:

- медленно подведите тележку к паллете или грузу;
- переключите рычаг управления в режим подъема груза;



Груз поднимается при движении ручки гидравлической тележки.



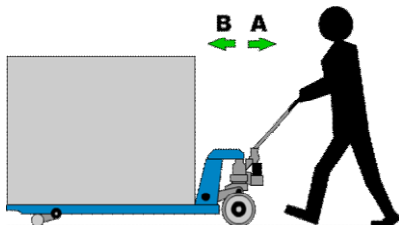
Не допускается перегруз тележки.

Запрещается оставлять груз в поднятом положении без присмотра.

3.2.2 Транспортировка груза

Для транспортировки груза переключите рычаг управления в режим движения.

Движение гидравлической тележки осуществляется в прямом (А) или обратном (В) направлении под действием поступательной силы, создаваемой оператором тележки.



Для увеличения срока службы узлов и агрегатов тележки рекомендуется ее транспортировать силой тяги в направлении (А).

Поворот тележки осуществляется поворотом ручки, жестко связанной с передними колесами.

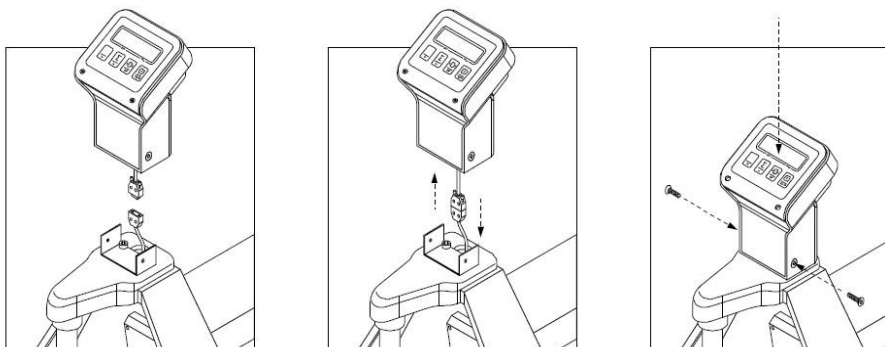
3.2.3 Спуск груза

Для спуска груза плавно зажмите рычаг управления, в соответствующем положении. После выполнения операции, отпустите рычаг управления, он должен автоматически перейти в режим движения.

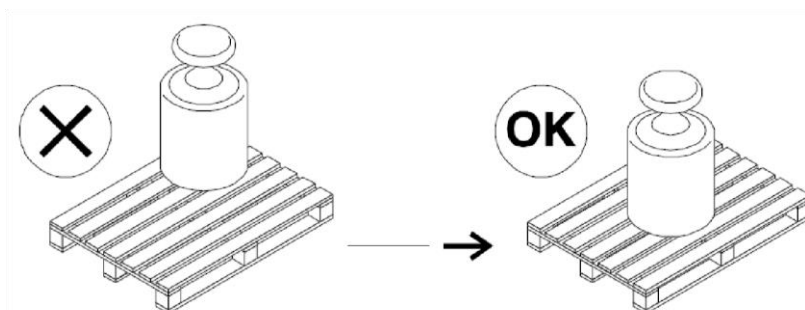
4 Взвешивание груза

Данные модели гидравлических тележек оснащены весами, а модель ОК 20-
WP также комплектуется принтером для печати результатов взвешивания.

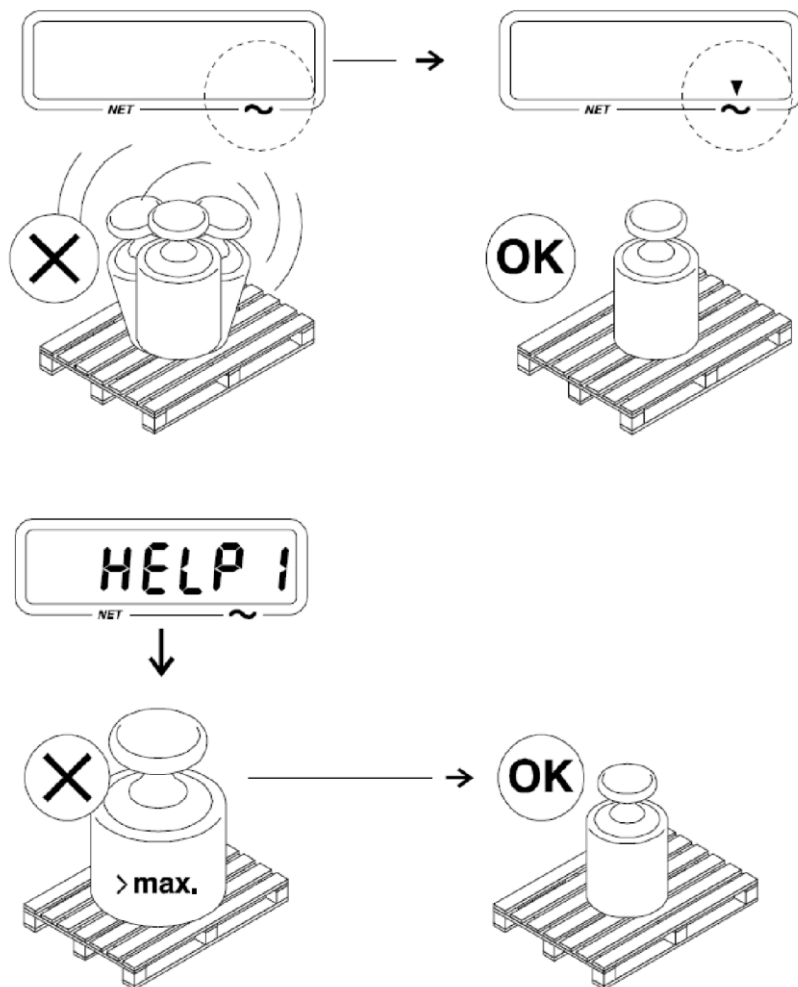
4.1 Монтаж индикатора



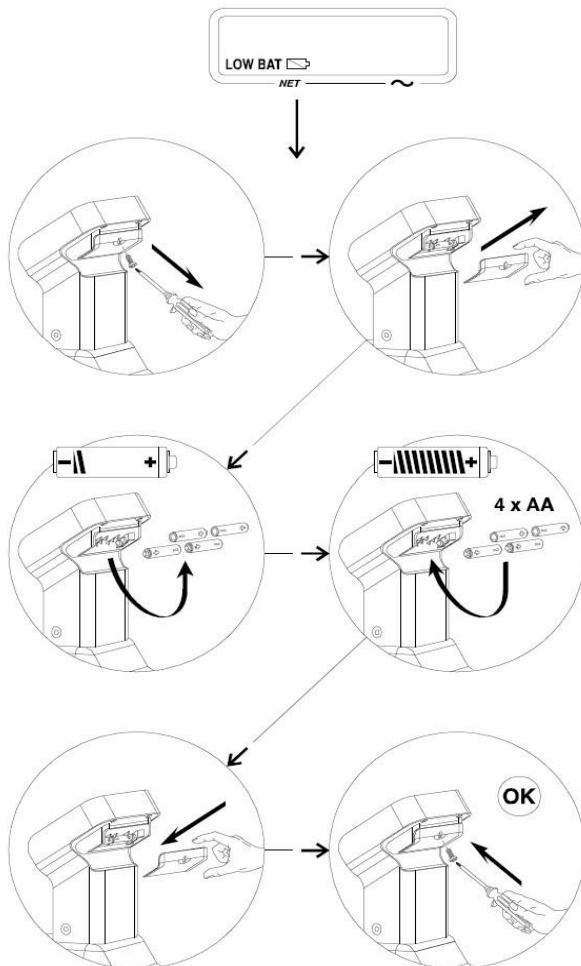
4.2 Расположение груза при взвешивании



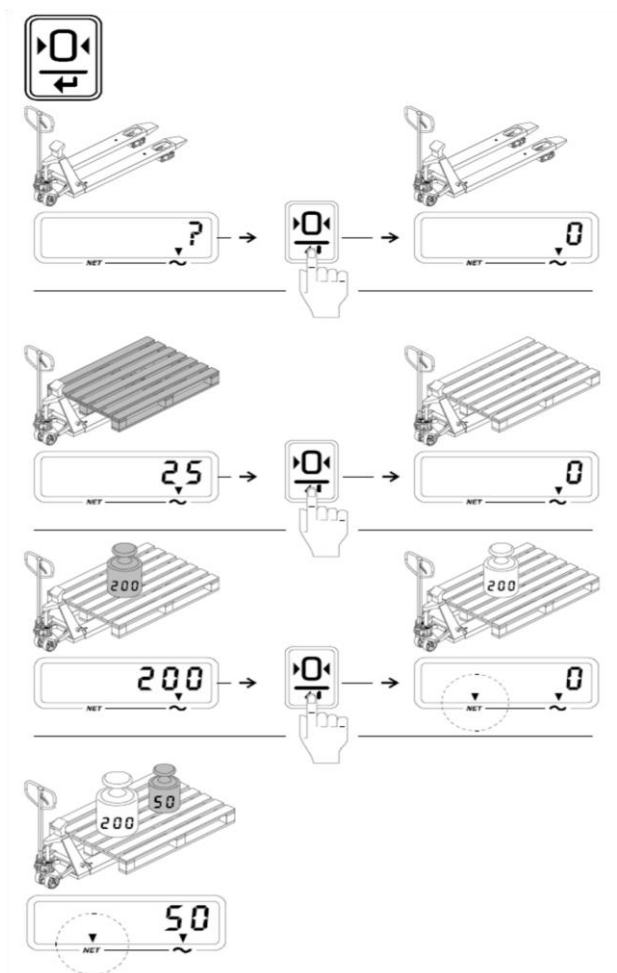
4.3 Возможные ошибки



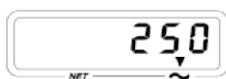
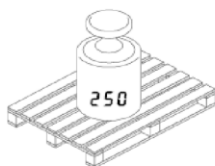
4.4 Замена элементов питания



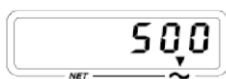
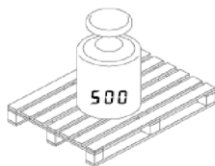
4.5 Функция установления нуля и тарирования



4.6 Функция суммирования

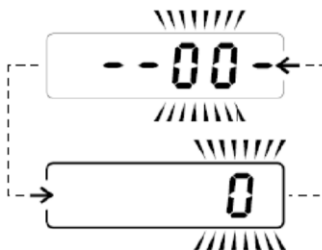
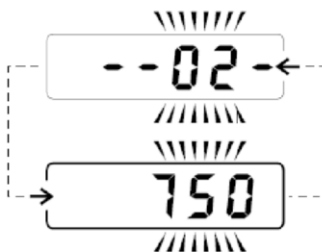


+

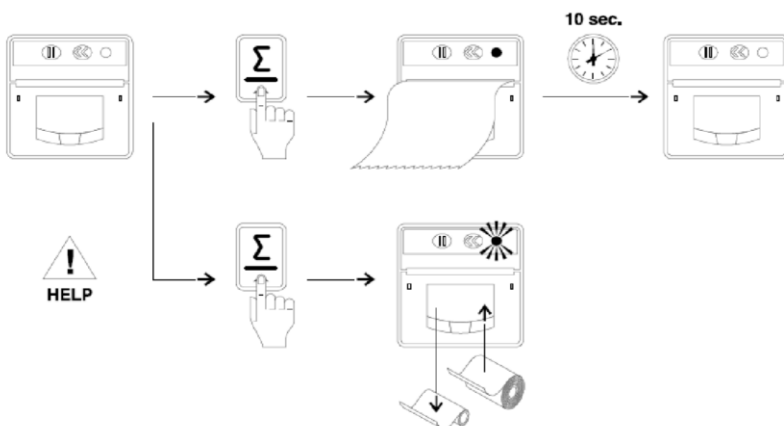


=

3 sec.

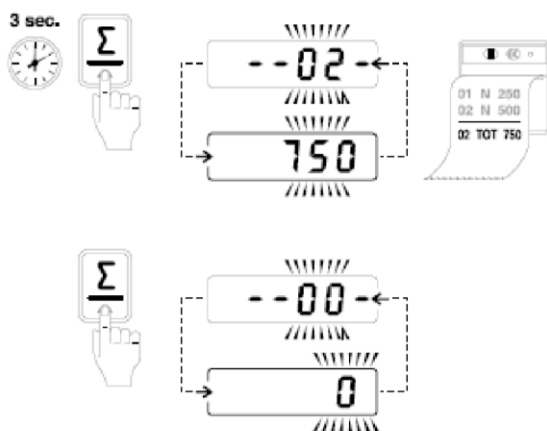
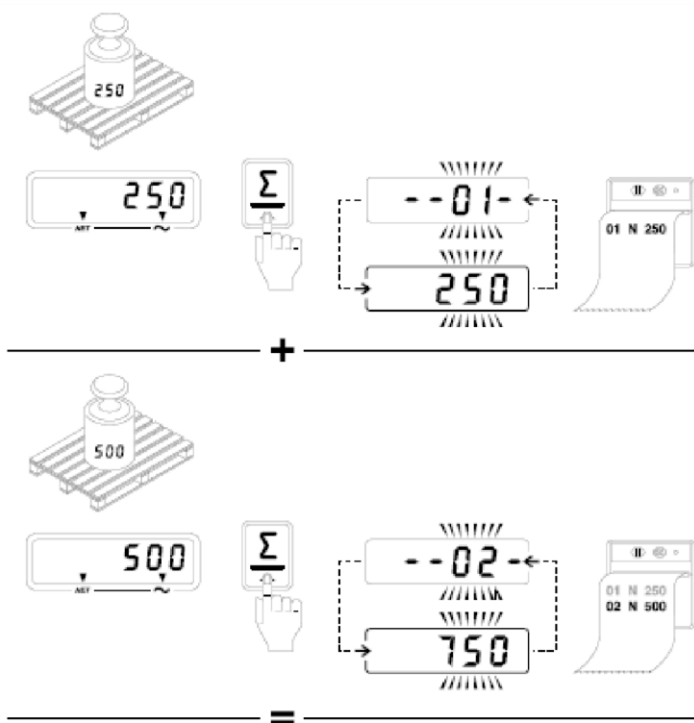


4.7 Распечатка результатов (опция)

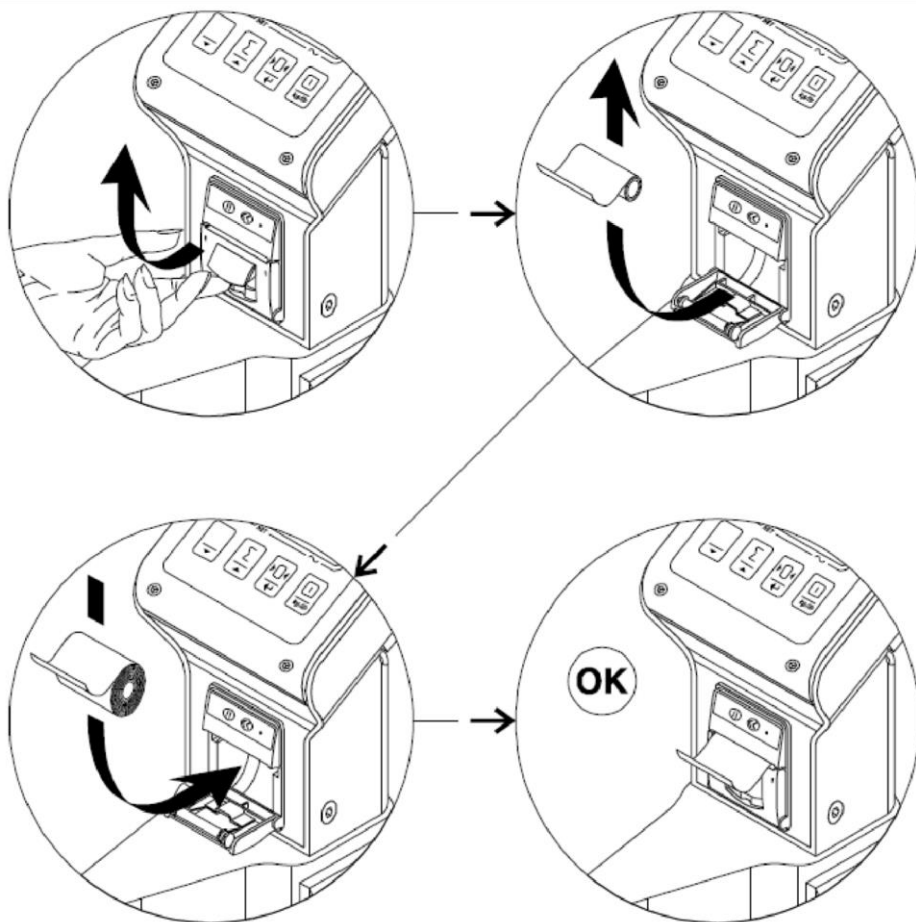


Параметры	Ед.	Значение
Метод печати		Термический
Параметры бумаги		для термопечати
Диаметр	мм	32 мм (max)
Ширина рулона	мм	58 мм
Разрешение	dpi	203 dpi
Скорость печати	мм/сек	до 45
Габаритные размеры ДхШхВ	мм	77x77x44 мм
Питание	В	6

ВЗВЕШИВАНИЕ ГРУЗА



4.8 Установка рулона бумаги



4.9 Возможные неисправности в работе терминала и принтера. Методы их устранения.

Неполадки	Причина	Ликвидация
На дисплее отображается надпись HELP1	Масса груза, находящегося на тележке, превышает максимально допустимую	Устраните перегрузку
Нечеткая печать результатов	Элементы питания разряжены	Замените элементы питания
Весы отображают неверный результат	Препятствие между вилами и неподвижной частью датчика веса	Удалить посторонние предметы
	Повреждение или плохой контакт кабеля в распределительной колодке	Проверьте целостность кабеля и прочность его соединения
	Один из датчиков поврежден	Замените неисправный датчик
Терминал не включается	Элементы питания разряжены	Замените элементы питания
Принтер не работает. Внимание! После распечатки результата принтер автоматически выключается. Протяжка ленты	Индикатор должен гореть в течение 30 сек. Если нет: Элементы питания разряжены Лента кончилась Принтер не подключен	Замените элементы питания Установите новую Подключите принтер

ВЗВЕШИВАНИЕ ГРУЗА

возможна в течение 3 сек. после распечатки результата	Масса груза слишком мал	Масса взвешиваемого груза должна быть больше 20 кг
	Груз не был снят с тележки	Разгрузите тележку перед распечаткой нового результата
	Лента застряла	Расправьте ленту
	Лента не подходит для термопечати.	Используйте бумагу для термопечати
	Лента заряжена неверно	Проверьте правильность установки ленты

5 Правила безопасности

5.1 Основные положения

Операторы должны уделять особое внимание условиям работы, включая присутствие других людей или движущихся объектов, находящихся в пределах видимости, и должны быть уверены в их безопасности.

Не разрешается стоять на/под поднятыми частями гидравлической тележки, с грузом или без.

Необходимо немедленно сообщать о любых происшествиях, касающихся персонала, здания, конструкций или оборудования.

Операторы не имеют права модифицировать гидравлическую тележку.

Операторы имеют право использовать тележку только по ее прямому назначению.

5.2 Основные проверки перед использованием

Прежде чем использовать гидравлическую тележку, необходимо проверить ее состояние.

Проведите проверку:

- колес и роликов
- гидроузла на присутствие подтеков и загрязнения
- вил грузоподъемной рамы

Запрещается эксплуатировать тележку с неисправной ходовой частью и при наличии неисправной системы гидроузла.

Произведите проверочный подъем и спуск вил тележки без груза.

5.3 Обращение с грузом

5.3.1 Грузы

Масса перевозимых грузов не должна превышать номинальную грузоподъемность гидравлической тележки во избежание опасности опрокидывания и поломки гидравлической системы.

Разрешается перевозить только устойчивые и безопасно расположенные грузы.

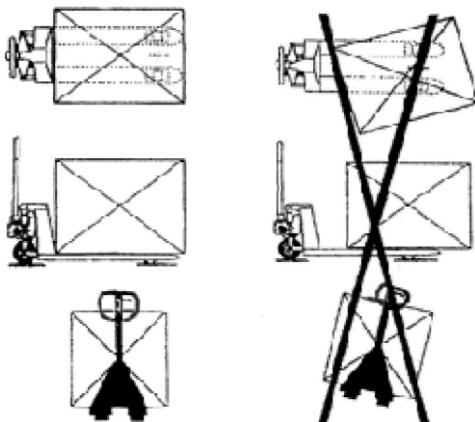


Особенно осторожно нужно перевозить очень длинные, широкие или высокие грузы, во избежание опрокидывания груза или столкновения с людьми или движущимися объектами.

При перевозке неотцентрованных грузов необходимо работать особенно осторожно.

Не используйте бракованные или поврежденные паллеты.

5.3.2 Захват груза



Груз должен располагаться так, чтобы вес равномерно распределялся на обе вилы.

5.3.3 Подъем груза

После того, как вилы были помещены под груз (паллету), немного поднимите их, чтобы груз прочно установился на месте. В зонах укладки, где груз может находиться на максимально возможной высоте, особенно важно, чтобы поверхность покрытия была ровная и горизонтальная, способная выдержать вес груза и гидравлической тележки в рабочем состоянии.

Пол должен быть освобожден от посторонних объектов или предметов, которые могут воспрепятствовать процессу работы и повлиять на устойчивость груза.

5.3.4 Использование погрузочных платформ

Прежде чем заехать на погрузочный помост, оператор должен удостовериться, что помост правильно установлен и закреплен и что он обладает соответствующей максимально допустимой нагрузкой. Движение по помосту должно быть медленным и осторожным.

5.3.5 Транспортировка паллет

Паллеты перевозятся только отдельно.

5.4 Движение

5.4.1 Общие положения

Необходимо соблюдать все правила дорожного движения, включая все специальные правила, продиктованные условиями работы.

Поддерживайте безопасное расстояние с любым другим транспортным средством. Оператор должен полностью контролировать гидравлическую тележку и управлять ею ответственно.

Когда условия работы требуют движения назад, а груз закрывает обзор, будьте предельно осторожны и используйте дополнительные приспособления или помощника.

Оператор должен объезжать предметы, находящиеся на полу, способные вызвать повреждение или причинить ущерб.

В случае, когда в пределах видимости находятся люди или другое транспортное средство, необходимо предупредить перед началом движения гидравлической тележки.

5.4.2 Передвижение по наклонной поверхности

Запрещается поворачивать гидравлическую тележку на наклонной плоскости или двигаться по кривой через наклонную плоскость.

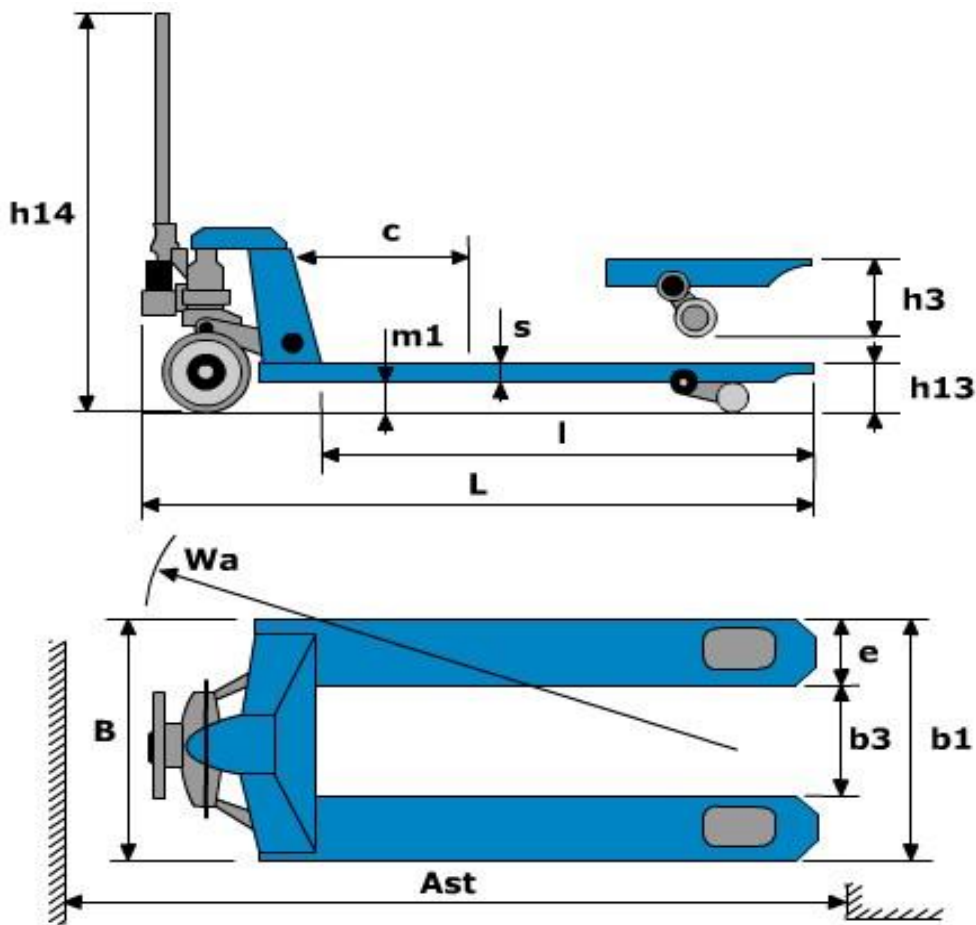
5.5 Парковка

Когда гидравлическая тележка остается без присмотра, части подъемного механизма должны быть опущены до упора, рычаг управления должен находиться в нейтральном положении.

При парковке необходимо учитывать возможность доступа к лестницам, аварийным выходам.

6 Технические данные

6.1 Условные обозначения



6.2 Технические характеристики

Модель с весами:

Модель			ОК 20-W
Грузоподъемность		кг	2000
Длина вил	l	мм	1150
Общая длина	L	мм	1580
Общая ширина	B	мм	572
Высота подъема	h3	мм	200
Диаметр передних колес	D	мм	180
Диаметр роликов	d	мм	74

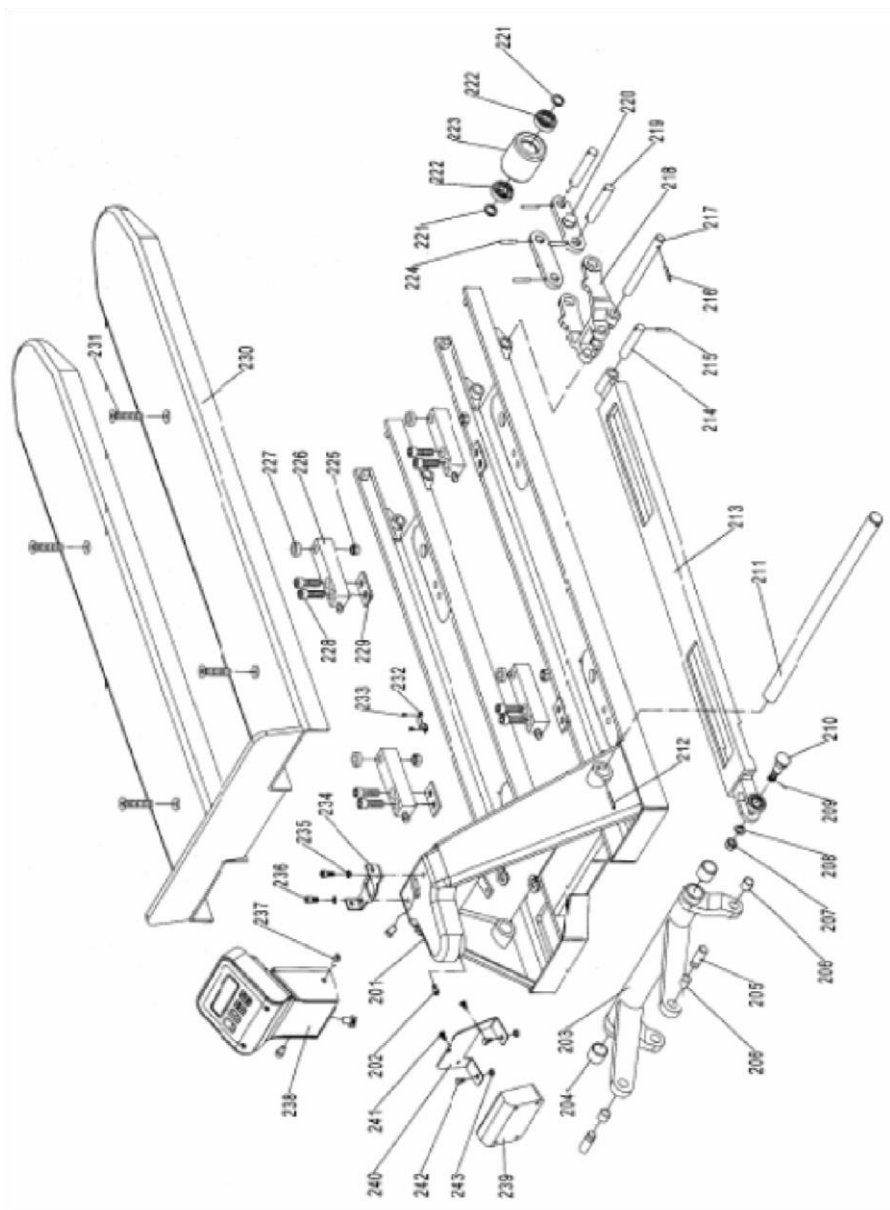
Модель с весами и принтером:

Модель			ОК 20-WP
Грузоподъемность		кг	2000
Длина вил	l	мм	1150
Общая длина	L	мм	1580
Общая ширина	B	мм	572
Высота подъема	h3	мм	200
Диаметр передних колес	D	мм	180
Диаметр роликов	d	мм	74

7 Спецификации

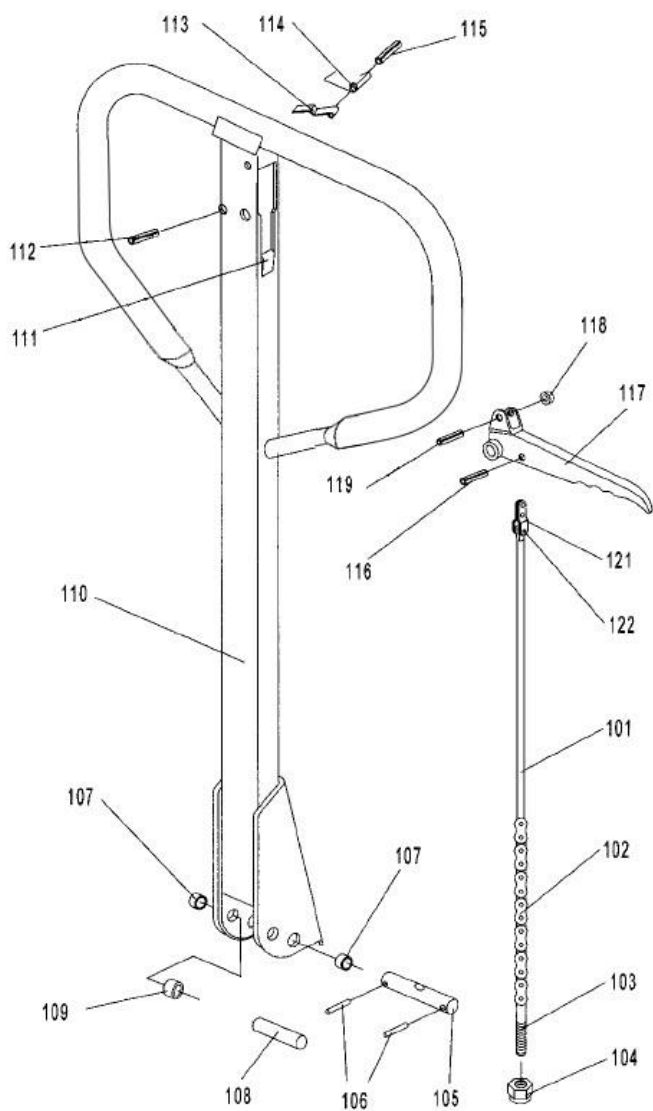
7.1 Корпус

№	Название детали	Кол-во	№	Название детали	Кол-во
201	Рама	1	223	Ролик	4
202	Болт	1	224	Штифт	8
203	Рычаг	1	225	Гайка	4
204	Втулка	2	226	Датчик	4
205	Ось	2	227	Шайба	4
206	Втулка	4	228	Болт	8
207	Гайка	2	229	Плата датчика	4
208	Шайба	2	230	Вилы	1
209	Шплинт	2	231	Болт	4
210	Болт	2	232	Хомут	2
211	Ось длинная	1	233	Винт	4
212	Шплинт	1	234	Кронштейн крепления терминала	1
213	Тяга	2	235	Шайба	2
214	Ось	2	236	Болт	2
215	Шплинт	2	237	Болт	2
216	Шплинт	2	238	Терминал в сборе	1
217	Ось	2	239	Распределительная колодка	1
218	Рама ролика	2	240	Кронштейн крепления колодки	1
219	Ось ролика	4	241	Винт	2
220	Колодка ролика	4	242	Болт	2
221	Шайба	8	243	Гайка	2
222	Подшипник	8			



7.2 Ручка

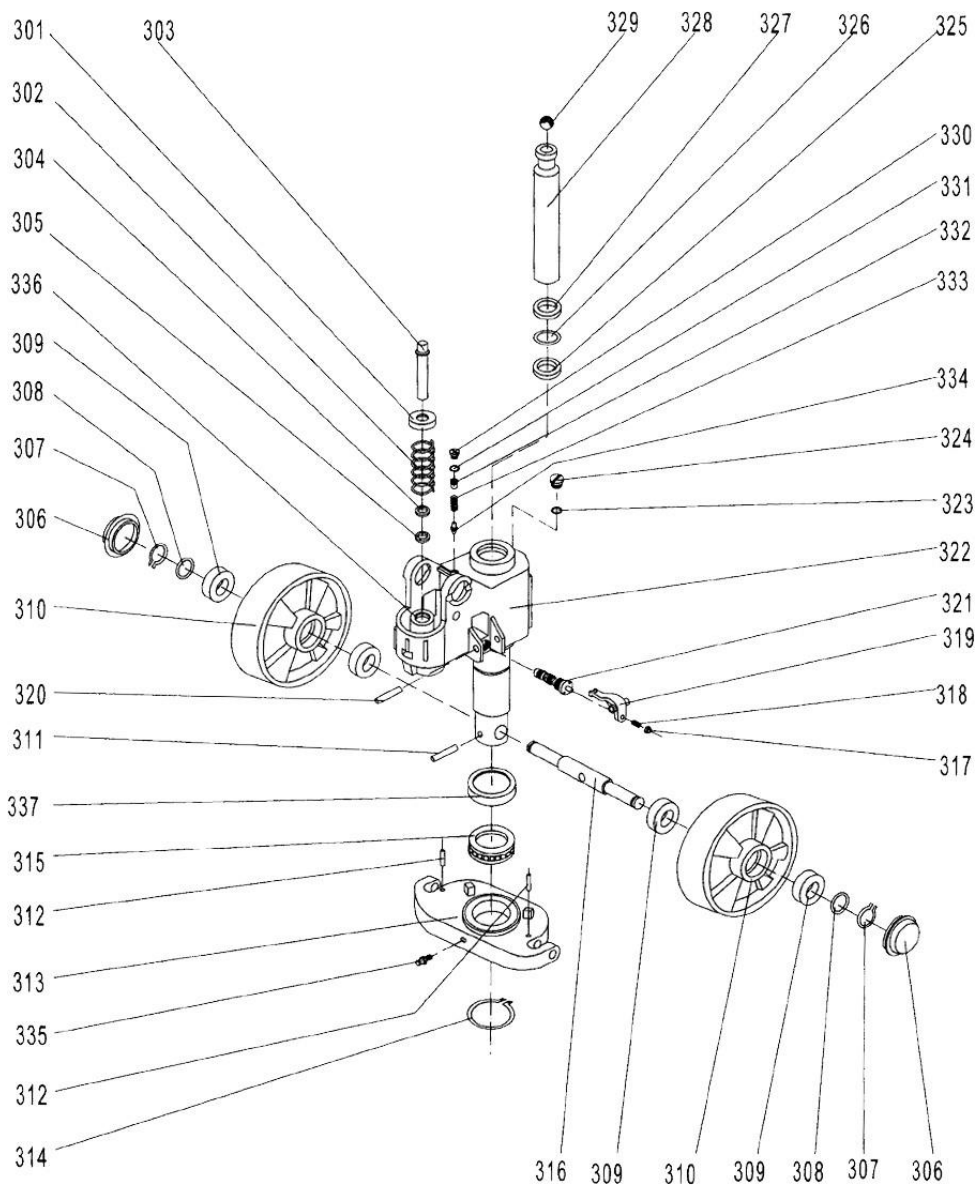
№	Название детали	Кол-во
102	Цепь	1
103	Регулировочный болт	1
104	Регулировочная гайка	1
105	Ось с отверстием	1
106	Шплинт	2
107	Втулка	2
108	Штифт	1
109	Втулка	1
110	Ручка	1
111	Резиновый стопор	1
112	Шплинт	1
113	Лепестковая пружина	1
114	Пружина	1
115	Шплинт	1
116	Шплинт	1
117	Рычаг выбора режима работы	1
118	Ролик	1
119	Шплинт	1
121	Серьга	1
122	Палец	1



7.3 Стандартный гидроузел

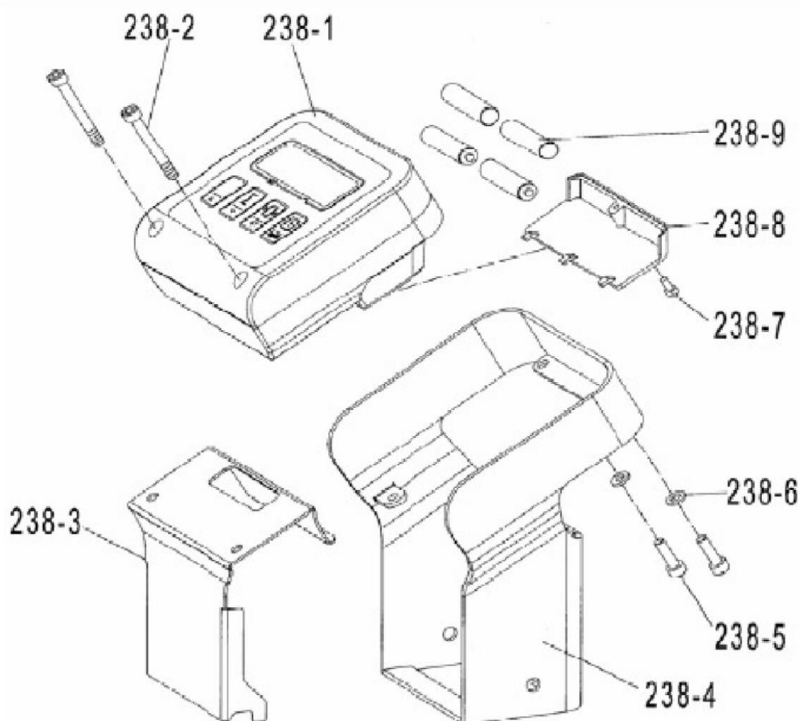
№	Название детали	Кол-во	№	Название детали	Кол-во
302	Пружина	1	320	Шплинт	1
303	Малый шток	1	321	Клапан	1
304	Пыльник	1	322	Корпус	1
305	Манжета	1	323	Шайба	1
306	Колпачок	2	324	Болт	1
307	Стопорное кольцо	2	325	Манжета	1
308	Шайба	2	326	Шайба	1
309	Подшипник	4	327	Пыльник	1
310	Колесо	2	328	Силовой шток	1
311	Шплинт	1	329	Стальной шар	1
312	Шплинт	2	330	Болт	1
313	Коромысло	1	331	Шайба	1
314	Стопорное кольцо	1	332	Болт	1
315	Подшипник	1	333	Пружина	1
316	Ось колеса	1	334	Толкатель предохранителя	1
317	Гайка	1	335	Тавотница	1
318	Болт	1	336	Цилиндр	1
319	Лопатка	1	337	Защитный колпачок	1

СПЕЦИФИКАЦИИ

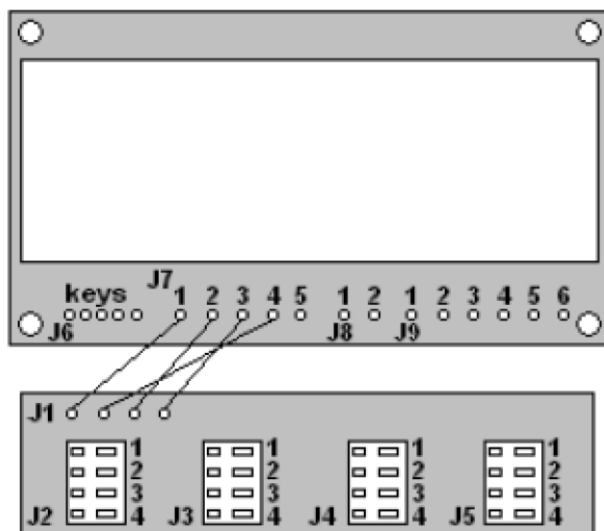


7.4 Терминал

№	Название детали	Кол-во	№	Название детали	Кол-во
238-1	Индикатор	1	238-6	Шайба	2
238-2	Болт	2	238-7	Болт	1
238-3	Панель	1	238-8	Крышка	1
238-4	Корпус	1	238-9	Элемент питания AA, 1.5V	4
238-5	Болт	2			



7.5 Схема электрической разводки



№	Цвет	Назначение
J1 – подключение индикатора		
1	Коричневый	Ex-
2	Желтый	Ex+
3	Белый	Sig-
4	Зеленый	Sig+
J2-J 4 – подключение датчиков		
1	Зеленый	Sig+
2	Белый	Sig -
3	Красный	Ex+
4	Черный	Ex-
J6 – подключение тач-панели		
J7 – подключение датчиков		
1	Коричневый	Ex-
2	Белый	Sig-
3	Зеленый	Sig+
4	Желтый	Ex+
5		Sh
J 8 – подключение питания		
1	Черный	Gnd
2	Красный	+6V
J9 – подключение принтера		
1	Черный	«-» к принтеру
2	Красный	«+» к принтеру
3	Зеленый	TX
4		
5	Белый	CTS

8 Обслуживание

8.1 Основные положения

Ежедневная проверка, описанная в графике обслуживания, может производиться оператором.

Еженедельное обслуживание может производиться служебным персоналом, знакомым с содержанием этого руководства.

Вся остальная работа выполняется только специально подготовленным персоналом.

Все обслуживание и ремонт, включая ремонт отдельных частей или ремонт тележки в целом, должны выполняться служебным специально-обученным персоналом.

Периодичность обслуживания, рассчитана для среднего восьмичасового рабочего дня и является нормативной. При интенсивной эксплуатации или при эксплуатации в неблагоприятных условиях периодичность обслуживания может быть увеличена.

Для того чтобы гидравлическая тележка постоянно хорошо функционировала, а также, во избежание потери гарантийного обслуживания, все части должны заменяться только запасными частями Otto-Kurtbach.

8.2 После продолжительного простоя

- поместите тележку в сухое, хорошо проветриваемое место
- прочистите фильтр гидравлической системы
- проработайте основные режимы работы тележки
- не накрывайте тележку пластиком, так как это может вызвать конденсацию.

8.3 Смазка механических частей

Подвижные части гидравлической тележки подлежат смазыванию каждые 6 месяцев.

К ним относятся втулки, подшипники и другие динамические элементы гидравлической тележки.

Проводите проверку подшипников ежемесячно.

8.4 Обслуживание гидроузла

8.4.1 Проверка герметичности

Герметичность должна проверяться периодически на наличие протечек.

Любые найденные протечки должны быть устранены с понижением давления в системе.

Инструкции по предотвращению несчастных случаев рекомендуют заменять гидравлические модули каждые два года.

8.4.2 Проверка уровня масла

Уровень жидкости в резервуаре нужно проверять, если обнаружены утечки из гидравлической системы, что может вызвать уменьшение количества жидкости.

В других случаях, проверять уровень жидкости не требуется.

8.4.3 Замена масла

Заменяйте жидкость всякий раз при ухудшении рабочих характеристик гидроузла.

Процедура должна проводиться, когда гидравлическая тележка установлена неподвижно на ровной поверхности с опущенными вилами. Масло наливается в резервуар через отверстие, снабженное колпачком

Замену масла рекомендуется производить специалистами сервисного центра регионального представительства Otto-Kurtbach.

8.5 Смазочные материалы

Рекомендуются следующие смазочные материалы.

Гидравлическая жидкость	HLD-DIN 51524 T2 ISO VG 22
Смазка	универсальная густая смазка DIN 51825 T1 – K2K или аналогичные других производителей



Не рекомендуется использование старого масла и масла не имеющего сертификата!

Никогда не используйте масла, разработанные с искусственными основами, так как они токсичны для оператора и наносят вред гидравлической системе.

Никогда не смешивайте масла разных марок и типов.

8.6 Чистка тележки

Регулярная чистка и мойка очень важны для надежности машины.

Чистка и мойка должны проводиться еженедельно.

Уберите грязь и инородные предметы с колес.

Используйте обезжиривающее моющее средство, разбавленное в теплой воде.

Промойте корпус губкой.

Не сливайте использованную для мойки воду в обычную канализацию.

8.7 Устранение неисправностей

Неполадки	Причина	Ликвидация
<p>Устройство не поднимается, рычаг гидравлического устройства не работает.</p>	<p>Рычаг управления находится в положении движения.</p>	<p>Привести рычаг управления в положение работы гидравлического устройства.</p>
	<p>Слишком мало масла в баке.</p>	<p>Добавить масла (при опущенных вилах).</p>
<p>Тележка не поднимает груз. При этом гидравлическое устройство работает безупречно.</p>	<p>Груз слишком тяжёлый. Клапан ограничения давления работает нормально.</p>	<p>Уменьшить вес груза.</p>
	<p>Не закрывается клапан спуска или клапан засорен.</p>	<p>Очистить клапан или поменять его.</p>
<p>Тележка с помощью гидравлического устройства поднимается медленно или не поднимается совсем.</p>	<p>Клапан ограничения давления не отрегулирован или клапан засорен. Гидравлическое устройство сломано.</p>	<p>Отрегулировать или почистить клапан. Починить или заменить гидравлическое устройство!</p>

Неполадки	Причина	Ликвидация
Поднятый груз самопроизвольно опускается. Потеря масла в гидравлическом цилиндре.	Нарушена герметичность гидравлической системы.	Герметизировать!
	Клапан спуска не закрывается или клапан загрязнён	Почистить или поменять клапан
	Клапан отрегулирован неправильно.	Отрегулировать клапан спуска.
	Герметичные элементы износились.	Поменять герметичные элементы.
Поднятый груз опускается слишком медленно.	Слишком низкая температура, Гидравлическое масло загустело.	Заменить масло на менее густое

9 Приложения

9.1 Списание и утилизация тележки

Гидравлическая тележка состоит из частей, включающих в себя металлы и пластмассы, которые могут вторично использоваться.

Гидравлической жидкостью нельзя загрязнять окружающую среду или выливать ее в обычную канализацию, т.к. она является загрязнителем окружающей среды.

Она должна быть передана Консорциуму по Израсходованным Нефтяным Продуктам, который распорядится с ней правильным образом.

9.2 График технического обслуживания

Технические работы	Интервалы между проверками
Убедиться в исправности вил.	Ежедневно, например, в начале рабочего дня
Проверить состояние роликов и осей.	
Смазать соединения, подшипники.	Ежемесячно
Проверить работу роликов и колёс.	
Проверить уровень масла при опущенных вилах.	Раз в 3 месяца
Проверить герметичность гидравлического устройства.	
Проверить прочность всех винтовых и болтовых креплений.	
Смазать соединения, подшипники.	
Проверить способность роликов и колёс к вращению и повороту.	
Проверить изношенность всех деталей вилочной тележки и в случае необходимости заменить детали.	Ежегодно
Сменить гидравлическое масло	
Провести квалификационное испытание	

9.3 Данные о ремонте

Дата	Вид ремонта	Подпись

ПРИЛОЖЕНИЯ

Дата	Вид ремонта	Подпись

ПРИЛОЖЕНИЯ

Дата	Вид ремонта	Подпись

9.4 Регистрационные данные тележки

Модель:

Заводской номер:

Дата продажи:

Продавец:

М.П.



www.otto-kurtbach.ru

OK20W(P)2011RU