

РЕСАНТА

ПАСПОРТ



ПОЛУАВТОМАТИЧЕСКИЙ
СВАРОЧНЫЙ АППАРАТ ИНВЕРТОРНОГО ТИПА

Серия САИПА

САИПА-350 / САИПА-500

УВАЖАЕМЫЙ ПОКУПАТЕЛЬ!

Выражаем благодарность за Ваш выбор и гарантируем высокое качество, безупречное функционирование приобретенного Вами изделия марки «Ресанта», при соблюдении правил его эксплуатации.

В настоящее время над производством сварочного оборудования работает крупный научно-исследовательский центр, пять основных современных производственных площадок, а также, несколько дополнительных. Благодаря передовым исследованиям и надежности сварочного оборудования, сварочное оборудование РЕСАНТА надежно зарекомендовало себя у нескольких миллионов потребителей в бытовой, строительной и промышленной эксплуатации.

Мы предлагаем широкий ассортимент сварочного оборудования и сопутствующих товаров:

- Инверторное оборудование для ручной дуговой сварки;
- Инверторное оборудование для аргонодуговой сварки
- Инверторные полуавтоматы для сварки в среде защитных газов;
- Оборудование для воздушно-плазменной резки
- Универсальные и комбинированные сварочные инверторы;
- Средства защиты при сварочных работах;
- Комплектующие, расходные материалы и аксессуары.

Сварочное оборудование марки РЕСАНТА широко представлено среди представительств и дилеров по всей территории России. Оборудование проходит контрольное тестирование на производстве, а также, дальнейшую тщательную предпродажную проверку, гарантийное и послегарантийное обслуживание, что обеспечивает стабильность высокого качества марки РЕСАНТА.

Перед использованием данного устройства обязательно прочтите инструкцию!

Конструкция сварочного аппарата непрерывно совершенствуется, поэтому приобретенная Вами модель может незначительно отличаться от описываемой в данном руководстве.

Мы всегда рады получить от Вас обратную связь по эксплуатации нашей продукции, а также по улучшению его качества:

E-mail: idea@resanta.ru

Web site: <http://www.resanta.ru>

СОДЕРЖАНИЕ

1. ОБЩИЕ СВЕДЕНИЯ.....	5
2. ПРАВИЛА БЕЗОПАСНОСТИ.....	7
3. ОСНОВНЫЕ ПОНЯТИЯ И ОПРЕДЕЛЕНИЯ.....	12
4. КОМПЛЕКТНОСТЬ.....	13
5. ОБЩИЙ ВИД УСТРОЙСТВА.....	14
5.1 ВНЕШНИЙ ВИД ИСТОЧНИКА СВАРОЧНОГО ТОКА.....	14
5.2 ПАНЕЛЬ УПРАВЛЕНИЯ ИСТОЧНИКА СВАРОЧНОГО ТОКА.....	15
5.3 ВНЕШНИЙ ВИД ПОДАЮЩЕГО УСТРОЙСТВА.....	16
6. ОСНОВНЫЕ ПОНЯТИЯ ФУНКЦИЙ АППАРАТА И ИХ ЗАВИСИМОСТЬ.....	18
7. ТЕХНИЧЕСКИЕ ХАРАКТЕРИСТИКИ.....	20
8. ПОДГОТОВКА УСТРОЙСТВА К РАБОТЕ И ПОРЯДОК РАБОТЫ.....	21
8.1 УСТРОЙСТВО И ПРИНЦИП РАБОТЫ.....	21
8.2 СБОРКА И УСТАНОВКА АППАРАТА.....	22
8.3 ПОДКЛЮЧЕНИЕ К СЕТИ.....	24
8.4. ПОДГОТОВКА АППАРАТА К РАБОТЕ В СРЕДЕ ЗАЩИТНЫХ ГАЗОВ (MIG/MAG, FSAW + CO ₂) И САМОЗАЩИТНОЙ ПОРОШКОВОЙ ПРОВОЛОКОЙ (FSAW).....	25
8.5. ПОДГОТОВКА АППАРАТА К РАБОТЕ РУЧНОЙ ДУГОВОЙ СВАРКИ (ММА) ...	30
8.6. СИСТЕМА УПРАВЛЕНИЯ.....	32
9. ТЕХНИЧЕСКОЕ ОБСЛУЖИВАНИЕ.....	32
9.1 ОБСЛУЖИВАНИЕ СВАРОЧНОЙ ГОРЕЛКИ.....	33
ЗАМЕНА СОПЛА.....	33
ЗАМЕНА НАКОНЕЧНИКА.....	33
ЗАМЕНА ПРОВОЛОКОПРОВОДА.....	34
9.2 ЗАМЕНА ПОДАЮЩЕГО РОЛИКА.....	34
10. ВОЗМОЖНЫЕ НЕИСПРАВНОСТИ И СПОСОБЫ ИХ УСТРАНЕНИЯ.....	35
11. ТРАНСПОРТИРОВАНИЕ, ХРАНЕНИЕ И УТИЛИЗАЦИЯ.....	37
12. ГАРАНТИИ ИЗГОТОВИТЕЛЯ.....	38
13. ГАРАНТИЙНЫЙ ТАЛОН.....	40
14. СЕРВИСНЫЕ ЦЕНТРЫ.....	41

1. ОБЩИЕ СВЕДЕНИЯ

⚠ Внимание!

Перед использованием данного устройства обязательно прочтите инструкцию.

Представленная документация содержит минимально необходимые сведения для применения изделия. Компания-производитель вправе вносить в конструкцию усовершенствования, не изменяющие правила и условия эксплуатации, без отражения их в эксплуатационной документации.

Руководство является неотъемлемой частью аппарата и должно сопровождать его при изменении местоположения или перепродаже.

Производитель не несет ответственности за последствия использования или работу аппарата в случае неправильной эксплуатации или внесения изменений в конструкцию, а также за возможные последствия по причине незнания или некорректного выполнения условий эксплуатации, изложенных в руководстве.

Пользователь оборудования всегда отвечает за сохранность и разборчивость данного руководства.

По всем возникшим вопросам, связанным с эксплуатацией и обслуживанием оборудования, вы можете получить консультацию в сервисных центрах вашего региона.

Описание устройства

Сварочный аппарат инверторный полуавтоматический (далее САИПА) – современный инверторный полуавтомат, изготовлен по передовой IGBT технологии. Аппарат позволяет производить:

- Полуавтоматическую сварку постоянным током проволокой в среде защитного газа углеродистых и нержавеющей сталей (режим MIG/MAG), сварку порошковой проволокой без использования защитного газа (режим FCAW). Сварка осуществляется постоянным током в среде инертных (MIG) или активных (MAG) защитных газах.

Отличительной особенностью рассматриваемого вида сварки являются два главных компонента: подвижный плавящийся электрод (проволока) и защитный газ.

Компоновка данных аппаратов состоит из двух основных блоков:

- инверторный источник сварочного тока;
- подающее устройство с возможностью установки на него катушки до 20 кг включительно.

Блоки устанавливаются на прочную тележку, оснащенную ящиком для инструментов, на которой также можно расположить баллон с газом.

Защита электрической дуги необходима с целью предотвращения вступления расплавленного металла в контакт с окружающей средой,

поскольку данное взаимодействие (при окислении азота и кислорода) приводит к образованию оксидов и нитритов, наличие которых в металле приводит к дефектам сварного шва. С этой целью применяются защитные газы: аргон, гелий, углекислота или их смеси.

- Ручную дуговую сварку штучным покрытым электродом на постоянном токе электродами с рутиловым и основным покрытием (режим MMA). Для сварки электродом защитный газ не требуется.

Аппарат работает от трехфазной сети 380В с частотой 50Гц. Аппарат предназначен для промышленного и профессионального использования, на предприятиях, где требуется хорошее качество и высокая мощность, и производительность.

Аппараты снабжены четырехроликовым подающим устройством. При необходимости расстояние между подающим устройством и источником можно удлинить до 30 метров и менять ролики под соответствующий тип и диаметр проволоки.

Значения сварочного тока и напряжения рабочей дуги отображаются на цифровых дисплеях. В аппаратах присутствуют дополнительные функции, позволяющие сделать процесс сварки более удобным и комфортным: регулирование индуктивности и регулирование плавного угасания дуги, дожигание проволоки, кнопка тестовой проверки газа и кнопка холостого прогона проволок, функция 2Т/4Т и т.д. При необходимости в основание установки можно установить блок охлаждения.

Аппарат САИПА-350 – профессиональный сварочный аппарат с подключением к трехфазной сети переменного тока, который имеет возможность сварки проволокой с сечением от 0,8 до 1,2 мм и ручной дуговой сварки покрытым электродом диаметром от 2,4 до 6 мм;

Аппарат САИПА-500 – профессиональный сварочный аппарат с подключением к трехфазной сети переменного тока, который имеет возможность сварки проволокой с сечением от 0,8 до 1,6 мм (в стандартной комплектации установлены ролики на 1,2мм -1,6мм и ручной дуговой сварки покрытым электродом диаметром от 3,2 до 6 мм.

При необходимости к данным аппаратам можно подключить систему (блок) жидкостного охлаждения.

2. ПРАВИЛА БЕЗОПАСНОСТИ

Внимание!

Прочтите перед началом использования устройства

Правила безопасности при сварочных работах – это совокупность норм и правил, которые необходимо соблюдать по отношению к хранению материалов, пользованию оборудованием, сварочного процесса и одежды мастера. Сварка имеет высокий уровень опасности поскольку большинство процессов ведется открытым огнем, так же при некоторых режимах сварки применяются защитные газы. В данной инструкции отражены основные правила и требования безопасности при выполнении соединения деталей при помощи полуавтоматической сварки.

Условия по эксплуатации

- Аппарат следует использовать в помещении с относительной влажностью воздуха не более 80%.
- Температура окружающей среды от -20 до +50 градусов.
- Избегайте попадания на аппарат прямых солнечных лучей и воды.
- В целях безопасности рабочая зона должна быть очищена от пыли, грязи. Не используйте аппарат в пыльном помещении и среде коррозионных газов.
- Не проводите сварочные работы на сквозняке.
- Перед включением аппарата убедитесь, что его вентиляционные отверстия остаются открытыми, и он обеспечен поступлением воздуха.
- Проверьте, что аппарат находится в устойчивом положении. Запрещается эксплуатация аппарата при отклонении от горизонтальной поверхности, либо в неустойчивом положении.



ИНСТРУКЦИИ ПО ЭЛЕКТРОМАГНИТНОЙ СОВМЕСТИМОСТИ

Перед установкой сварочного оборудования пользователю необходимо оценить возможное воздействие аппарата на технику, подключенную к той же сети и оборудование чувствительное к помехам. Следует обращать внимание на:

- Другие сетевые кабели, кабели и провода управления, телефонные и охранные кабели вверху, внизу и рядом со сварочным оборудованием
- Радио и телевизионные приемники, и передатчики
- Компьютеры и другую оргтехнику
- Оборудование, отвечающее за безопасность производственных объектов
- Устройства, связанные со здоровьем окружающих людей (напр. электронные стимуляторы сердца, слуховые аппараты)

- Электронные контрольно-измерительные приборы.
Сварочный ток является причиной возникновения электромагнитных полей. При длительном воздействии они могут оказывать негативное влияние на здоровье человека.
Электромагнитные поля могут вызывать сбои в работе оборудования, в том числе в работе слуховых аппаратов и кардиостимуляторов. Люди, пользующиеся медицинскими приборами, не должны допускаться в зону сварки без консультации с врачом.
По возможности электромагнитные помехи должны быть снижены до такого уровня, чтобы не мешать работе другого оборудования. Возможно частичное экранирование электрооборудования, расположенного вблизи от сварочного аппарата.
Соблюдайте требования по ограничению включения высокомоощного оборудования и требования к параметрам питающей сети. Возможно использование дополнительных средств защиты, например, сетевых фильтров.
Не закручивайте сварочные провода вокруг себя или вокруг оборудования, будьте особенно внимательны при использовании кабелей большой длины.
Не стойте между силовым кабелем и проводом заземления.
Заземление свариваемых деталей эффективно сокращает электромагнитные помехи, вызываемые аппаратом, но не должно увеличивать риск поражения сварщика электрическим током.



ЗАЩИТА ОТ ОЖОГОВ

Искры, шлак, горячий металл и излучение дуги могут нанести серьезный вред глазам и коже, причём, чем ближе человек находится к сварочной дуге, тем серьезнее могут быть травмы. Сварщику, и другим людям, находящимся в зоне проведения сварочных работ, необходимо иметь соответствующие средства защиты. Использование перчаток/краг сварщика, ботинок/сапог, головного убора, маски/сварочного щитка со светофильтром соответствующей степени затемнения - **обязательно**. Рекомендуется использовать огнезащитный костюм/куртку и штаны, которые должны закрывать все участки тела.



ЗАЩИТА ОТ ОБЛУЧЕНИЯ

Ультрафиолетовое излучение сварочной дуги может нанести непоправимый вред глазам и коже, поэтому обязательно используйте сварочную маску /щиток и защитную одежду. Маска должна быть оборудована светофильтром со степенью затемнения DIN 10 и выше соответственно току сварки. Маска должна быть полностью исправна, в противном случае её следует заменить, поскольку излучение сварочной дуги может нанести вред глазам. Считается опасным

смотреть незащищенными глазами на дугу на расстоянии менее 15 метров.



ПОЖАРО – ВЗРЫВОБЕЗОПАСНОСТЬ

Убедитесь, что средства пожаротушения (огнетушитель, вода, песок, пр.) доступны в зоне сварки. Все огне- взрывоопасные материалы должны быть удалены на минимальное расстояние 10 метров от места проведения сварочных работ.

Никогда не сваривайте закрытые ёмкости, содержащие токсические или потенциально взрывчатые вещества (напр. бензобак автомобиля) – в таких случаях необходимо провести предварительную тщательную очистку ёмкости до сварки.

Никогда не проводите сварочные работы в атмосфере с большой концентрацией пыли, огнеопасного газа или испарений горючих жидкостей.

После каждой операции убедитесь, что свариваемое изделие достаточно остыло, прежде чем касаться его руками или горючими / взрывоопасными материалами.

Искры, возникающие при сварке, могут вызвать пожар, поэтому все воспламеняющиеся материалы должны быть удалены из рабочей зоны.

Рядом с рабочей зоной должны находиться средства пожаротушения, персонал обязан знать, как ими пользоваться.

Запрещается сварка сосудов, находящихся под давлением, емкостей, в которых находились горючие и смазочные вещества. Остатки газа, топлива или масла могут стать причиной взрыва.

Запрещается носить в карманах спецодежды легковоспламеняющиеся предметы (спички, зажигалки), работать в одежде с пятнами масла, жира, бензина и других горючих жидкостей.

⚠ Внимание!

Проводя сварку изделий с частями из легковоспламеняющихся материалов, существует большой риск взрыва. Рекомендуем держать огнетушитель рядом с площадкой для сварочных работ.



ЗАЩИТА ОРГАНОВ ДЫХАНИЯ

Некоторые хлорсодержащие растворители могут выделять отравляющий газ (фосген) под воздействием ультрафиолетового излучения дуги. Избегайте использования этих растворителей на свариваемых материалах. Удалите ёмкости с этими и другими растворителями из ближайшей зоны сварки.

Металлы, имеющие в составе или покрытии свинец, кадмий, цинк, ртуть и бериллий, могут выделять ядовитые газы в опасных концентрациях под воздействием сварочной дуги. При необходимости сварки таких материалов обязательно наличие вытяжной вентиляции, либо индивидуальных средств защиты органов дыхания, обеспечивающих фильтрацию или подачу чистого воздуха. Если покрытие из таких материалов невозможно удалить с места сварки и средства защиты отсутствуют, проводить сварку таких материалов **ЗАПРЕЩЕНО**.



ЗАЩИТА ОТ ПОРАЖЕНИЯ ЭЛЕКТРИЧЕСКИМ ТОКОМ

Любое поражение током имеет вероятность смертельного исхода, поэтому всегда избегайте касания открытых токопроводящих частей электрододержателя, проводов, свариваемого изделия.

Используйте изолирующие коврики и перчатки. Одежда должна быть всегда сухой. Старайтесь не проводить сварочные работы в местах с избыточной влажностью.

Регулярно проводите визуальный осмотр сетевого шнура от аппарата на наличие повреждений, при обнаружении произведите замену кабеля. При замене кабеля, а также в случаях снятия крышки с аппарата, обязательно отсоедините аппарат от сети. При подключении к сети убедитесь в наличии предохранительных устройств (сетевых автоматов, УЗО и пр.), и наличия заземления.

ВСЕГДА производите ремонт лишь при наличии соответствующей квалификации у лица, осуществляющего ремонт, имеющего представление о степени риска работы с напряжениями питания, или в авторизованных сервисных центрах.

Для подключения оборудования используйте розетки с заземляющим контуром.

Запрещается производить любые подключения под напряжением.

Категорически не допускается производить работы при поврежденной изоляции кабеля, горелки, сетевого шнура и вилки.

Не касайтесь незащищенных деталей голыми руками. Сварщик должен осуществлять сварку в сухих сварочных перчатках.

Отключайте аппарат от сети при простое.

Переключение режимов функционирования аппарата в процессе сварки может повредить оборудование.

Увеличение длины сварочного кабеля или кабеля горелки на длину более 8 метров повышает риск поражения электрическим током.

ЭЛЕКТРОННЫЕ УСТРОЙСТВА ЖИЗНЕОБЕСПЕЧЕНИЯ

Людам, использующим жизнеобеспечивающие электронные приборы (напр. электронный стимулятор сердца), настоятельно рекомендуется проконсультироваться со своим лечащим врачом перед тем, как проводить или находиться в непосредственной близости от сварочных работ.

Правильное функционирование оборудования гарантируется лишь при правильном подключении. Проверьте, что напряжение аппарата соответствует сетевому напряжению. **ВСЕГДА** подсоединяйте заземление.

Запрещается

- Запрещается работа на полуавтомате при любой его неисправности.
- Производить сварочные работы при наличии повреждения изоляции сетевого провода или сварочных кабелей.
- Использовать аппарат во время дождя или во влажном помещении.
- Использовать режущие инструменты (дрели, "болгарки", электропилы и т.п.) рядом с включенным аппаратом, т.к. это может привести к попаданию металлической пыли внутрь и выходу его из строя.
- Работать на полуавтомате без заземления блока управления и источника сварочного тока.
- Перед включением необходимо выдержать аппарат не менее двух часов при положительной температуре окружающей среды для предотвращения появления конденсата.

Внимание!

После завершения работы убедитесь в безопасности рабочей зоны, чтобы не допустить случайного травмирования людей или повреждения имущества

МЕРЫ БЕЗОПАСНОСТИ ПРИ РАБОТЕ С ГАЗОВЫМИ БАЛЛОНАМИ

Баллоны с газом находятся под давлением и являются источниками повышенной опасности.

Баллоны должны устанавливаться вертикально с дополнительной опорой для предотвращения их падения.

Баллоны не должны подвергаться воздействию прямых солнечных лучей и резкому перепаду температур. Соблюдайте условия хранения и температурный режим, рекомендованные для конкретного газа.

Баллоны должны находиться на значительном расстоянии от места сварки, чтобы избежать воздействия на них пламени или электрической дуги, а также не допустить попадания на них брызг расплавленного металла.

Закрывайте вентиль баллона при завершении сварки.

При использовании редукторов и другого дополнительного оборудования соблюдайте требования к их установке и правила эксплуатации.

ОПАСНОСТЬ МЕХАНИЧЕСКИХ ПОВРЕЖДЕНИЙ

Движущиеся части оборудования могут быть опасны. Перед началом эксплуатации убедитесь, что все подвижные части оборудования находятся на своем месте и правильно закреплены. Дверцы, панели, крышки и другие защитные приспособления должны быть надежно закрыты.

Устанавливайте тележку с оборудованием на ровную горизонтальную поверхность.

Позаботьтесь об устойчивости источника сварочного тока и газового баллона, не допускайте их падения.

При транспортировке оборудования в пределах рабочей зоны учитывайте габариты аппаратов и их вес, убедитесь, что препятствия не мешают перемещению оборудования.

3. ОСНОВНЫЕ ПОНЯТИЯ И ОПРЕДЕЛЕНИЯ

- Режим **MIG** – полуавтоматическая сварка в среде инертных газов
- Режим **MAG** – полуавтоматическая сварка в среде активных газов
- Режим **MMA** – ручная дуговая сварка электродом на постоянном токе
- Режим **FCAW** – полуавтоматическая дуговая сварка порошковой проволокой, рекомендуется подключение: прямая полярность, газ не требуется.
- **Прямая полярность** – электрододержатель (горелка) подсоединен к разъему «-», а заготовка к «+».
- **Обратная полярность** – заготовка подсоединена к разъему «-», а электрододержатель (горелка) к «+».
- Режим **2Т/4Т** - двух~ и четырехтактный режимы включения и выключения сварочного тока. Данная функция позволяет не держать нажатой кнопку на горелке при сварки продолжительных швов.
- Функция **VRD** - снижение напряжения холостого хода до безопасного уровня. Это обеспечивает безопасность оператора, который может без всякого риска дотрагиваться до электрода, когда сварка не производится.
- Функция **регулировка индуктивности** - функция регулирования жесткости дуги. При минимальном значении индуктивности дуга становится более жесткой, используется для более глубокого проплавления. При максимальных значениях индуктивности дуга становится более мягкой, применяется для лицевых швов с небольшим проплавлением.

- Функция **заварки кратера** - функция регулирования тока и напряжения дуги для качественного образования шва при завершении процесса сварки. За счет снижения тока и напряжения в конце сварочного процесса происходит плавное угасание дуги и осуществляется заварка кратера.
- **Тестовая подача газа** - время подачи газа в зону сварки до зажигания и после гашения дуги. Способствует уменьшению образования дефектов в начале и в окончании сварочного шва.
- Функция **холостой прогон проволоки** - подача проволоки в аппарате без подачи газа и сварочного тока.
- Функция **Soft Fan** – функция отвечает за работу вентилятора. Если сварочный аппарат охладился достаточно, то вентилятор выключается.
- Функция **Антизалипание** для тока ниже 300А.

4. КОМПЛЕКТНОСТЬ

1. Инверторный сварочный аппарат – 1 шт.
2. Устройство подачи проволоки – 1 шт
3. Тележка транспортная в сборе с ящиком для инструментов – 1 шт
4. Кабель с горелкой в сборе, 3 м - 1 шт
5. Кабель заземления в сборе, 3 м - 1 шт
6. Сварочный кабель 3 м - 1 шт
7. Газовая трубка 4м + ключ к ней+ 2 зажима
8. Комплект запасных роликов и насадок
9. Комплект ЗИП
10. Колеса – 4 шт
11. Соединительные провода: сварочный инвертор – устройство подачи проволоки 3 м – 2шт (сигнальный и силовой провод)
13. Паспорт

*Блок охлаждения (кулер), горелка для работы с жидкостным охлаждением и соединительные провода продаются отдельным комплектом.

5. ОБЩИЙ ВИД УСТРОЙСТВА

5.1 Внешний вид источника сварочного тока

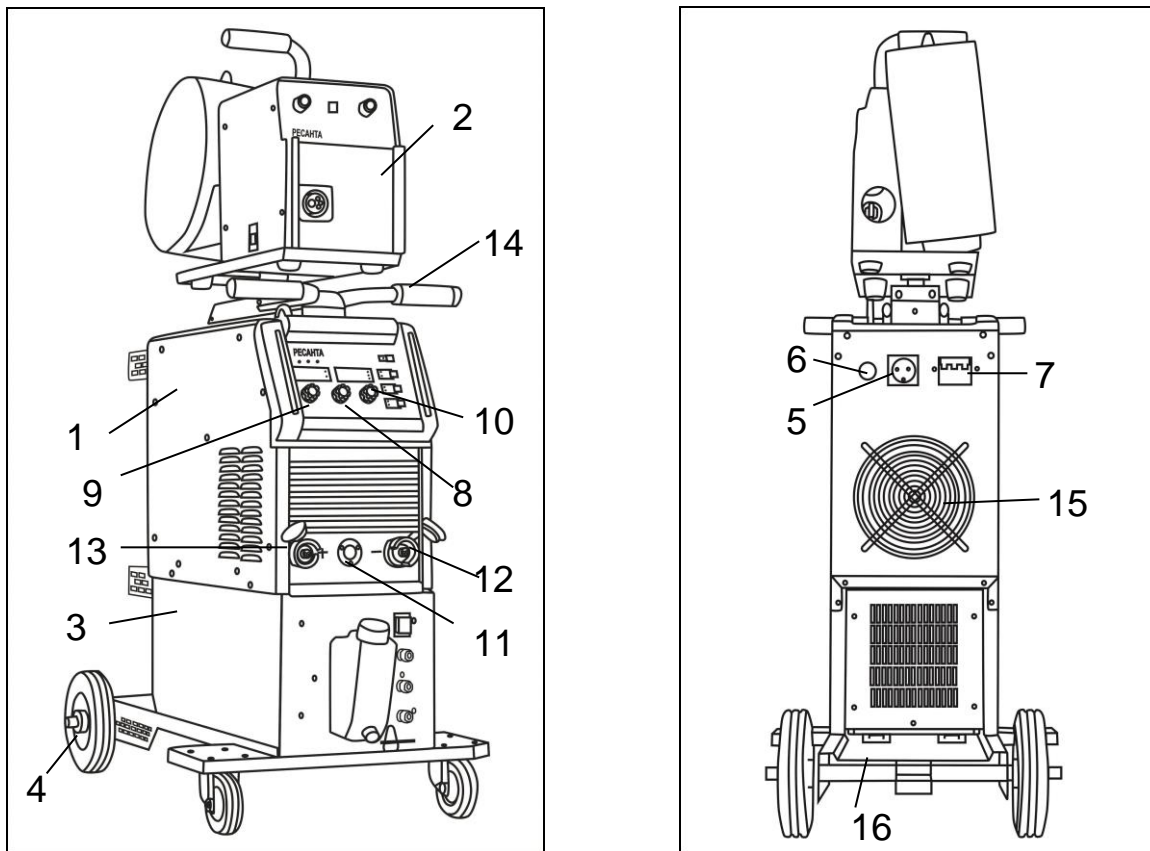


Рис. 1. Внешний вид сварочного аппарата

1. Источник сварочного тока
2. Подающее устройство
3. Ящик для инструментов или блока охлаждения (кулера)*
4. Колеса
5. Разъем 36В для подключения газового редуктора
6. Сетевой кабель
7. Автоматический выключатель
8. Регулятор величины сварочного тока заварки кратера (режимы MIG/MAG) / форсаж дуги (режим MMA)
9. Регулятор напряжения заварки кратера (режимы MIG/MAG) / величина сварочного тока (режим MMA)
10. Регулировка индуктивности
11. Разъем подключения сварочной горелки
12. Силовой разъем «-»
13. Силовой разъем «+»
14. Ручка
15. Вентиляционные отверстия
16. Подставка для аппарата и газового баллона

*Блок охлаждения (кулера) приобретается отдельно. В стандартной комплектации установлен ящик для инструментов.

5.2 Панель управления источника сварочного тока

На рисунке представлен внешний вид передней панели управления источника сварочного тока с указанием всех функциональных элементов.

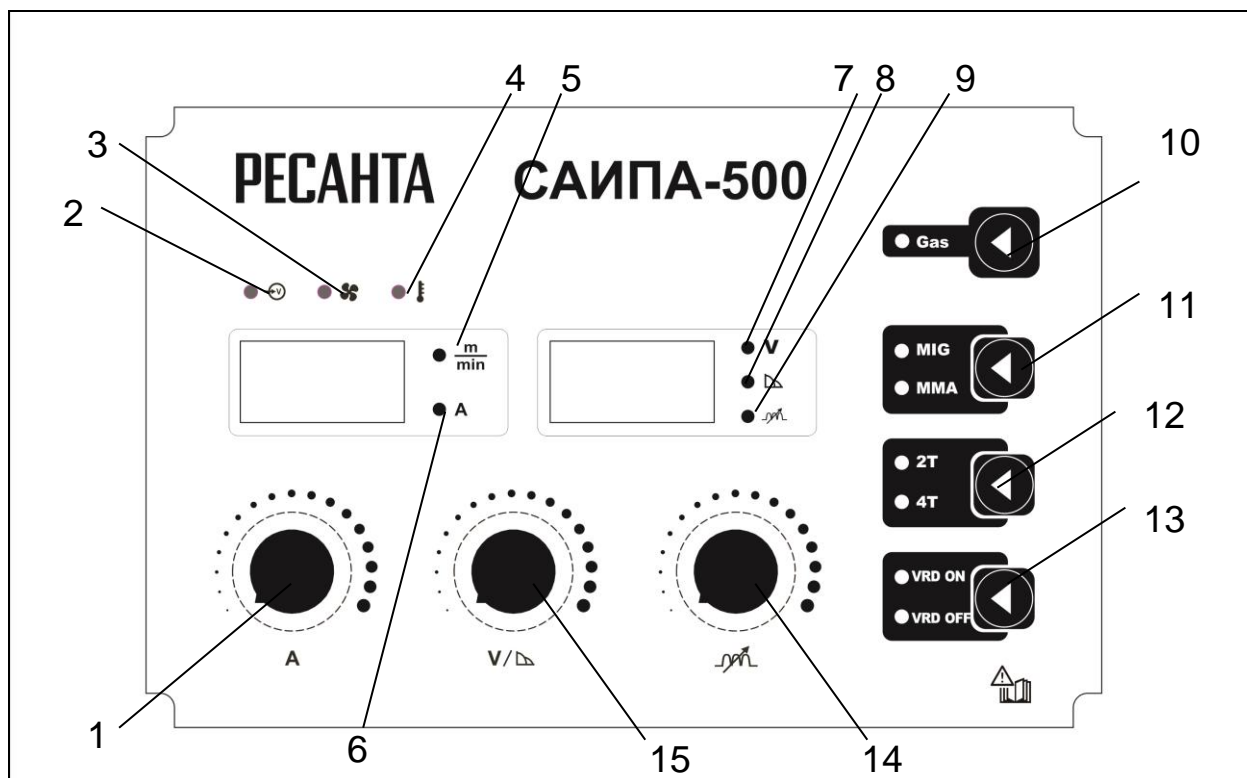


Рис. 2. Панель управления источника сварочного тока

1. Регулятор тока – регулятор величины сварочного тока и подачи сварочной проволоки для (режимы MIG/MAG)
2. Индикатор сети – отображает подключение к питающей сети.
3. Индикатор работы вентилятора охлаждения
4. Индикатор перегрева – отображает перегрев оборудования, срабатывает при превышении допустимой температуры сварочного аппарата, при этом срабатывает защита от перегрева, и аппарат отключается. После охлаждения аппарат переходит в рабочий режим.
5. Индикатор скорости подачи проволоки
6. Индикатор сварочного тока – цифровой дисплей, на котором отображается значение сварочного тока при настройке параметров и во время сварки.
7. Индикатор сварочного напряжения в режиме MIG/MAG.
8. Индикатор функции форсажа дуги в режиме MMA
9. Индикатор индуктивности (динамики дуги) – регулирует степень жесткости дуги при MIG/FCAW сварки
10. Кнопка тестовой продувки газа
11. Переключатель видов сварки MIG/MMA. MMA – ручная дуговая сварка; MIG – механизированная полуавтоматическая сварка (это же

положение переключателя устанавливается для сварки порошковой проволокой FCAW).

12. Переключатель режимов 2Т/4Т – кнопка переключения режимов работы горелки: двухтактный (короткий шов) и четырехтактный (длинный шов).

- режим 2Т – при нажатии кнопки сварочной горелки дуга зажигается, а при ее отпуске – гаснет.

- режим 4Т – при нажатии кнопки сварочной горелки дуга зажигается, аппарат продолжает работать после отпущения кнопки горелки. При повторном нажатии кнопки на сварочной горелке аппарат переходит в состояние гашения дуги.

13. Кнопка вкл/откл и индикаторы VRD – снижение напряжения холостого хода до безопасного уровня. Это обеспечивает безопасность оператора, который может без всякого риска дотрагиваться до электрода, когда сварка не производится.

14. Регулятор индуктивности (динамики дуги) – регулирует степень жесткости дуги при MIG/FCAW сварки.

15. Регулятор напряжения дуги и заварки кратера для режима MIG/MAG (данная регулировка только для режима MIG/MAG) / форсаж дуги (режим MMA)

5.3 Внешний вид подающего устройства

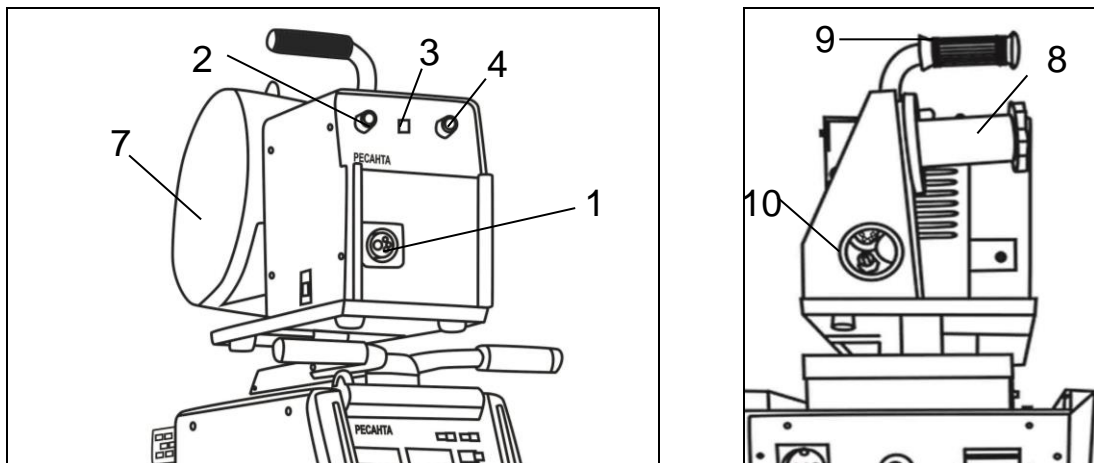


Рис.3 Внешний вид подающего устройства

1. Евроразъем для подключения MIG-горелки
2. Регулятор скорости подачи проволоки
3. Кнопка холостого прогона проволоки
4. Регулятор рабочего напряжения
5. Вывод для подключения горелки с водяным охлаждением - синий (на горелке есть 2 провода красный и синий для циркуляции воды)
6. Вывод для подключения горелки с водяным охлаждением – красный

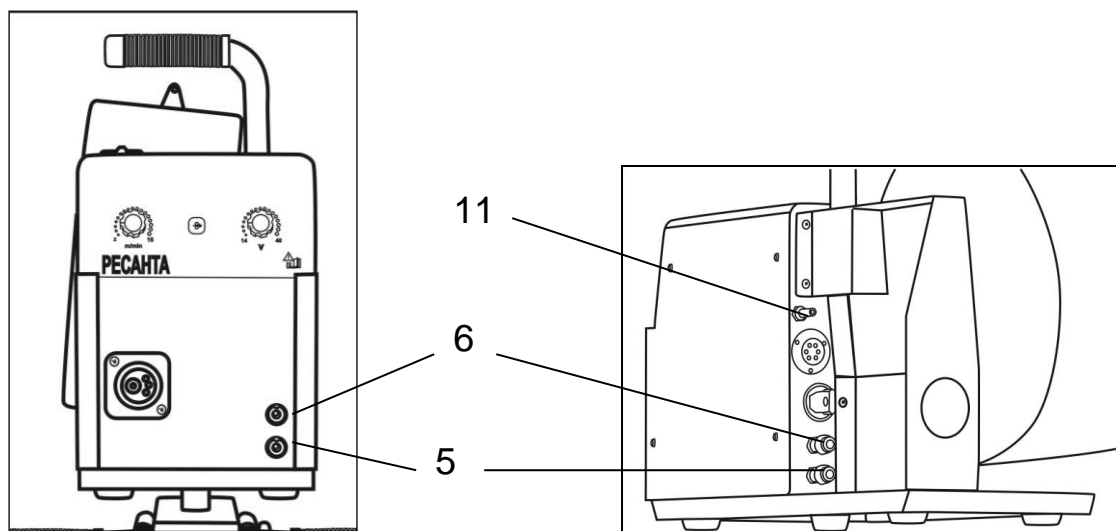


Рис. 4. Выводы для подключения горелки с водяным охлаждением. Расположение штуцера входа газа

7. Короб для катушки с проволокой
8. Посадочное место для катушки с проволокой
9. Ручка для переноски
10. Отверстие для проводов
11. Штуцер входа газа (\varnothing 8 мм)

⚠ Внимание!

Подающее устройство для САИПА 350 рассчитано на ток 500А, поэтому подающие устройства к САИПА 350 и САИПА 500 взаимозаменяемы. В случае установки подающего устройства с САИПА 350 на САИПА 500 необходимо установить ролики соответствующего диаметра.

НАЗНАЧЕНИЕ ФУНКЦИЙ СВАРОЧНОГО АППАРАТА

- **Кнопки переключения режимов MIG/MAG и MMA** – необходима для переключения режимов сварочного аппарата со сварки в защитных газах на ручную дуговую сварку и наоборот.
- **Регулятор напряжения дуги для режима MIG/MAG** – задает значение рабочего напряжения для сварки режима MIG/MAG.
- **Регулятор величины сварочного тока и подачи сварочной проволоки** для режима MIG/MAG и регулятор величины сварочного тока для режима MMA – необходим для определения оптимального тока для получения качественного шва во всех режимах.
- **Регулировка индуктивности** – уменьшает разбрызгивание во время переноса капель с проволоки на свариваемый материал.
- **Холостой прогон сварочной проволоки** – служит для протяжки проволоки через рукав горелки без подачи газа и напряжения на выходные клеммы.

- Индикатор “**Перегрев**” – сигнализирует о том, что сварочный аппарат находится в рабочем режиме дольше чем позволяет ПВ. Процесс сварки прерывается. Нет необходимости выключать аппарат из сети. Требуется подождать пока аппарат остынет. После того как светодиод загорится зеленым светом, можно продолжать варить.
- Индикатор “**Сеть**” – означает включение аппарата в сеть.

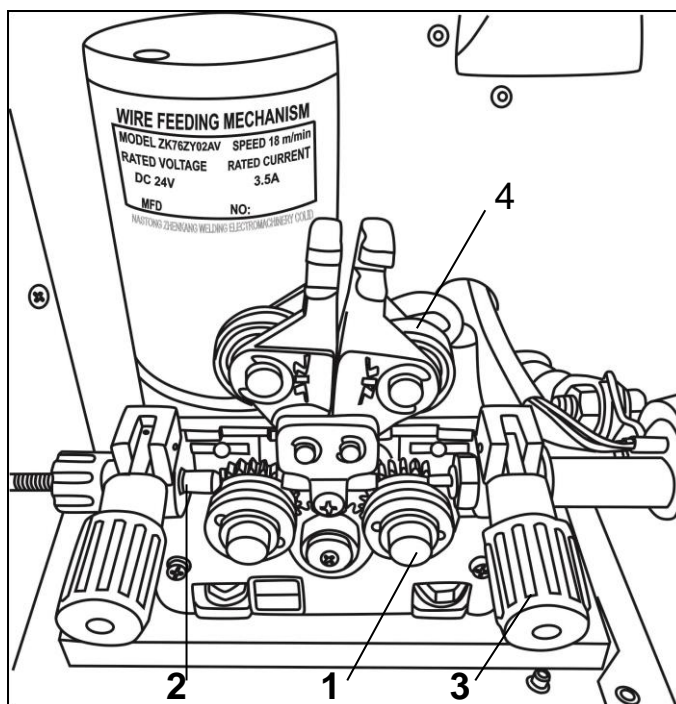


Рис. 5. Вид сбоку при открытой крышке корпуса подающего устройства

1. Винт фиксации подающего ролика.
2. Канал протяжки проволоки.
3. Регулировочный винт прижимного механизма.
4. Прижимной ролик.

6. ОСНОВНЫЕ ПОНЯТИЯ ФУНКЦИЙ АППАРАТА И ИХ ЗАВИСИМОСТЬ

- **Регулятор силы сварочного тока.** С увеличением силы сварочного тока повышается глубина провара, что приводит к увеличению доли основного металла в шве. Ширина шва сначала несколько увеличивается, а затем уменьшается. Силу сварочного тока устанавливают в зависимости от выбранного диаметра электрода.
- **Скорость подачи электродной проволоки.** Связана с силой сварочного тока и регулируется одновременно с ним. Ее устанавливают с таким расчетом, чтобы в процессе сварки не происходило коротких замыканий и обрывов дуги.
- **Напряжение дуги.** С увеличением напряжения дуги глубина провара уменьшается, а ширина шва увеличивается. Чрезмерное увеличение

напряжения дуги сопровождается повышенным разбрызгиванием жидкого металла, ухудшением газовой защиты и образованием пор в наплавленном металле. Напряжение дуги устанавливается в зависимости от выбранной силы сварочного тока.

- **Вылет электрода.** С увеличением вылета электрода ухудшается устойчивость горения дуги и формирование шва, а также увеличивается разбрызгивание жидкого металла. Очень малый вылет затрудняет наблюдение за процессом сварки, вызывает частое подгорание газового сопла горелки. Величину вылета электрода, а также расстояние от сопла горелки до поверхности металла устанавливают в зависимости от выбранного диаметра электродной проволоки.
- **Расход защитного газа** определяют, в основном, в зависимости от выбранного диаметра электродной проволоки. На него также оказывают влияние скорость сварки, конфигурация изделия и наличие движения воздуха, т.е. сквозняков в цехе, ветра и др. Для улучшения газовой защиты в этих случаях приходится увеличивать расход защитного газа, уменьшать скорость сварки, приближать сопло к поверхности металла или пользоваться защитными щитами.
- **Наклон электрода вдоль шва** оказывает большое влияние на глубину провара и качество шва.

При сварке углом вперед труднее вести наблюдение за формированием шва, но лучше видны свариваемые кромки, и легче направлять электрод точно по зазору между ними. Ширина шва при этом возрастает, а глубина провара уменьшается. Сварку углом вперед рекомендуется применять при небольших толщинах металла, когда существует опасность сквозных прожогов.

При сварке углом назад улучшается видимость зоны сварки, повышается глубина провара и наплавленный металл получается более плотным.

Род тока и полярность. Сварку в защитном газе выполняют постоянным током обратной полярности. При этом на сварочную горелку подается «+», а на деталь «-». Сварку полуавтоматическим сварочным аппаратом без подачи газа выполняют постоянным током прямой полярности.

7. ТЕХНИЧЕСКИЕ ХАРАКТЕРИСТИКИ

Серия САИПА/ Модель	САИПА-350	САИПА-500
Диапазон рабочего напряжения, В	380В ± 15%	380В ± 15%
Потребляемая мощность MIG/MMA, кВт	17,2 / 17,5	25,7 / 26
Максимальный потребляемый ток, А	26,2(MIG) 26,6(MMA)	39,1(MIG) 39,5(MMA)
Напряжение холостого хода, В	65 / 14,4(VRD)	76 / 14,4(VRD)
Напряжение дуги в режиме, В	16,5-31,5(MIG) 21,6-34(MMA)	16,5-39(MIG) 22-40(MMA)
Диапазон регулирования сварочного тока, А	50-350(MIG) 40-350(MMA)	50-500(MIG) 50-500(MMA)
ПН при I _{max} , %	60	60
КПД, %	85	85
Коэффициент мощности	0,8	0,8
Подающий механизм	внешний	внешний
Диаметр сварочной проволоки, мм	0,8 / 1,0 / 1,2	0,8 / 1,2 / 1,6
Диаметр электрода, мм	1,5 / 2,4 / 3,2 / 4,0 / 5,0 / 6,0	1,5 / 2,4 / 3,2 / 4,0 / 5,0 / 6,0
Максимальный вес катушки, кг	20	20
Сварочная горелка, м	3	3
Газовый шланг, м	3	3
Кабель заземления, м	3	3
Класс изоляции	F	F
Класс защиты	IP21S	IP21S
Сварка порошковой проволокой (режим FCAW)	есть	есть
Функция VRD	есть	есть
Функция 2T/4T	есть	есть
Функция дожигания сварочной проволоки	есть	есть
Регулировка ArcForce (Форсаж дуги)	есть	есть
Функция Antistick (Антизалипание) (при токе <300А)	есть	есть
Розетка на устройстве 36В	есть	есть
Регулировка индуктивности	есть	есть
Регулировка (напряжения, тока) заварки кратера	есть	есть
Холостой прогон проволоки	есть	есть
Режим MMA	есть	есть
Смена полярности	есть	есть
Возможность жидкостного охлаждения	есть	есть
Цифровой дисплей	есть	есть
Колеса	есть	есть
Подставка для газового баллона	есть	есть
Ящик для инструментов	есть	есть
Рабочий диапазон температур окружающей среды, С	от -20С до +50С	от -20С до +50С
Масса аппарата, кг	69 кг	72кг

Таблица 2. Технические характеристики

⚠ Внимание!

При необходимости к данным аппаратам можно подключить систему (блок) жидкостного охлаждения СО-6, бл (приобретается отдельно).

Для работы аппарата с системой жидкостного охлаждения необходимо подключить специальную горелку с жидкостным охлаждением, предназначенную для работы с данными аппаратами.

8. ПОДГОТОВКА УСТРОЙСТВА К РАБОТЕ И ПОРЯДОК РАБОТЫ

Установка оборудования должна проводиться опытным персоналом, имеющим соответствующую квалификацию. При переноске, транспортировке и установке аппаратов учитывайте их реальный вес и габариты.

⚠ Внимание!

Перед перемещением и установкой аппарата убедитесь в том, что он отключен от сети. Не подсоединяйте два и более сварочных аппарата к одному блоку выключателя, ни последовательно, ни параллельно.

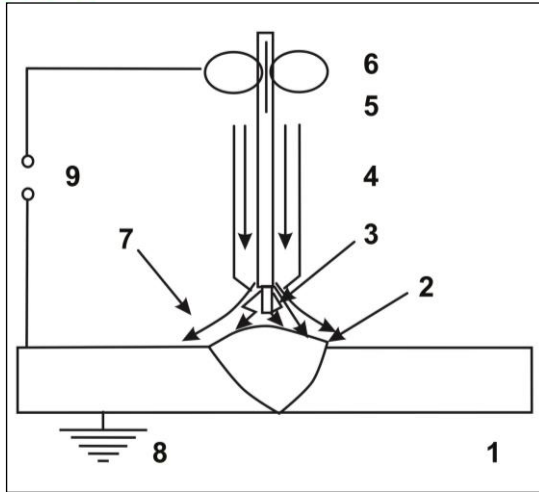
8.1 Устройство и принцип работы

Изделие выполнено в металлическом корпусе с пластиковым кейсом для катушки. На передней панели имеется регулятор величины сварочного тока, регулятор напряжения, регулировка индуктивности, индикатор "Сеть", индикатор "Перегрев", кнопки «ММА/MIG», кнопки режимов 2T/4T и VRD. Аппарат оснащен принудительной системой вентиляции. Категорически запрещается закрывать чем-либо вентиляционные отверстия на корпусе.

Принцип работы сварочного полуавтомата: источником питания служит инвертор на основе IGBT транзисторов Трансформатор увеличивает ток, выпрямитель выдает параметры достаточные для начала сварочного процесса. Сварка происходит плавящимся электродом в среде защитного газа (режим MIG/MAG). В режиме MIG/MAG электродом служит металлическая проволока, намотанная на катушку, подающаяся в зону сварки регулируемым механизмом протяжки. Защитный газ подается в зону сварки из присоединяемого баллона через электромагнитный клапан. Аппарат имеет встроенную защиту от перегрева. Данный аппарат позволяет работать без защитного газа в режимах FCAW и ММА.

На рисунке изображена сварка в среде защитных газов

1. Свариваемый металл
2. Сварочный шов
3. Электрическая дуга



- 4. Сопло
- 5. Сварочная проволока
- 6. Ролики подачи проволоки
- 7. Газ
- 8. Заземление
- 9. Питание

Рис. 6. Сварка в среде защитных газов

8.2 Сборка и установка аппарата

Извлеките устройство из упаковки и тщательно осмотрите на наличие внешних признаков повреждения при транспортировке (рекомендуется провести осмотр непосредственно при покупке в присутствии продавца).

Установите устройство, по возможности, в чистом месте с хорошим притоком воздуха, чтобы вентиляционные отверстия в корпусе не были прикрыты. Не используйте дополнительные фильтры, и не накрывайте аппарат материалами, препятствующими притоку воздуха (несоблюдение этих условий может привести к сильному перегреву аппарата и возможной поломке).

Аппараты САИПА-350 и САИПА-500 состоят из двух блоков:

- Подающее устройство,
- Инверторный источник сварочного тока, которые могут устанавливаться на тележку, оснащенную ящиком для инструментов. Для сварки ММА используется только источник сварочного тока. Тележка поставляется в собранном виде.

Для сборки аппарата на тележке необходимо выполнить следующие действия:

1. Установите фидер сверху на сварочный аппарат

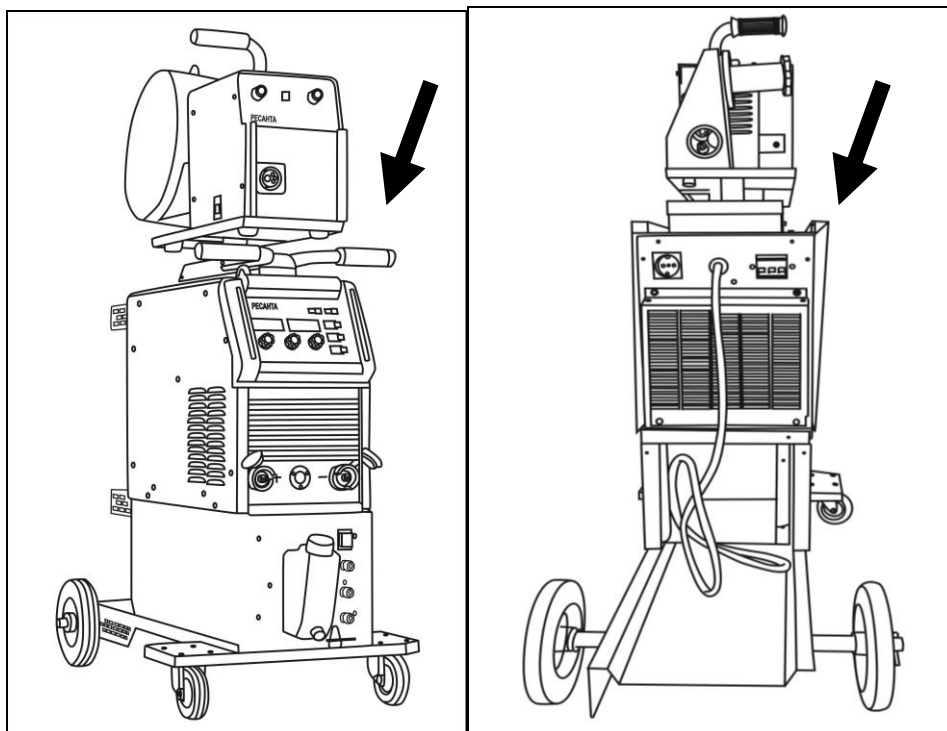


Рис. 7. Установка фидера на сварочный аппарат

2. На тыльную сторону тележки с ящиком для инструментов установите газовый баллон и закрепите с помощью 8-ми крепежных болтов М6х16 и цепей-фиксаторов.

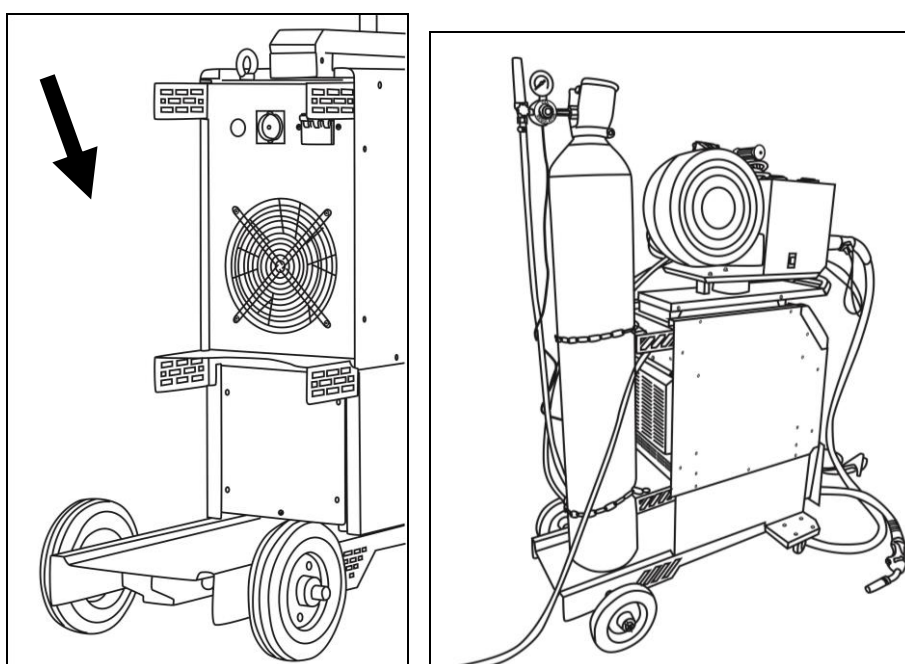


Рис. 8. Установка газового баллона

При размещении сварочного аппарата необходимо учитывать следующие требования:

- Панель управления и разъемы должны быть доступны.

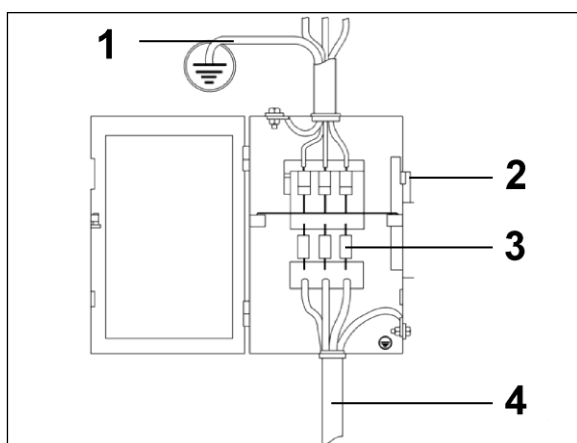
- Источник сварочного тока и газовый баллон должны находиться в устойчивом положении, не допускается наклон более 15° относительно горизонтальной поверхности.
- Не допускайте пережимания и заломов кабелей и газового шланга.
- Старайтесь избегать ситуации, когда приходится использовать чрезмерно длинные кабели.
- При необходимости увеличения их длины увеличивайте также и сечения кабелей с целью уменьшения падения напряжения. Оптимальная длина кабеля – 3-5 метров.
- Обеспечьте доступ воздуха к аппарату для качественной вентиляции и охлаждения корпуса источника.
- Защищайте оборудование от прямых солнечных лучей и атмосферных осадков.

8.3 Подключение к сети

Перед подключением оборудования необходимо проверить установленные значения напряжения сети и пороговые напряжения сетевых предохранителей, а также, проверить заземление системы.

Перед подсоединением сетевого кабеля к блоку выключателя убедитесь в том, что выключатель сети аппарата находится в положении «выкл». Откройте блок выключателя, подсоедините, как показано на рисунке 9, три токопроводящих провода четырехжильного кабеля аппарата к соответствующим трем разъемам. Провод заземления подсоедините к заземляющему болту «⊕».

Проверьте надежность всех соединений. Зафиксируйте кабель с помощью специальной скобы.



1. Заземляющий кабель (земля, не соединять с нулевой фазой)
2. Выключатель сети
3. Предохранитель
4. Кабель питания аппарата

Рис. 9. Подключение кабелей к сети

8.4. Подготовка аппарата к работе в среде защитных газов (MIG/MAG, FCAW + CO₂) и самозащитной порошковой проволокой (FCAW)

Общая схема подключения оборудования для механизированной сварки в среде защитных газов отображена на рисунках ниже:

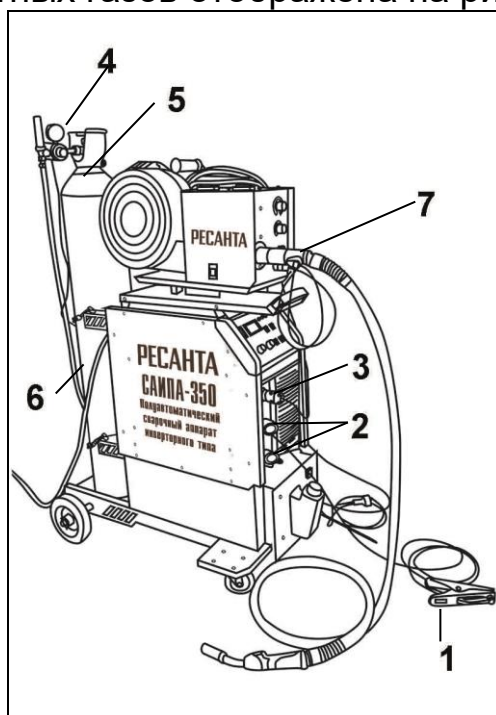


Рис. 10. Общая схема подключения

- | | |
|------------------------------|-------------------|
| 1. Клемма заземления | 5. Газовый баллон |
| 2. Панельные розетки | 6. Рукав газовый |
| 3. Евроразъем | 7. Горелка MIG |
| 4. Редуктор газового баллона | |

Детализация подключения:

1. Кабелем управления (1) соединить разъемы 7-pin на подающем устройстве и на источнике.

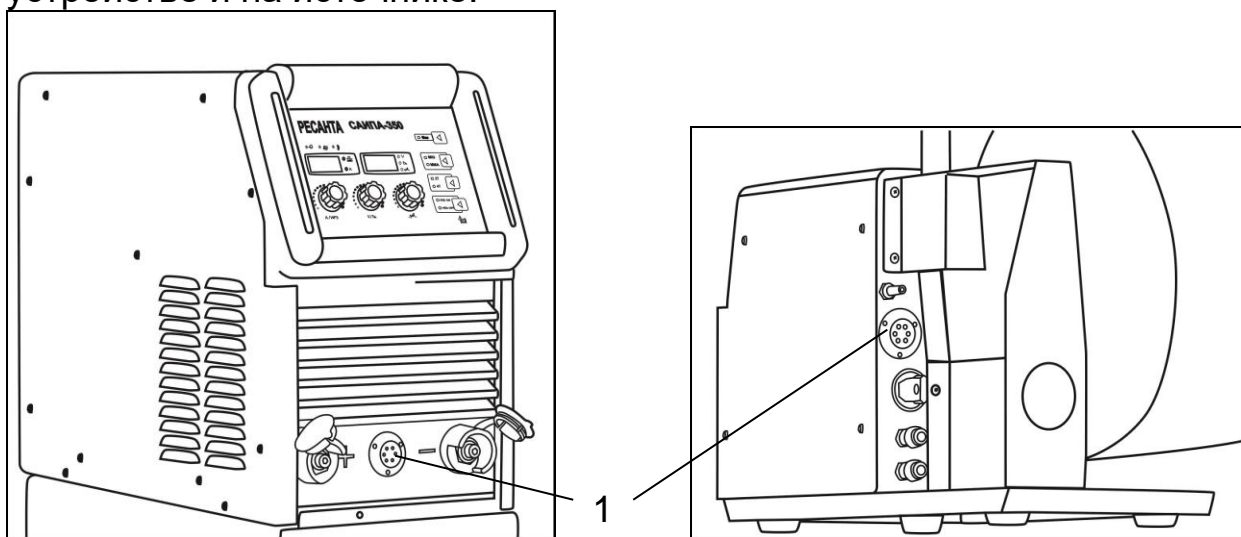


Рис. 11. Разъемы для подключения кабеля управления на подающем устройстве и на источнике.

2. Подключить кабель клеммы заземления в зависимости от полярности к разъему «+» или «-». Клемму заземления закрепите на заготовке. Силовой кабель подключите в панельную розетку на подающем устройстве и в панельную розетку «+» или «-» на сварочном инверторе. Сечение обратного кабеля должно соответствовать значению сварочного тока: для токов 350А и 500А рекомендуется использовать кабель сечением более 35 мм² и 55 мм² соответственно.

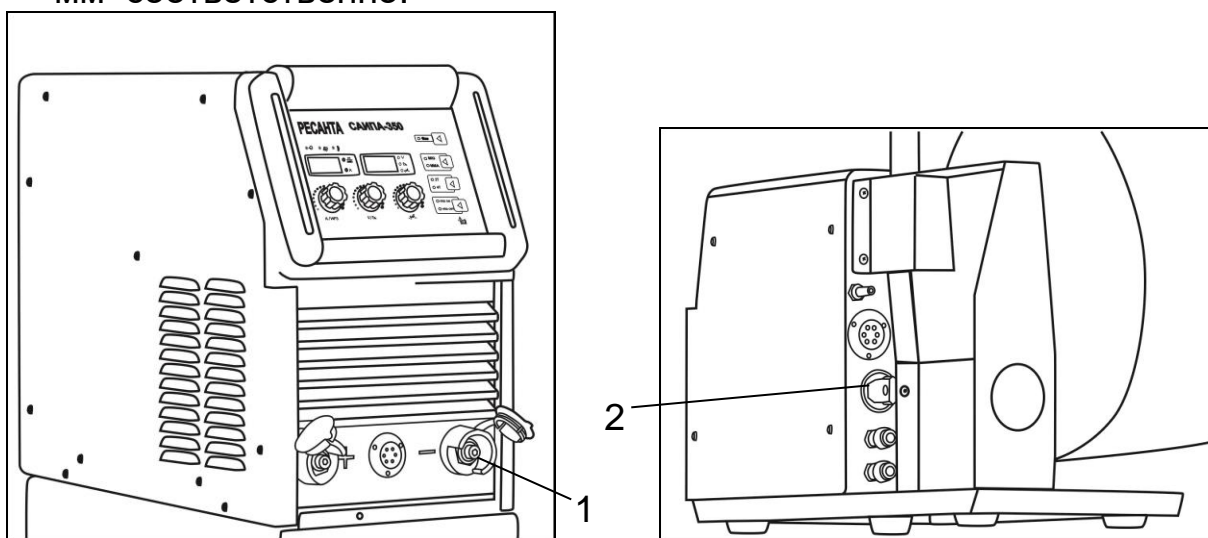


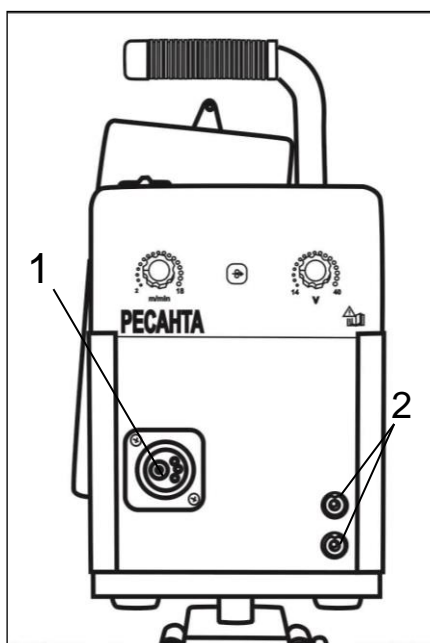
Рис. 12. Подключение кабелей

1. Разъем для клеммы заземления
2. Разъем для силового кабеля подключения от инвертора к фидеру

- прямая полярность – соединительный кабель подключен к панельной розетке «-»;
- обратная полярность – соединительный кабель подключен к панельной розетке «+».

Выбирайте способ подключения и режимы сварки в зависимости от конкретной ситуации, а также типа и марки проволоки, согласно рекомендациям производителя материалов или требованиям технологического процесса. Неправильное подключение оборудования может вызвать нестабильность горения дуги, разбрызгивание расплавленного металла и другие дефекты сварного шва.

3. Вставить сварочную горелку в евразъем подающего устройства и прикрутите ее. Если горелка имеет водяное охлаждение, то трубки для циркуляции воды требуется подключить к фидеру. Красная трубка к красному разъему, синяя к синему.



1. Разъем для сварочная горелка
2. Разъемы для трубок циркуляции воды

Рис.13. Подключение сварочной горелки к блоку управления

4. Трубки для циркуляции воды от кулера к фидеру требуется подключить, так же используя разъемы одинакового цвета. Красный к красному (на рис 14 - 1), синий к синему (на рис.14 – 2).

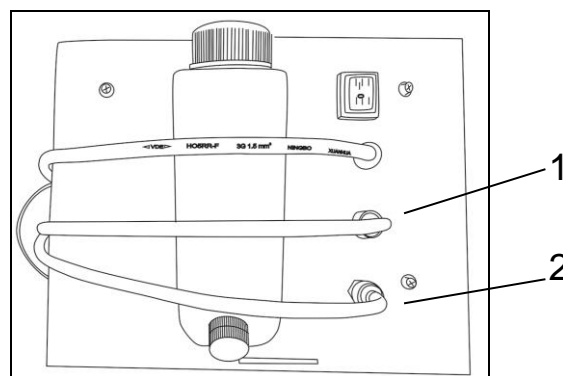
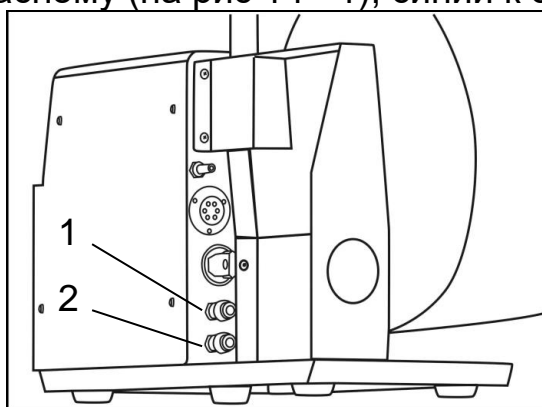


Рис.14. Подключение трубок для циркуляции воды к блоку управления и блоку охлаждения

5. Установить катушку с проволокой. Установите ролики с теми насечками, которые соответствуют диаметру проволоки.

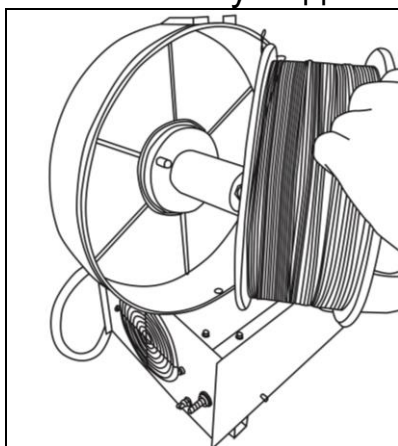


Рис. 15. Установка катушки

6. Одновременно двумя руками потянуть защелки крышки подающего устройства на себя, открыть крышку подающего устройства.

7. Протянуть проволоку к механизму подачи. Зафиксировать проволоку с помощью ручки зажима, чтобы было обеспечено скольжение для проволоки. С помощью кнопки холостого прогона проволоки протянуть проволоку внутрь горелки.

7.1. Убедиться в том, что направляющий ролик установлен таким образом, что размер прорези на нем соответствует диаметру проволоки. При необходимости ролик перевернуть

⚠ Внимание!

- *Убедитесь в том, что прижимной ролик зажат не слишком сильно. Чрезмерный прижим приведет к преждевременному износу прижимного ролика.*
- *Убедитесь в отсутствии замыкания сварочных кабелей.*
- *Убедитесь в том, что все регуляторы находятся в положении минимума.*

⚠ Внимание!

В комплект поставки входят ролики для сварки проволокой сплошного сечения. Для сварки вальцованной или порошковой проволокой необходимо приобрести ролики с соответствующим профилем насечки.

8. Кратковременными нажатиями на кнопку принудительной протяжки сварочной проволоки добиться заполнения проволокой канала сварочного рукава. Далее требуется установить наконечник горелки. Диаметр отверстия должен совпадать с диаметром сечения проволоки.

9. Подключить аппарат к сети, инструкция описана выше.

10. Включить автоматический выключатель в позицию «ВКЛ» на задней панели. Загорится индикатор «Сеть».

11. Установить режим работы MIG.

12. Поднести горелку к какому-либо твердому предмету, например, деревянному брусу.

13. Нажать на кнопку горелки. На расстоянии 5мм до бруска проволока должна упереться, подающие ролики должны проскальзывать.

14. На расстоянии 50мм до бруска проволока должна подаваться свободно и загибаться при упоре в брусок.

⚠ Внимание!

Чрезмерное усилие затяжки приводит к деформации проволоки и преждевременному износу механизма подачи. Недостаточное усилие приводит к проскальзыванию роликов и дефектам при сварке.

15. Выключить аппарат выключателем на задней панели.

16. Подсоединить баллон с CO₂ к штуцеру на задней панели аппарата. Убедиться, что при открытом клапане баллона нет утечки газа. При подключении баллон и редуктор должны быть закрыты. Все подключенные агрегаты должны иметь плотные соединения, чтобы обеспечить надежную подачу газа и защиту сварочного шва. Открыть редуктор и выставить необходимое значение давления газа.

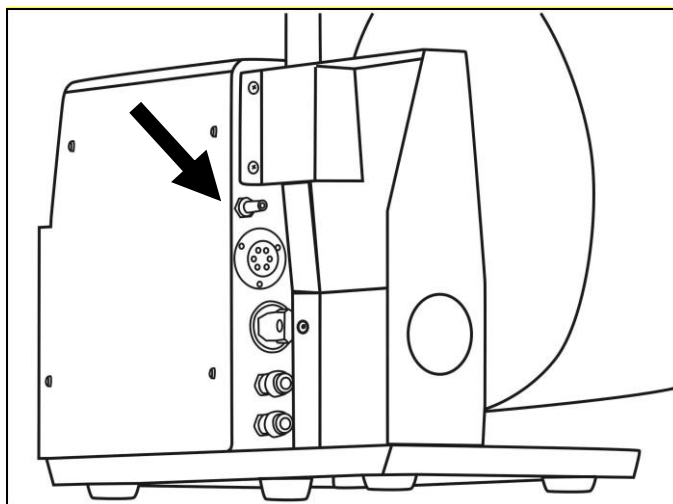


Рис.16. Штуцер подключение газового шланга

17. Снять крышку газового баллона, открыть клапан на несколько секунд. Выход небольшого количества газа предотвратит попадание примесей в редуктор. Подсоединить редуктор к газовому баллону (при необходимости).

Регулятором редукционного клапана на баллоне установить требуемое давление газа.

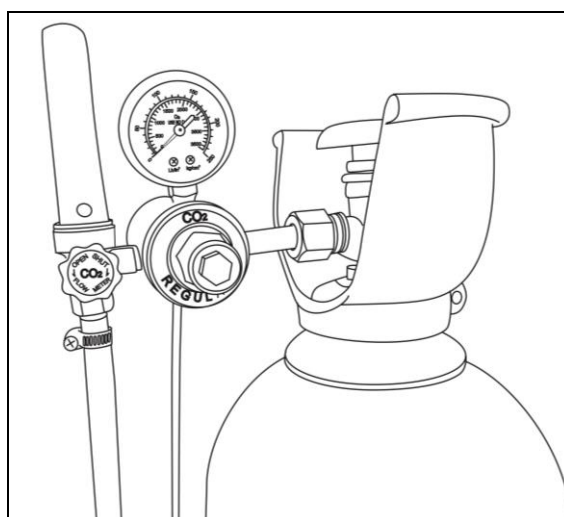


Рис. 17. Подключение редуктора

18. Включить аппарат выключателем на задней панели, загорится индикатор «Сеть».

19. Регулятором сварочного тока установить необходимое значение. Ниже приведен график зависимости параметров сварки в режиме MIG и свариваемых деталей.

20. После окончания сварочных работ установить все регуляторы в положение минимума, закрыть кран на баллоне.

21. Выключить аппарат автоматическим выключателем на задней панели.

22. Выдернуть «вилку» аппарата из розетки сети.

23. При сварке самозащитной проволокой без газа (FCAW) подключение осуществляется так же, как и при механизированной сварке в среде защитных газов MIG/MAG, за исключением пунктов о подключении газового баллона не производится).

Необходимо обратить внимание, что при сварке самозащитной проволокой необходимо использовать прямую полярность для уменьшения вероятности перегрева свариваемых деталей.

8.5. Подготовка аппарата к работе ручной дуговой сварки (ММА)

При ручной дуговой сварке выносное подающее устройство и газовый баллон не используются.

При ручной дуговой сварке различают два вида подключения: прямой полярности и обратной. Подключение «прямая» полярность: электрод «минус», свариваемая деталь – «плюс». Такое подключение и ток прямой полярности целесообразны для резки металла и сварки больших толщин, требующих большого количества тепла для их прогрева.

«Обратная» полярность (электрод – «плюс», деталь – «минус») используется при сварке толщин и тонкостенных конструкций. На отрицательном полюсе (катоде) электрической дуги температура ниже, чем на положительном (аноде), электрод расплавляется быстрее, нагрев детали уменьшается – снижается опасность прожога.

Выбирайте способ подключения и режимы сварки в зависимости от конкретной ситуации и типа электрода, согласно рекомендациям производителя материалов или требованиям технологического процесса. Неправильное подключение оборудования может вызвать нестабильность горения дуги, разбрызгивание расплавленного металла и прилипание электрода.

Для плотного закрепления прямого и обратного кабелей в разъемах необходимо вставить кабельную вилку с соответствующим кабелем в панельную розетку до упора и повернуть ее по часовой стрелке до упора. При неплотном подсоединении кабелей возможны повреждения, как панельной розетки, так и самого аппарата.

Необходимо:

1. Подсоединить к силовым клеммам аппарата кабель с электрододержателем и кабель заземления в зависимости от требуемой для данной марки электрода полярности. В большинстве случаев кабель с электрододержателем подключается к плюсовой клемме, а кабель заземления (масса) к минусовой клемме.

2. Убедиться в том, что выключатель на задней панели находится в положении "ВЫКЛ".

3. Подключить аппарат к сети.

4. Убедиться, что регулятор находится в положении минимального сварочного тока.

5. Привести автоматический выключатель в позицию «ВКЛ» на задней панели.

6. Вставить необходимый электрод в электрододержатель и поворотом регулятора величины сварочного тока установить требуемое значение, согласно нижеприведенной таблице.

⚠ Внимание!

Рекомендуется всегда следовать инструкциям производителя электродов. В инструкции указаны полярность подсоединения кабелей, оптимальный ток сварки.

Диаметр электродов(мм)	Ток (А)
1,6	25-50
2	50-70
2,5	60-90
3,2	90-140
4	130-190
5	160-220
6	200-315

Таблица 3. Зависимость сварочного тока от диаметра электрода

7. Сила сварочного тока для одного типа электродов может отличаться, в зависимости от положения свариваемых деталей: при сварке на горизонтали, сила тока должна быть выше, а при выполнении вертикального шва или работе над головой – ниже.

8. После окончания производства сварочных работ установить регулятор величины сварочного тока в минимальное положение.

9. Выключить аппарат автоматическим выключателем на задней панели.

10. Отключить аппарат от сети.

11. Отсоединить от аппарата кабель с электрододержателем и кабель заземления.

8.6. Система управления

Аппараты САИПА-350 и САИПА-500 применяются для нескольких видов сварки:

- механизированная сварка в среде защитных газов и их смесях (MIG/MAG),
- сварка порошковой проволокой (FCAW),
- ручная дуговая сварка (MMA).

Настройка аппаратов осуществляется с помощью механических регуляторов и кнопок на передней панели источника сварочного тока. На цифровых дисплеях отображаются настраиваемые параметры сварки.

Дожигание производится, когда прекращается подача проволоки, а дуга еще горит в течение нескольких десятых секунды.

На выносном подающем устройстве также имеются регуляторы параметров для полуавтоматической сварки с использованием проволоки.

9. ТЕХНИЧЕСКОЕ ОБСЛУЖИВАНИЕ

ВСЕГДА производите ремонт в авторизованных сервисных центрах. При их отсутствии, к ремонту должны допускаться лица, имеющие соответствующую квалификацию и представление о степени риска работы с высоким напряжением.

Внимание!

Все работы по обслуживанию и проверке аппарата должны выполняться при отключенном электропитании. Убедитесь, что сетевой кабель отключен от сети, прежде чем Вы откроете корпус.

1. Используйте сухой чистый сжатый воздух, чтобы периодически продувать пыль из аппарата через вентиляционные отверстия. Если сварочный аппарат работает в условиях сильно загрязненной окружающей среды, проводите очистку два раза в месяц.

2. При продувке будьте осторожны: сильное давление воздуха может повредить небольшие части аппарата.

3. Не допускайте попадания воды или водяного пара во внутренние части сварочного аппарата.

4. Если аппарат долгое время не используется, поместите его в коробку и храните в сухом месте.

5. Следите за состоянием расходных частей горелки и подающего механизма, таких как наконечник, сопло, проволокопровод, подающий ролик.

9.1 Обслуживание сварочной горелки

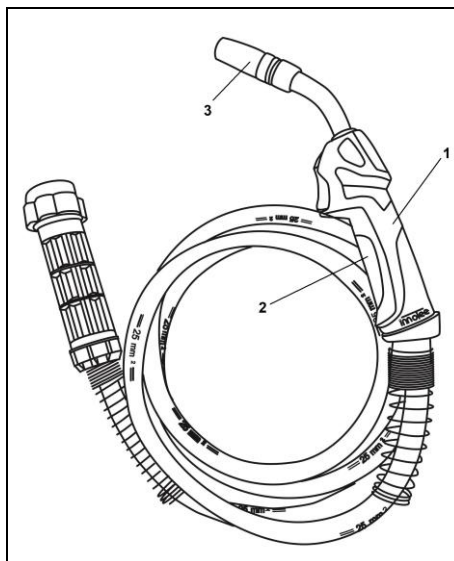


Рис 18. Общий вид горелки

1.Ручка 2.Кнопка 3.Сопло

Замена сопла

Рекомендуется менять сопло вместе с заменой катушки проволоки. Если в результате износа наконечник выходит за край сопла и во время сварки появляется такой дефект как пористость шва, замените сопло на новое. На Рис.17. сопло со следами износа, на Рис.18. Фотография нового.

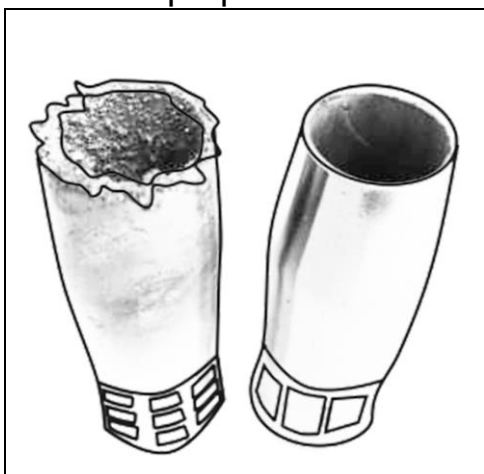


Рис. 19. Изношенное сопло

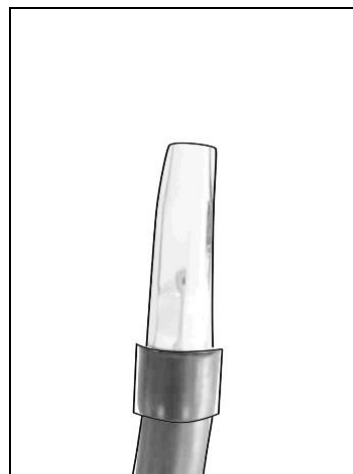


Рис. 20. Новое сопло

Открутить сопло руками против часовой стрелки. Установить новое.

Замена наконечника

Рекомендуется менять наконечник вместе с заменой катушки проволоки. Один из признаков необходимости замены наконечника – прерывистость дуги во время сварки при отсутствии проскальзывания роликов. Также необходимо менять наконечник в случае засорения.

Убедитесь, что ролики не проскальзывают. Открутите сопло горелки. С помощью плоскогубцев открутите наконечник. Установите новый наконечник и сопло горелки. Всегда используйте наконечник, который соответствует диаметру используемой проволоки.

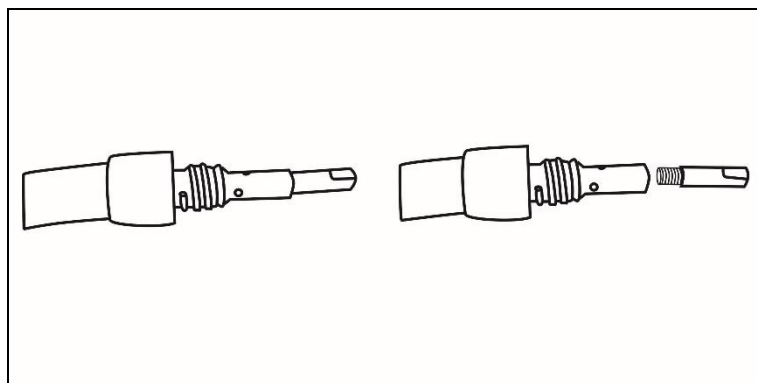


Рис. 21. Замена наконечника

Замена проволокопровода

Проволокопровод меняется по мере износа. Основным признаком необходимости замены проволокопровода – проволока упирается внутри рукава горелки, подача прекращается.

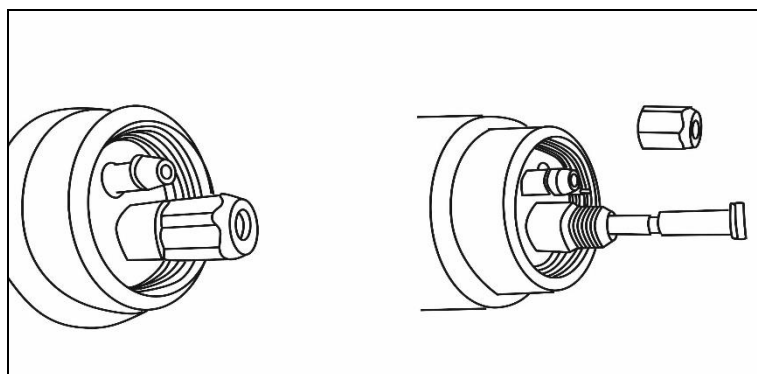


Рис. 22. Горелка с закрученным наконечником / Горелка с открученным наконечником

Выньте горелку из «Евроразъема», открутите гайку, фиксирующую проволокопровод. Выньте проволокопровод. Прежде, чем вставлять новый, открутите сопло и наконечник горелки. Вставьте проволокопровод, установите наконечник и сопло, закрутите гайку проволокопровода.

Никогда не используйте проволокопровод короче рукава горелки!

Для замены проволокопровода в моделях с несъемной горелкой, обратитесь в сервисный центр «РЕСАНТА».

9.2 Замена подающего ролика

На наличие износа подающего ролика указывает проскальзывание роликов в подающем механизме.

Откройте боковую крышку аппарата, открутите защитный колпачок или винт (в зависимости от модели) с подающего ролика. Выньте подающий ролик, вставьте новый, установите защитный колпачок или винт. Всегда используйте ролик, соответствующий диаметру сварочной проволоки. Рекомендуемые размеры роликов 0,8/1,0 мм; 1,0/1,2мм, 1,2/1,4; 1,4/1,6

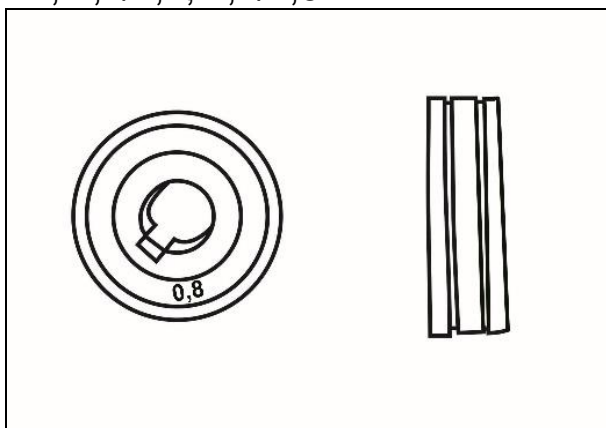


Рис. 23. Ролик- вид спереди/вид сбоку

10. ВОЗМОЖНЫЕ НЕИСПРАВНОСТИ И СПОСОБЫ ИХ УСТРАНЕНИЯ

Предостережение:

Сварщик должен обладать достаточными знаниями об электрических явлениях и здравым чувством безопасности.

ВОЗМОЖНЫЕ НЕИСПРАВНОСТИ	СПОСОБЫ РЕШЕНИЯ
1. Аппарат не включается	<ul style="list-style-type: none"> • Проверьте подключение аппарата к сети электропитания • Проверьте целостность силового кабеля • Убедитесь в исправности выключателя аппарата
2. Горит индикатор перегрева	<ul style="list-style-type: none"> • Сделайте перерыв в работе, дайте аппарату остыть • Проверьте работу вентилятора в источнике • Проверьте подключение аппарата к сети электропитания и заземление
3. Горит индикатор перегрузки	<ul style="list-style-type: none"> • Проверьте параметры питающей сети, приведите их к требуемым значениям • Проверьте подключение аппарата к сети электропитания и заземление

ВОЗМОЖНЫЕ НЕИСПРАВНОСТИ	СПОСОБЫ РЕШЕНИЯ
4. При нажатии кнопки горелки нет подачи газа и сварочного тока	<ul style="list-style-type: none"> • Проверьте подключение аппарата к сети электропитания • Проверьте, горит ли индикатор питания • Проверьте контакт кнопки горелки и подключение сварочной горелки к аппарату
5. При нажатии кнопки горелки есть подача газа, но отсутствует сварочный ток, индикатор перегрузки выключен	<ul style="list-style-type: none"> • Проверьте надежность контакта клеммы заземления со свариваемой заготовкой • Проверьте контакт кнопки горелки и подключение сварочной горелки к аппарату • Проверьте подключение аппарата к сети электропитания • Проверьте сварочную горелку на повреждения
6. При нажатии кнопки горелки есть подача газа, но нет подачи проволоки	<ul style="list-style-type: none"> • Проверьте горелку и ее наконечник на предмет засорения или повреждения
7. Сварочный ток непостоянен	<ul style="list-style-type: none"> • Проверьте шланг подачи газа и значение давления на редукторе • Проверьте соответствие направляющего канала горелки диаметру сварочной проволоки • Проверьте наличие искривлений и пережимов кабеля горелки • Проверьте, соответствуют ли параметры сварки используемым материалам и их толщине
8. Активное разбрызгивание металла	<ul style="list-style-type: none"> • Проверьте правильность подключения оборудования – прямая или обратная полярность • Уменьшите расстояние между электродом или проволокой и свариваемой поверхностью • Уменьшите значение напряжения дуги • Проверьте горелку на предмет засорения или повреждения
9. Недостаточная глубина сварного шва	<ul style="list-style-type: none"> • Уменьшите скорость подачи проволоки • Проверьте чистоту кромок свариваемых деталей • Используйте электрод или проволоку меньшего диаметра
10. Посторонние включения в сварном шве	<ul style="list-style-type: none"> • Проверьте чистоту кромок свариваемых деталей • Уменьшите диаметр электрода или проволоки • Проверьте равномерность подачи проволоки
11. Образование раковин	<ul style="list-style-type: none"> • Проверьте горелку на предмет засорения или повреждения • Проверьте равномерность подачи газа

ВОЗМОЖНЫЕ НЕИСПРАВНОСТИ	СПОСОБЫ РЕШЕНИЯ
12. Залипание электрода	<ul style="list-style-type: none"> • Проверьте правильность подключения оборудования – прямая или обратная полярность • Увеличьте длину дуги, значение тока сварки или угол наклона горелки
13. Пористый сварной шов	<ul style="list-style-type: none"> • Очистите свариваемые поверхности, проверьте электрод или горелку на предмет загрязнения • Уменьшите длину дуги • Уменьшите скорость подачи проволоки и увеличьте значение сварки
14. Выгорание панельной розетки, выход из строя источника питания	Неплотное соединение кабелей

Таблица. 4. Возможные неисправности и способы их устранения

11. ТРАНСПОРТИРОВАНИЕ, ХРАНЕНИЕ И УТИЛИЗАЦИЯ

Транспортирование

Устройство можно транспортировать любым видом закрытого транспорта в упаковке производителя или без нее с сохранением изделия от механических повреждений, атмосферных осадков, воздействия химически активных веществ. Наличие в воздухе паров кислот, щелочей и других агрессивных примесей не допускается.

Во время погрузочно-разгрузочных работ устройство не должно подвергаться ударам, падениям и воздействию атмосферных осадков.

Хранение

Устройство следует хранить в сухом, не запыленном помещении. При хранении должна быть обеспечена защита устройства от атмосферных осадков. Наличие в воздухе паров кислот, щелочей и других агрессивных примесей не допускается.

Устройство во время хранения должно быть недоступно для детей

Утилизация

Оборудование, отслужившее свой срок и не подлежащее восстановлению, должно утилизироваться согласно нормам, действующим в стране эксплуатации.

В других обстоятельствах:

- не выбрасывайте оборудование вместе с бытовым мусором;
- рекомендуется обращаться в специализированные пункты вторичной переработки сырья.

12. ГАРАНТИИ ИЗГОТОВИТЕЛЯ

- Изготовитель гарантирует работу сварочного аппарата на протяжении двух лет со дня продажи.
 - Гарантийный ремонт производится только при наличии печати фирмы, даты продажи, подписи продавца и подписи покупателя в Гарантийном талоне. Если что-то из вышеперечисленного отсутствует, гарантийный ремонт не производится.
 - Гарантийный ремонт не производится при нарушении требований, изложенных в паспорте.
 - Гарантия не распространяется на комплектующие аппарата (держатели электродов, зажимы массы, сварочные провода).
 - Гарантийный ремонт не производится при нарушении целостности конструкции, наличии механических повреждений (трещины, сколы, следы ударов и падений, и любые деформации корпуса) являющиеся результатом неправильной или небрежной эксплуатации, транспортировки, хранения.
 - Гарантийный ремонт не производится при наличии на изделии следов разбора или других, не предусмотренных документацией, вмешательств в его конструкцию, а также при нарушении заводских регулировок.
 - Гарантийный ремонт не производится при выходе из строя элементов входных цепей (варистор, конденсатор), что является следствием воздействия на аппарат импульсной помехи сети питания.
 - Гарантийный ремонт не производится при сильном внутреннем загрязнении изделия, повреждении внутренних устройств и деталей посторонними предметами.
 - Гарантия не распространяется на части, подверженные естественному износу. Условия гарантии не предусматривают профилактику и чистку изделия, регулировку рабочих параметров, а также выезд мастера к месту эксплуатации изделия с целью его настройки, ремонта или консультаций.
 - Транспортные расходы не входят в объем гарантийного обслуживания
- Гарантийный ремонт производится при наличии и полном совпадении серийных номеров на устройстве и в паспорте.
- Данный документ не ограничивает определенные законом права потребителя, но дополняет и уточняет оговоренные законом обязательства, предполагающие соглашения сторон.

ДОРОГОЙ ПОКУПАТЕЛЬ!

Мы выражаем Вам огромную признательность за Ваш выбор. Мы сделали все возможное, чтобы данное изделие удовлетворяло Вашим запросам, а качество соответствовало лучшим мировым образцам. Компания “Ресанта” устанавливает официальный срок службы на сварочный аппарат инверторный 5 лет, при условии соблюдения правил эксплуатации.

При покупке изделия требуйте проверки его комплектации, внешнего вида и правильного заполнения гарантийного талона в Вашем присутствии.

В случае возникновения неисправностей не пытайтесь самостоятельно ремонтировать изделие, т.к. это опасно и приводит к утрате гарантии.

13. ГАРАНТИЙНЫЙ ТАЛОН

Сварочный аппарат инверторный _____

№ _____

признан годным для эксплуатации.

Дата продажи _____

Я покупатель/представитель фирмы _____

С условиями эксплуатации ознакомлен _____

ГАРАНТИЙНЫЙ ТАЛОН
Описание дефекта, № прибора

ОТК изготовителя

М.П.

ГАРАНТИЙНЫЙ ТАЛОН
Описание дефекта, № прибора

ОТК изготовителя

М.П.

ГАРАНТИЙНЫЙ ТАЛОН
Описание дефекта, № прибора

ОТК изготовителя

М.П.

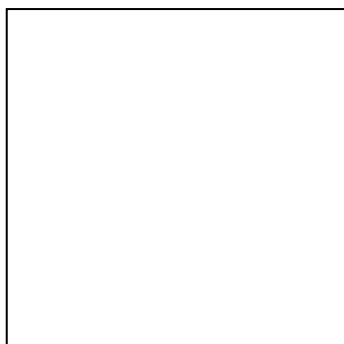
14. СЕРВИСНЫЕ ЦЕНТРЫ

- **Абакан**, Молодежный квартал, 12/а, тел.: 8 (3902) 26-30-10, +7 908 326-30-10
- **Армавир**, ул. Мичурина, д. 6, тел.: +7 962 855-40-18, 8 (861) 376-38-46.
- **Архангельск**, Окружное шоссе, д.6, тел.: 8 (8182) 42-05-10, 8 (952) 301-25-26.
- **Астрахань**, ул. Рыбинская, д.11, тел.: 8 (8512) 99-47-76.
- **Барнаул**, пр. Базовый, д.7, тел: 8 (3852) 57-09-55, 50-53-48.
- **Белгород**, ул. Константина Заслонова, д. 92, тел: 8 (4722) 402-913.
- **Благовещенск**, ул. Раздольная 27, тел.: 8 (4162) 31-98-68; +7 914-601-07-00
- **Братск**, Пром.зона БЛПК, п 27030101, офис 26, тел: +7 914 939-23-72.
- **Брянск**, ул. 2-ая Почепская, д. 34А, тел: 8 (4832) 59-06-44, 8 (4832) 58-01-73 (сервис).
- **Великий Новгород**, ул. 3-я Сенная, д.2А, тел: 8 (8162) 940-035.
- **Владивосток**, ул. Снеговая, д.119, тел: +7 904 624-03-29, 8 (4232) 49-26-72.
- **Владимир**, ул. Гастелло, д.8 А, тел: +7 (4922) 49-43-32
- **Волгоград**, пр-т Волжский, 4к., тел.: 8 (8442) 78-01-68 (доб.2 - сервис).
- **Вологда**, ул. Гончарная 4А; т.+7 981 507-24-12, 8 (8172) 26-48-63.
- **Воронеж**, ул. Электросигнальная, д.17, тел: 8 (473) 261-10-34.
- **Дзержинск**, ул.Красноармейская, д.15 б, тел: 8 (8313) 35-11-09.
- **Екатеринбург**, ул.Бисертская, 145, офис 6, тел.: 8 (343) 384-57-25;+7 965-509-78-08.
- **Иваново**, ул. Спартака, д.13., тел 8 (4932) 77-41-11.
- **Иркутск**, ул.Тракторная, д.28А/1, СКЦ Байкалит, складское помещение №5, тел: +7 908 660-41-57 (сервис), 8 (3952) 70-71-62.
- **Йошкар-Ола**, ул. Мира, д.113 тел.: 8(8362) 49-72-32.
- **Казань**, ул. Лебедева, д.1, к. 8, тел: 8 (843) 206-03-65.
- **Калининград**, ул. Ялтинская, д. 129, тел: 8 (4012) 76-36-09.
- **Калуга**, пер. Сельский, д.2А, тел: 8 (4842) 92-23-76.
- **Кемерово**, ул. Радищева, д.2/3, тел: 8 (3842) 65-02-69.
- **Киров**, ул. Потребкооперации, д.17, тел: 8 (8332) 21-42-71, 21-71-41.
- **Комсомольск-на-Амуре**, ул. Кирова д.54 корп.2, тел: 8-924-116-10-47.
- **Кострома**, ул. Костромская, д. 101, тел: 8 (4942) 46-73-76.
- **Краснодар**, ул. Грибоедова, д.4, литер "Ю", тел: 8 (861) 203-46-92.
- **Красноярск**, ул. Северное шоссе, 7а, тел: 8 (391) 293-56-69, 8 (391) 204-62-88.
- **Курган**, ул. Омская, д.171Б, тел: 8 (3522) 630-925, 630-924.
- **Курск**, ул. 50 лет Октября, д.124В, тел.: 8 (4712) 36-04-46; 8 (4712) 77-13-69.
- **Липецк**, ул. Боевой проезд, д.5, тел: 8(4742) 52-26-97.
- **Магнитогорск**, ул. Рабочая, д.109, стр. 2, тел.: 8 (3519) 55-03-87; 8-919-342-82-12.
- **Москва**, ул. Нагатинская, д.16 Б, стр. 2, тел: +7 (495) 118-96-42.
- **Москва**, Ильменский проезд, д. 9А, стр. 2, тел.: 8 (495) 968-85-70.
- **Московская область**, Балашиха, Западная коммунальная зона, шоссе Энтузиастов, вл 4, тел.: 8-495-108-64-86 доб. 2, +7 906 066-03-46.
- **Москва**, ул. Никопольская, д.6, стр.1, тел.: 8 (495) 646-41-41, +7 926 111-27-31.
- **Мурманск**, ул. Домостроительная, д. 21/2, тел.: 8 (8152) 65-61-90.
- **Набережные Челны**, Мензелинский тракт, д.52а, офис 405, тел.: 8 (8552) 20-57-43.
- **Нижний Новгород**, ул. Геологов, 1С, тел: 8 (831) 429-05-65 доб.2.
- **Нижний Тагил**, ул. Индустриальная 37, тел.: 8 (3435) 96-37-60.
- **Новокузнецк**, ул. Щорса, д.15, тел: 8 (3843) 20-49-31.
- **Новороссийск**, ул. Осоавиахима, дом 212, тел: 8 (8617) 309-454
- **Новосибирск**, Мочищенское шоссе, 1/4, тел.: 8 (383) 373-27-96.
- **Омск**, ул. 20 лет РККА, д.300/3, тел: 8 (3812) 38-18-62, 21-46-38.
- **Оренбург**, пл. 1 Мая, д. 1А, тел: 8 (3532) 48-64-90.
- **Орёл**, пер. Силикатный, д.1, тел: 8 (4862) 44-58-19.
- **Орск**, ул. Союзная, д.3, тел: 8 (3532) 37-62-89.
- **Пенза**, ул. Измайлова, д.17а, тел: 8 (8412) 22-46-79.
- **Пермь**, ул. Сергея Данщина, д. ба, тел.: 8 (342) 205-85-29.

- **Петрозаводск**, район Северная Промзона, ул.Заводская, д. 10А, тел.:8(812) 309-87-08; +7 921 222-67-80.
- **Псков**, ул. Леона Поземского, д.110, тел.: 8 (8112) 700-181, 8(8112) 296-264.
- **Пятигорск**, Бештаугорское шоссе 26д, стр.4, тел: +7 968 279-279-1,+7 (865) 220-58-50 (доб. 2).
- **Ростов-на-Дону**, ул. Вавилова,д.62Г,склад №11,тел:+7 938 100-20-83;8(863) 308-17-79.
- **Рязань**, ул. Зубковой, д. 8а (завод Точинвест),3 этаж,офис 6, тел.: 8 (4912) 46-65-58.
- **Самара**, Советский р-н, ул. Заводское шоссе, д.15А, лит. А, тел.: 8 (846) 206-05-52.
- **Санкт-Петербург**, ул.Минеральная, д. 31, лит В, тел: 8 (812) 309-92-75.
- **Санкт-Петербург**, ул. Автобусная, д. 6В, тел: 8 (812) 309-73-78.
- **Саранск**, ул. Пролетарская, д.130А, база Комбината "Сура", тел.: 8 (8342) 22-36-37
- **Саратов**, ул. Пензенская, д. 2, тел: 8 (8452) 49-11-79.
- **Смоленск**, Краснинское шоссе, дом 37б, строение 2, тел: 8 (4812) 29-46-99
- **Сочи**, ул. Гастелло, д.23А, тел: 8 (862) 226-57-45.
- **Ставрополь**, ул. Коломийцева, д. 46, тел.: +7(8652) 20-65-62
- **Стерлитамак**, Стерлитамакский р-н, с.Новая Отрадовка, ул.Школьная, д.2К, тел.:8 (3472) 294-410.
- **Сургут**, ул. Базовая, д. 5, тел.: 8 (3462) 758-231, доб.1-офис, доб.2-сервис.
- **Тамбов**, проезд Монтажников, д.2Г, тел: 8 (4752) 50-37-96, +7 964 130-85-73.
- **Тверь**, пр-т Николая Корыткова , д.15б (база "Универсал"), тел: 8 (4822) 63-31-71
- **Томск**, ул.Розы Люксембург, д.115, стр.1, тел: +7 952 801-05-17.
- **Тольятти**, ул. Коммунальная, д.23, стр.1 тел: 8 (8482) 651-205; +7 964 973-04-29.
- **Тула**, Ханинский проезд, д. 25, тел: (4872) 38-53-44, 74-02-53.
- **Тюмень**, ул. Судостроителей, д.16, тел: 8 (3452) 66-28-91.
- **Удмуртская Республика**, Завьяловский р-н, д. Пирогово, ул. Торговая, д.12, тел: 8 (3412) 57-60-21 / 26-03-15.
- **Улан-Удэ**, ул.502км. д.160 оф 14. Тел. 8(3012) 20-42-87.
- **Ульяновск**, ул. Урицкого, д.25/1, склад №2, тел: 8 (8422) 27-06-30, 27-06-31.
- **Уфа**, ул. Кузнецовский затон, д.20, тел: 8 (347) 214-53-59.
- **Хабаровск**, ул. Промышленная, д. 64, тел: 8 (4212) 93-44-68.
- **Чебоксары**, Дорожный пр., д.16, тел: 8(8352) 35-53-83 (отдел продаж), 8 (8352)21-41-75 (сервисный центр).
- **Челябинск**, ул. Морская, д.6, тел: 8 (351) 222-43-15, 222-43-16.
- **Череповец**, ул.Архангельская, д.47,склад №10,тел: 8-911-517-87-92,8(8202)49-05-34.
- **Чита**, Ул. Тракторная, д. 54А, тел: 8 (3022) 28-44-79.
- **Шахты**, Ростовская область, пер. Сквозной, д. 86а, тел.:8 (8633) 03-56-10.
- **Южно-Сахалинск**, пр-т Мира, 2 "Б"/5 корп. 8, 8 (4242) 49-07-85.
- **Ярославль**, Тутаевское шоссе, д. 4, офис 1, 8 (4852) 66-32-20.
- **Казахстан, г. Алматы**, Илийский тракт, 29, тел: (727) 225 47 45, 225 47 46.
- **Казахстан,г.Нур-Султан(Астана)**,ул.Циолковского4,склад 8а,тел+7(771)754 02 45.
- **Казахстан, г. Караганда**, ул. Молокова 102, тел: +7 (707) 469 80 56.
- **Казахстан, г.Тараз**, ул. Санырак батыра, 47м, тел.: +7 (7262) 97-00-12.
- **Казахстан, г. Усть-Каменогорск**, ул. Абая, 156/1 корп.6, тел: +7-723-240-32-19.
- **Казахстан, г. Шымкент**, ул. Толе би 26, корп.1, офис 206 тел: 8-776-808-50-05/ 8 771 349 04 94.
- **Армения, г. Ереван**, Arsahkunyanc 210/1, тел.: +374 91 751 717.
- **Республика Беларусь, г. Минск**, пр-т Партизанский, д.2, тел.: +375 (29) 397-02-87.
- **Киргизия, г. Бишкек**, Дэн Сяопина, д.18, тел.: +996 708 323 353.

**Полный актуальный список сервисных центров Вы так же можете
посмотреть на сайте www.resanta.ru**

Для заметок



Изготовитель (импортер):
«ТЕК Техник унд Энтвинклунг»
Адрес: Тайхгэшлейн 9, 4058, Базель, Швейцария
Сделано в КНР

Ред.2