

280920



ПАСПОРТ
И
РУКОВОДСТВО ПО ЭКСПЛУАТАЦИИ

**ТЕЛЕЖКА ГИДРАВЛИЧЕСКАЯ С
ВЕСАМИ
WH-25ES с принтером**





Оглавление

1. Описание и работа.....	3
1.1. Назначение изделия.....	3
2. Использование по назначению	5
2.1 Порядок установки, подготовка и работа	5
2.2 Техническое обслуживание	17
2.3 Устранение неисправностей	18
2.4 Техника безопасности	20
3. Гарантийные обязательства	23
4. Взрыв-схемы	26



ВНИМАНИЕ! Вся информация, приведенная в данном руководстве, основана на данных, доступных на момент печати. Производитель оставляет за собой право вносить изменения в конструкцию изделия без предварительного уведомления, если эти изменения не ухудшают потребительских свойств и качества продукции.

1. Описание и работа

1.1. Назначение изделия

Гидравлическая тележка с весами WH-25ES широко используются на фабриках, в магазинах, на складах и т.д. в разных сферах. Оснащена электрическими весами для взвешивания груза. Это оборудование для погрузочно-разгрузочных работ с материалом с небольшой высотой подъема, и оно может использоваться для транспортировки всех видов тяжелых грузов. Данная ручная тележка для транспортировки грузов на поддонах должна использоваться на жесткой плоской поверхности.

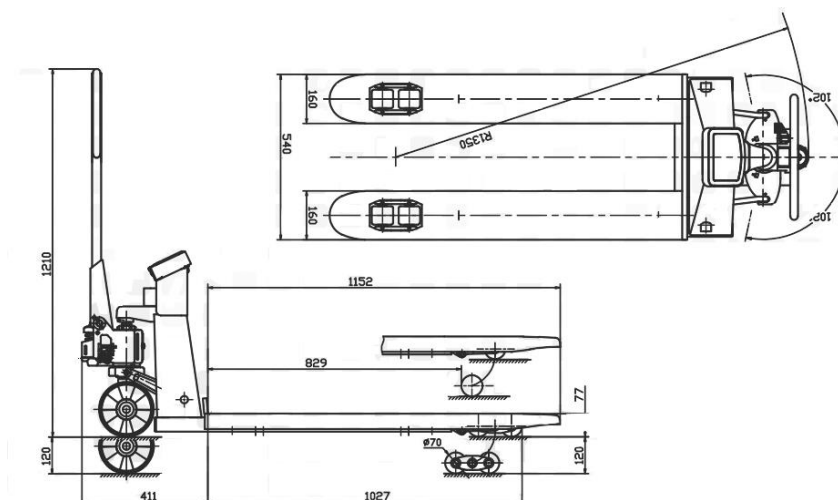


Рис.1

Максимально эффективна при температуре окружающей среды между -3~40°C. Тележка для перемещения грузов на поддонах обеспечивает плавный безопасный подъем, проста в эксплуатации, качество ее исполнения обеспечивает надежность в обращении.

Если ваша ручная тележка для транспортировки грузов на поддонах не работает должным образом во время использования, просим вас обратиться к данному руководству за информацией и предварительно определить причины



отказа и необходимые запчасти, и затем устранить проблемы в соответствии с решением, указанным в данном руководстве.

1.2. Технические характеристики

Модель	WH-25ES
Артикул	1010038
Грузоподъемность, кг	2500
Макс. высота подъема, мм	197
Высота подхвата, мм	77
Длина вил, мм	1150
Общая ширина вил, мм	540
Ширина одной вилы, мм	160
Общая высота (с ручкой), мм	1210
Подвилочные ролики, мм	80x70
Рулевое (ведущее) колесо, мм	180x50
Тип колеса	полиуретан
Деление шкалы, кг	0,5
Точность взвешивания, %	±0,05
Напряжение аккумулятора, В	6
Емкость аккумулятора, А-ч	4
Габариты (д*ш*в), мм	1438*540*1210
Масса, кг	128

Дата продажи:

М.П.:

Кол-во:

шт.



2. Использование по назначению

2.1 Порядок установки, подготовка и работа

Установка ручки

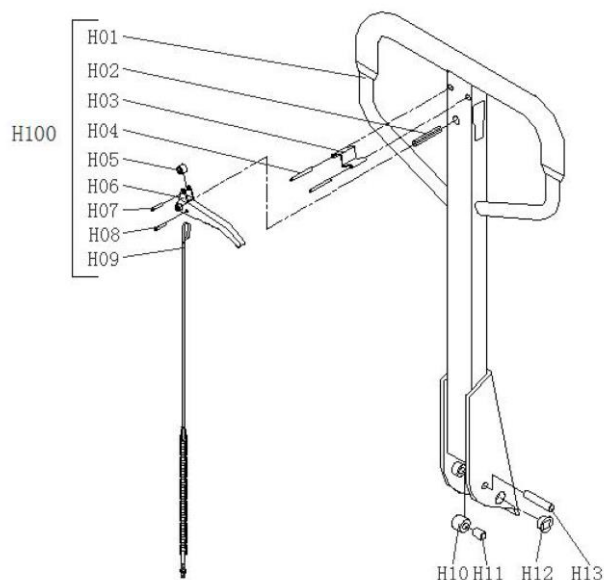


Рис.2

- Соберите комплектующие детали ручки (H100) и вставьте ее в корпус гидроузла (B101).
- Выньте ось (B09) из полиэтиленового пакета.
- Вставьте ось (B09) на одном конце корпуса гидроузла (B101), затем соедините корпус гидроузла (B101) и ручку (H100). Обратите внимание на положение отверстия в оси (B09), пропустите стальную проволоку и гайку на цепи (H09) через отверстие в оси (B09) (см. рисунок 2 и 3).
- Пружинный штифт (B10) фиксирует ось (B09).
- Ручкой (H01) нажмите на поршень гидроузла (B103) и выньте штифт (B11).
- Поднимите кривошипное соединение (B46) и вставьте штифт на шток с цепью (H09) в паз кривошипного соединения (B09).

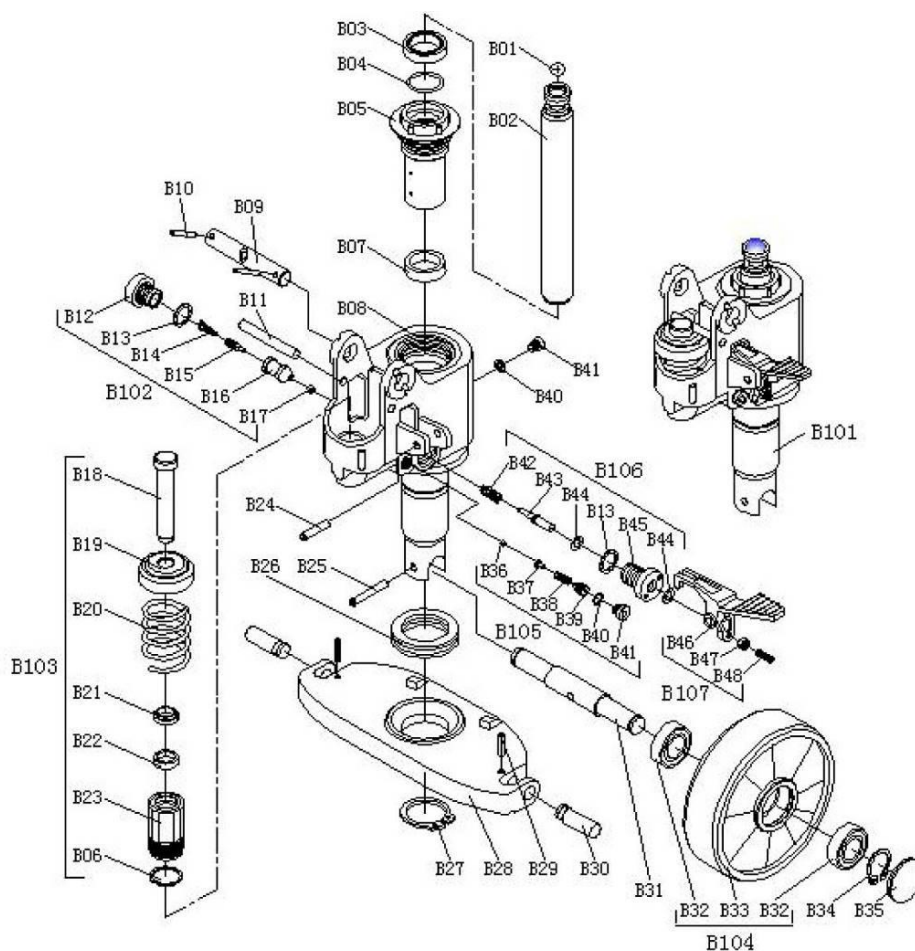


Рис.3

Настройка буферного устройства

Ручка ручной гидравлической тележки снабжена рычагом управления (H01), который имеет три положения (см. рисунок 4):

LOWER (НИЖНЕЕ ПОЛОЖЕНИЕ) - для опускания вил;

NEUTRAL/DRIVE (НЕЙТРАЛЬНОЕ ПОЛОЖЕНИЕ) - для перемещения груза;

RAISE/ASCENT (ВЕРХНЕЕ ПОЛОЖЕНИЕ) - для поднятия вил.

После сборки ручки, устройство может устанавливаться в указанные три положения.

- Сначала затяните установочный винт (B48) на кривошипном соединении (B46) до тех пор, пока не сработает функция НИЖНЕГО ПОЛОЖЕНИЯ.

- Если вилочный захват поднимается при накачивании насосом в НЕЙТРАЛЬНОЕ ПОЛОЖЕНИЕ, поворачивайте установочный винт (B48) по часовой стрелке до тех пор, пока вилы не установятся в НЕЙТРАЛЬНОЕ ПОЛОЖЕНИЕ.



- Если вилы опускаются при накачивании насосом в НЕЙТРАЛЬНОЕ ПОЛОЖЕНИЕ, поворачивайте установочный винт (B48) против часовой стрелки до тех пор, пока вилы не опустятся.

- Если вилы не опускается, когда рычаг управления (H01) находится в НИЖНЕМ ПОЛОЖЕНИИ, поворачивайте установочный винт (B48) по часовой стрелке до тех пор, пока подъем рычага управления (H01) не опустит вилы. Затем проверьте НЕЙТРАЛЬНОЕ ПОЛОЖЕНИЕ согласно пунктам «Выкачивание воздуха» и «Ежедневная проверка и техническое обслуживание».

- Если вилы не поднимаются при накачивании насосом в ВЕРХНЕЕ ПОЛОЖЕНИЕ, поворачивайте установочный винт (B48) против часовой стрелки до тех пор, пока вилы не поднимутся при накачивании в ВЕРХНЕЕ ПОЛОЖЕНИЕ. Затем проверьте НЕЙТРАЛЬНОЕ ПОЛОЖЕНИЕ и НИЖНЕЕ ПОЛОЖЕНИЕ согласно пунктам «Выкачивание воздуха», «Ежедневная проверка и техническое обслуживание» и «Смазка».

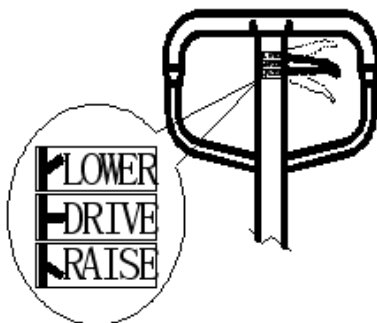


Рис.4 - LOWER: опускание – положение опускания; DRIVE: движение – среднее положение; RAISE: подъем – положение подъема

Взвешивание

- Установите рычаг управления в НИЖНЕЕ ПОЛОЖЕНИЕ и опустите тележку в самое низкое положение.

- Для запуска системы нажмите кнопку 1. После цикла пуска индикатор отобразит вес.

- Метод взвешивания для веса брутто: Нажмите кнопку ZERO («НОЛЬ»), чтобы установить вес брутто на 0. Поместите вилы под поддон и убедитесь в равномерности распределения груза. Установите рычаг управления в ВЕРХНЕЕ ПОЛОЖЕНИЕ, прокачайте ручку для поднятия вилок до тех пор, пока поддон не оторвется от земли. Когда индикатор стабилен, отображается вес брутто груза (общий вес груза и поддона).



- Метод взвешивания для веса нетто - для получения веса груза без веса поддона (или иного контейнера):

- ✓ Взвесьте один стандартный поддон, например, вес поддона: 40 кг.
- ✓ Нажмите кнопку ZERO, индикатор покажет «0 кг».
- ✓ Снимите поддон с вилочного захвата, на индикаторе отобразится «-40 кг».
- ✓ Взвесьте груз на поддоне, как изложено в пункте 7.3, когда индикатор стабилен, отображается вес нетто груза.

- Переключение режима взвешивания - в случае если вес отображается в килограммах, нажмите кнопку ZERO для переключения режима взвешивания в килограммах на режим взвешивания в фунтах. Нажмите кнопку ZERO повторно для переключения на режим взвешивания в килограммах.

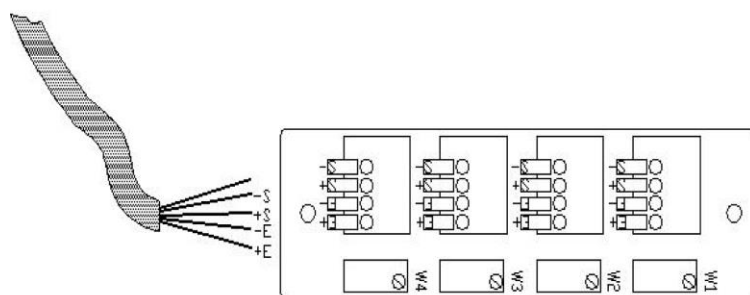
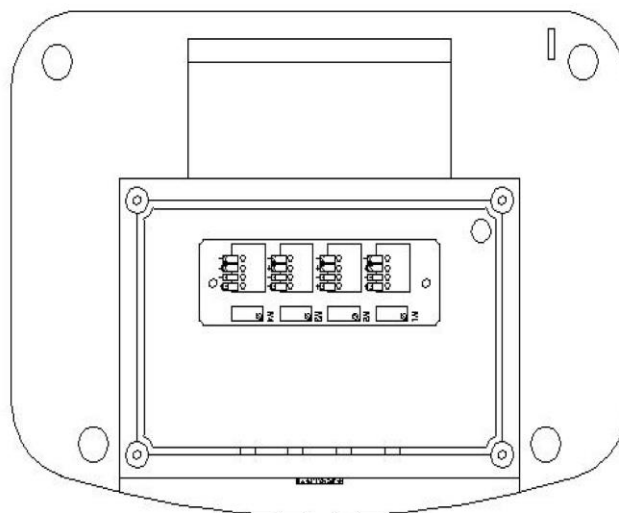
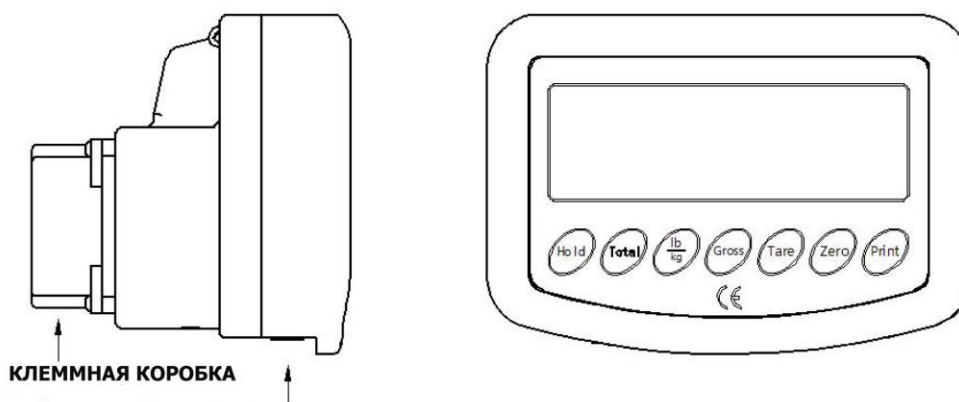
- Выключите индикатор - Нажимайте кнопку ON/OFF (ВКЛ./ВЫКЛ.) до тех пор, пока на индикаторе не появится надпись «OFF» («ВЫКЛ.»). При отпускании кнопки индикатор выключается.

Аккумулятор и его замена

- Ослабьте винты на крышке аккумулятора и снимите крышку.
- Открутите винт на аккумулятор, извлеките аккумулятор и разъем.
- Вставьте новый аккумулятор, вставьте разъем.
- Поставьте обратно на место крышку аккумулятора и закрепите его винтами.



Электрическая схема подключения весов, распределительной коробки и дисплея



J1 —J4 Подключение соединений	
-S	белый
+S	зеленый
-E	черный
+E	красный





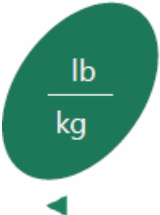


Смена рулона бумаги в принтере

Потяните за рычаг, чтобы открыть крышку печатающего устройства. Поместите рулон бумаги.



Убедитесь, что клапан находится в верхней части принтера и по направлению к вам. Придерживайте бумагу при закрытии принтера.

Плотно закройте крышку.

Основные органы управления

	Hold	<p>Функция удержания веса Удержание показаний веса на индикаторном экране</p>
	Total	<p>Функция накопления Суммирование веса отдельных грузов</p>
	Lb/Kg	<p>Функция преобразования единиц измерения Переключение между весом отображаемым в кг и фунтах</p>
	Gross	<p>Клавиша отмены функции тары Отмена ранее введенного веса тары</p>
	Tare	<p>Функция веса тары Удалите ненужный вес из показаний, например поддон</p>



	Zero	<p>Масштабная функция повторного обнуления</p> <p>Верните шкалу к нулевому показателю</p>
	Print/On/Off	<p>Кнопка включения/выключения; функция печати (только для телег с принтером)</p> <p>Включение или выключение питания; печать данных о весе или количестве</p>

Функция удержания веса

- Если нестабильный вес на весах вызывает колебания на дисплее веса, нажмите кнопку HOLD, и индикатор " заблокирует" вес предмета на экране.
- Нажмите кнопку HOLD еще раз, чтобы отменить удерживаемое значение веса.

Использование Тары

- Вы можете снять вес поддона с помощью функции тары. Поместите поддон только на весы и нажмите TARE.
- Снимите поддон. На дисплее будет отображаться вес поддона в виде минус-числа.
- Добавьте ваши паллетированные товары на весы, и вес паллета будет удален.
- Нажмите кнопку GROSS, и на дисплее отобразится полный вес на весах.
- Нажмите кнопку TARE еще раз, чтобы отменить вес тары.

Переключение между кг и фунтами

- Переключение шкалы от kg к LB, пресс-фунт/кг.
- Нажмите еще раз, чтобы вернуться к показаниям кг.

Использование Нуля

- Если в любой момент индикатор показывает показания, когда на шкале ничего нет, нажмите ноль.
- Затем на дисплее появится нулевое значение.



Использование Накопления

- Функция накопления позволяет суммировать вес нескольких поддонов.
- Добавьте свой первый пункт в шкалу и нажмите кнопку итого. Снимите поддон с весов.
- Добавьте следующий элемент в шкалу и снова нажмите кнопку итого.
- Если вы хотите увидеть текущий итог в любое время, Нажмите и удерживайте кнопку TOTAL не менее двух секунд.
- Для печати отдельных Весов и общей суммы нажмите кнопку PRINT/ON/OFF.
- Для очистки показаний накопления нажмите ноль.
- Нажмите кнопку HOLD, чтобы вернуться к нормальному взвешиванию.

Переключение в режим счета

- Чтобы подсчитать товары на шкале, сначала поместите количество образца на шкалу. Переключите индикатор в режим подсчета, нажав кнопку TOTAL и удерживая ее до тех пор, пока не появится надпись sample.
- Нажмите кнопку PRINT/ON/OFF. На экране появится надпись " PCS ". Используйте клавиши LB/KG для левого и правого, а также TARE и ZERO как вверх и вниз, чтобы ввести размер выборки.
- Чтобы подтвердить сумму, нажмите PRINT/ON/OFF. Добавление большего количества элементов увеличит количество на дисплее.
- Нажмите кнопку HOLD, чтобы вернуться в режим взвешивания.

Для установки целевых Весов и верхних или низких пределов

- Нажмите и удерживайте, HOLD, пока 'Ф1' отображается.
- Нажмите и удерживайте ZERO до тех пор, пока не появится надпись "F2".
- Нажмите и удерживайте кнопку PRINT до тех пор, пока не появится надпись 'F2.1'.
- Нажмите и удерживайте ZERO до тех пор, пока не появится надпись "F2.3".
- Нажмите кнопку PRINT.
- Используя GROSS и ZERO, установите целевой вес, а затем нажмите кнопку PRINT для подтверждения.
- Нажимайте ZERO до тех пор, пока не появится надпись "F2.4", а затем нажмите кнопку Печать.
- Используя GROSS и ZERO, установите верхний предел ошибки, а затем нажмите PRINT для подтверждения.
- Нажимайте ZERO до тех пор, пока не появится надпись "F2.5", а затем нажмите кнопку PRINT.



- Используя GROSS и ZERO, установите нижний предел ошибки, а затем нажмите PRINT для подтверждения.
- Дважды нажмите кнопку HOLD, чтобы вернуться к нормальному взвешиванию.
- Теперь дисплей будет мигать до тех пор, пока вы не окажетесь в пределах 1 кг от целевого веса, и будет оставаться устойчивым, пока вы не окажетесь на 1 кг выше целевого веса.
- Чтобы отобразить текущий целевой вес в обычном режиме взвешивания, нажмите и удерживайте кнопку TOTAL до тех пор, пока не появится надпись "target", а затем нажмите кнопку PRINT.
- Нажмите кнопку PRINT еще раз, и с помощью брутто и нуля целевой вес может быть изменен.
- Нажмите кнопку PRINT, чтобы вернуться к взвешиванию.

Печать

- Нажатие кнопки PRINT в то время как под целью будет печатать вес и состояние как "меньше"
- Нажатие кнопки PRINT в то время как на цели будет печатать вес и состояние как "ОК"
- Нажатие PRINT при наведении на цель приведет к печати веса и состояния как «сверх»

Независимо от того, находитесь ли вы в режиме подсчета или взвешивания, нажатие кнопки PRINT/ON/OFF приведет к созданию печатного отчета. Однако напечатанная информация может быть изменена в зависимости от ваших потребностей (см. примеры распечатки выше).

Для печати только одного веса

Если на шкале ничего нет, нажмите и удерживайте нажатой клавишу HOLD до тех пор, пока на экране не появится "F1". Нажмите ноль, и на экране появится " F2'.

Нажмите PRINT/ON/OFF, и появится надпись 'F2.1'. Снова нажмите PRINT/ON/OFF.

Используйте ноль для прокрутки до тех пор, пока на дисплее не появится "1".

Нажмите PRINT/ON/OFF один раз и удерживайте дважды, чтобы подтвердить свой выбор и вернуться в режим взвешивания.



Для печати накопленных Весов

Если на шкале ничего нет, нажмите и удерживайте нажатой клавишу HOLD до тех пор, пока на экране не появится "F1". Нажимайте ноль до тех пор, пока не появится "F4".

Нажмите клавишу Print/ВКЛ/ВЫКЛ, затем ноль, затем распечатать/ВКЛ/ВЫКЛ, ноль, то до Ф4.2.3' отображается.

Снова нажмите PRINT/ON/OFF.

Используйте ноль для прокрутки до тех пор, пока на дисплее не появится " 0 "для печати только общего веса или" 1 " для печати отдельных Весов и общего количества.

Нажмите PRINT/ON/OFF, а затем удерживайте три раза, чтобы подтвердить свой выбор и вернуться в режим взвешивания.

Для печати данных

Если на шкале ничего нет, нажмите и удерживайте нажатой клавишу HOLD до тех пор, пока на экране не появится "F1". Нажмите ноль, и на экране появится " F2'.

Нажмите PRINT/ON/OFF, и появится надпись 'F2.1'. Снова нажмите PRINT/ON/OFF.

Используйте ноль для прокрутки до тех пор, пока на дисплее не появится цифра "5".

Нажмите PRINT/ON/OFF один раз и удерживайте дважды, чтобы подтвердить свой выбор и вернуться в режим взвешивания. Убедитесь, что шкала находится в режиме подсчета, чтобы использовать эту настройку печати.

Для экономии заряда батареи дисплей индикатора может отключиться через заданный промежуток времени. Чтобы установить функцию тайм-аута, при включенном индикаторе и отсутствии чего-либо на шкале нажмите и удерживайте нажатой клавишу HOLD до тех пор, пока не появится "F1".

- Нажмите и удерживайте ZERO до тех пор, пока не появится надпись "F3".
- Нажмите и удерживайте кнопку PRINT до тех пор, пока не появится надпись 'F3.1'.
- Снова нажмите кнопку PRINT.
- Используя GROSS и ZERO, установите требуемый период времени ожидания (от 0 до 99 минут).
- Нажмите кнопку PRINT один раз и удерживайте ее дважды, чтобы установить период тайм-аута и вернуться к нормальному взвешиванию.



Настройка функции автоматического отключения питания

• Кроме того, шкала может быть запрограммирована на выключение питания через заданный период для экономии заряда батареи. Для установки, когда индикатор включен и на шкале ничего нет, нажмите и удерживайте нажатой клавишу HOLD до тех пор, пока не появится "F1".

• Нажмите и удерживайте ZERO до тех пор, пока не появится надпись "F3".

• Нажмите и удерживайте кнопку PRINT до тех пор, пока не появится надпись 'F3.1'.

• Нажмите и удерживайте ZERO до тех пор, пока не появится надпись "F3.2".

• Нажмите кнопку PRINT.

• Используя GROSS и ZERO, установите требуемый период автоматического отключения питания (от 0 до 99 минут).

• Нажмите кнопку PRINT один раз и удерживайте ее дважды, чтобы установить период автоматического отключения питания и вернуться к нормальному взвешиванию.

печать данных накопления

REPORT	

1	0.200kg
2	0.175kg
3	0.347kg
4	0.375kg

Total:	1.097kg

печать данных подсчета

REPORT	

Gross:	0.547kg
Amount:	55

общий вес

REPORT	

Total:	1.097kg

печатать данные о весе

REPORT	

Gross:	45.0kg
Tare:	5.0kg
Net:	40.0kg

повторная печать веса

REPORT	

Gross:	2.020kg
State:	OK



Дисплей	Проблема	Решение
<p>【 _EEE 】</p> <p>【 EEE 】</p>	Невозможно выполнить сброс после запуска	При включении убедитесь, что на весах ничего нет
【 Г---Г 】	Возможная перегрузка	Снимите вес с весов
【 L---J 】	Масштаб ниже нуля	Нажмите ноль, чтобы снова обнулить шкалу
<p>【 Г-по-Г 】</p> <p>【 L-по-J 】</p>	Нет равновесия	Снимите любой вес с весов и повторите попытку
【 --П0-- 】	Недопустимая операция	
【 Eгг 03 】	Ошибка EEPROM	Снова включите весы; если сообщение об ошибке все еще отображается, обратитесь к своему дилеру (сервисный центр)
【 Eгг 09 】	Объявление ошибка инициализации	Выключите шкалу и перезагрузите устройство. Если ошибка повторится, обратитесь к своему дилеру (сервисный центр)



2.2 Техническое обслуживание

Обслуживание и ремонт должны проводиться квалифицированным персоналом.

- Ежедневное техническое обслуживание состоит в проверке исправности вилок, транспортных роликов и осей.
- Ежемесячное техническое обслуживание заключается в смазке основных узлов тележки, проверке исправности колес.
- Раз в три месяца необходимо проверить: уровень масла при опущенных вилах, герметичность гидравлического узла, прочность винтовых и болтовых соединений, способность свободного поворота ручки управления.
- Ежегодное обслуживание заключается в проверке в проверке важных узлов гидравлической тележки и их замене в случае необходимости, замене гидравлического масла, проведение испытаний на работоспособность.

Масло

Уровень масла необходимо проверять каждые шесть месяцев. Общий объем масла составляет около 260 мл и 50-100 мл масла для впрыскивания в опущенном положении.

Масло для гидросистемы добавляется или заменяется в соответствии с таблицей ниже.

Температура	Масло
-20°C~+40°C	Масло для гидросистемы L-HV46

Выкачивание воздуха

Вследствие транспортировки или переворачивания корпуса насоса в гидравлическое масло может попасть воздух. Это приведет к тому, что тележка не будет подниматься, даже когда ручка управления (119) будет в положении Raise (Подъем) при нажатии на масляный насос.

Поднимите рычаг управления (H01) в НИЖНЕЕ ПОЛОЖЕНИЕ, затем переместите рукоятку вверх и вниз несколько раз.

Смазка

Перед поставкой данного продукта все подшипники/валы смазываются персистентным смазочным маслом. При выполнении плановой ежемесячной проверки очистите масляный насос и точки смазки и заполните масленку смазочным маслом.



Ежедневная проверка и техническое обслуживание

Ежедневная проверка ручной тележки для транспортировки грузов на поддонах может снизить износ настолько, насколько это возможно. Уделите особое внимание колесам (P34, AF06), осям (AF08, AF10, AF15), рукоятке (H01), вилочному захвату (AF01) и рычагу управления.

Проверьте, нет ли посторонних предметов, таких как хлопчатобумажные нитки и тряпки, попавших в колеса. После транспортировки снимите груз и удалите посторонние предметы, очистите грязь и мусор с масляного насоса и опустите тележку до минимума.

2.3 Устранение неисправностей

Неисправность	Причина	Устранение
Вилы не могут подняться на максимальную высоту.	1. Недостаточно гидравлического масла.	1. Добавьте масло.
Вилы не поднимаются.	1. Нет гидравлического масла.	1. Добавьте масло.
	2. Загрязненное масло.	2. Замените масло.
	3. Не отрегулирован нагнетательный клапан.	3. Отрегулируйте установочный винт (P50).
	4. Воздух попадает в гидравлическое масло.	4. Откачайте воздух (см. п. «Выкачивание воздуха»).
Вилы не опускаются.	1. Шток (P101) и крышка насоса (P02) деформированы в результате неравномерного распределения груза.	1. Замените шток (P02) или крышку насоса (P101).
	2. Деталь сломана или деформирована в результате неравномерного распределения груза.	2. Отремонтируйте или замените деталь.
	3. Регулировочная гайка (104) находится в неправильном положении.	3. Отрегулируйте установочный винт (P50).
Утечка масла	4. Прокладки износились или повреждены.	4. Замените на новые прокладки.
	5. Некоторые детали сломаны.	5. Замените на новые детали.
Тележка опускается сама собой.	1. Загрязненность масла вызывает неплотность разгрузочного клапана.	1. Замените масло.
	2. Некоторые детали в гидравлической системе сломаны или повреждены.	2. Проверьте и замените поврежденные детали.



Неисправность	Причина	Устранение
	3. Воздух в масле.	3. Откачайте воздух (см. п. «Выкачивание воздуха»)
	4. Прокладки износились или повреждены.	4. Замените на новые прокладки.
	5. Не отрегулирован нагнетальный клапан (В).	5. Отрегулируйте установочный винт (P50H).

Неполадки весового оборудования.		
Неисправность	Причина	Устранение
Весы показывают «OVER» («избыточная нагрузка»)	1. Превышение допустимой нагрузки для тележки с весами	1. Немедленно снимите груз.
Нечеткая печать на этикетке.	1. Слишком низкое напряжение аккумулятора.	1. Зарядите аккумулятор.
Неточные показания.	1. Башмак вил касается нижней части весов.	1. Удалите все, что ограничивает движение тележки с весами.
	2. Не закреплена распределительная коробка.	2. Проверьте соединение в распорядительной коробке, приняв меры безопасности.
	3. Сломан один из тензометрических датчиков.	3. Поместите что-либо на 4 угла весового оборудования. Замените тензометрический датчик.
Не заряжается аккумулятор.	1. Поврежден аккумулятор.	1. Замените аккумулятор на новый.
	2. Повреждено зарядное устройство.	2. Проверьте напряжение на выходе зарядного устройства. Замените зарядное устройство на новое.
Не включается дисплей.	1. Слишком низкое напряжение	1. Зарядите аккумулятор.



Неполадки весового оборудования.		
Неисправность	Причина	Устранение
	аккумулятора.	
	2. Истек срок службы аккумулятора.	2. Замените аккумулятор на новый.
	3. Повреждено зарядное устройство.	3. Проверьте напряжение на выходе зарядного устройства. Замените зарядное устройство на новое.

2.4 Техника безопасности

- Перед использованием данной тележки оператор должен внимательно прочитать данное руководство, а также предупреждения, указанные на тележке. Оператор должен работать с осторожностью в особых условиях или в специальных местах.

- Запрещается эксплуатировать ручную гидравлическую тележку без прохождения предварительной подготовки или получения разрешения на это.

- Запрещается эксплуатировать тележку без предварительной проверки ее состояния. Особое внимание необходимо уделять колесам, ручке в сборе, вилам, рычагу управления.



- Запрещается эксплуатировать тележку на наклонных участках.
- Запрещается находиться в зоне работы подъемного механизма или под вилами, или грузом.

- Запрещается перевозить людей на тележке.
- Оператор должен носить перчатки и защитную обувь.
- Запрещается перевозить ненадлежащим образом уложенный груз.
- Запрещается превышать допустимую грузоподъемность тележки.
- Запрещается перевозить неравномерно распределенный в поперечном и продольном расположении груз (см. рисунок 5.2).

- Грузоподъемность тележки предполагает равномерно распределенную нагрузку с центром нагрузки в средней точке длины вилок. (см. рисунок 5.1).

- Следите за тем, чтобы длина поддона соответствовала длине вилок.
- Когда тележка не эксплуатируется, вилы должны находиться в нижнем положении.

- В особых условиях оператор должен эксплуатировать тележку с особой осторожностью.



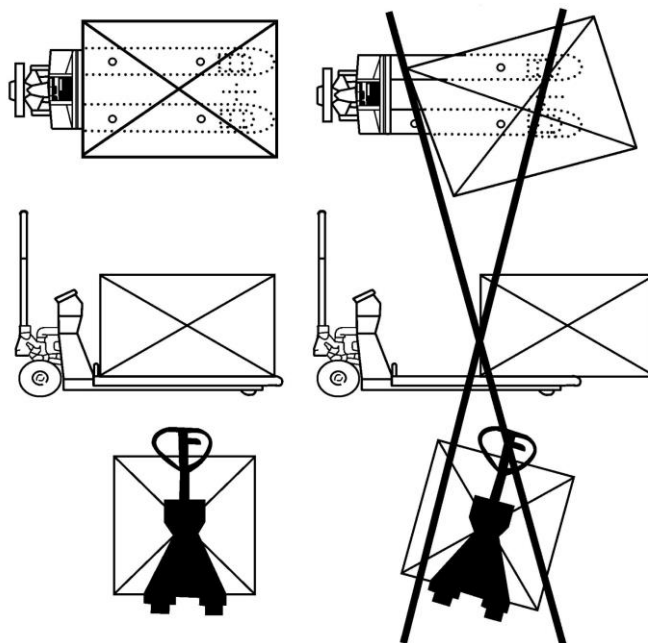
Внимание!

- Оператор осуществляющий работу на данном оборудовании должен быть ознакомлен с настоящей инструкцией. Назначение гидравлической тележки, ее основные технические параметры, конструкция и техника безопасности должны быть понятны оператору. Поломки, связанные с неправильной эксплуатацией, либо с недостаточным техническим обслуживанием не считаются гарантийным случаем.

- Нормальная эксплуатационная нагрузка составляет ~70-80% заявленной грузоподъемности. Не перегружайте тележку. Внимательно следите за составом и расположением груза. Смещение груза во время передвижения может привести к деформации конструкции и выходу оборудования из строя. Центр тяжести груза не должен быть расположен далее 600мм от основания вил. Вес должен равномерно распределен на обе стороны вилок. Запрещается перевозить грузы, распределения веса которых в момент перевозки контролировать невозможно, на пример высокие, не габаритные.

- Гидравлическая тележка предназначена для работы на ровном полу. Помните, что при возникновении препятствия на пути тележки, динамическая нагрузка на ролики, колеса и подшипники резко возрастает. При наезде на камень, яму, и иные посторонние предметы возможны поломки подшипников, колес, элементов крепления и т.д.

- Ежедневно, перед началом работ, необходимо сделать технический осмотр телеги. Особое внимание необходимо уделить состоянию колес, роликов, шплинтам, подвижным соединениям и гидравлическому узлу. Шплинты должны





плотно находится в своих отверстиях. В процессе эксплуатации, зашплинтованные соединения могут расслабляться, под действием вибраций, шплинты могут вылезти из своих отверстий и утратить свою фиксирующую функцию. Выпадение шплинта может привести к высвобождению штифтов, пальцев и осей из подвижных соединений и разрушению конструкции телеги.

- Тележки не предназначены для работ при высокой влажности, в агрессивных средах, при частой смены температуры окружающей среды и возникновении конденсата. Нормальная рабочая температура составляет +5+40 °С. Для работы при более низких температурах, требуется замена масла на зимнее. Помните, повышенная влажность приводит к образованию коррозии основных частей гидравлической тележки, более быстрому износу подвижных частей, появлению скрипов и выходу из строя подшипников колес и роликов.

- Каждые 3 месяца необходимо делать плановое ТО. Оно включает в себя проверку работоспособности гидравлической системы, смазку подшипников колес и роликов, проверку и при необходимости замену шплинтов, осей, валов, колес, резиновых уплотнений, манжет. При отсутствии отметок о прохождении ТО в паспорте, устранение поломок и ремонт оборудования будет осуществляться на платной основе.



3. Гарантийные обязательства

Оборудование марки TOR, представленное в России и странах Таможенного союза, полностью соответствует Техническому регламенту Таможенного союза ТР ТС 010/2011 «О безопасности машин и оборудования», что подтверждается декларациями соответствия.

Продукция, поставляемая на рынок стран Европейского союза, соответствует требованиям качества Directive 2006/42/EC on Machinery Factsheet for Machinery и имеет сертификат CE.

Система управления качеством TOR industries контролирует каждый этап производства в независимости от географического расположения площадки. Большинство наших производственных площадок сертифицированы по стандарту ISO 9001:2008.

Всю необходимую документацию на продукцию можно получить, обратившись в филиал или к представителю/дилеру в вашем регионе/стране.

Гарантийный срок устанавливается 12 месяцев со дня продажи конечному потребителю, но не более 30 месяцев со дня изготовления.

ГАРАНТИИ НЕ РАСПРОСТРАНЯЮТСЯ НА:

- Детали, подверженные рабочему и другим видам естественного износа, а также на неисправности оборудования, вызванные этими видами износа.



- Неисправности оборудования, вызванные несоблюдением инструкций по эксплуатации или произошедшие вследствие использования оборудования не по назначению, во время использования при ненормативных условиях окружающей среды, ненадлежащих производственных условий, в следствие перегрузок или недостаточного, ненадлежащего технического обслуживания или ухода.

- При использовании оборудования, относящегося к бытовому классу, в условиях высокой интенсивности работ и тяжелых нагрузок.

- На профилактическое и техническое обслуживание оборудования, например, смазку, промывку, замену масла.

- На механические повреждения (трещины, сколы и т.д.) и повреждения, вызванные воздействием агрессивных сред, высокой влажности и высоких температур, попаданием инородных предметов в вентиляционные отверстия электрооборудования, а также повреждения, наступившие в следствие неправильного хранения и коррозии металлических частей.



- Оборудование, в конструкцию которого были внесены изменения или дополнения.

В целях определения причин отказа и/или характера повреждений изделия производится техническая экспертиза сроком 10 рабочих дней с момента поступления оборудования на диагностику. По результатам экспертизы принимается решение о замене/ремонте изделия. При этом изделие принимается на экспертизу только в полной комплектации, при наличии паспорта с отметкой о дате продажи и штампом организации-продавца.

Срок консервации 3 года.

Порядок подачи рекламаций:

- Гарантийные рекламации принимаются в течение гарантийного срока. Для этого запросите у организации, в которой вы приобрели оборудование, бланк для рекламации и инструкцию по подаче рекламации.

- В случае действия расширенной гарантии, к рекламации следует приложить гарантийный сертификат расширенной гарантии.

- Оборудование, отосланное дилеру или в сервисный центр в частично или полностью разобранном виде, под действие гарантии не подпадает. Все риски по пересылке оборудования дилеру или в сервисный центр несет владелец оборудования.

- Другие претензии, кроме права на бесплатное устранение недостатков оборудования, под действие гарантии не подпадают.

- После гарантийного ремонта на условиях расширенной гарантии, срок расширенной гарантии оборудования не продлевается и не возобновляется.

Перечень комплектующих с ограниченным сроком гарантийного обслуживания.

ВНИМАНИЕ! На данные комплектующие расширенная гарантия не распространяется.

Комплектующие	Срок гарантии
Сальники и перепускной клапан	6 месяцев
Колеса и подшипники	гарантия отсутствует

РАСШИРЕННАЯ ГАРАНТИЯ!

Для данного оборудования (Тележка гидравлическая с весами TOR WH-25ES) есть возможность продлить срок гарантии на 1 (один) год.

Для этого зарегистрируйте оборудование в течении 60 дней со дня приобретения на официальном сайте группы компаний TOR INDUSTRIES **www.tor-**



industries.com (раздел «сервис») и оформите до года дополнительного гарантийного обслуживания. Подтверждением предоставления расширенной гарантии является Гарантийный сертификат.

Гарантийный сертификат действителен только при наличии документа, подтверждающее приобретение.



Информация данного раздела действительна на момент печати настоящего руководства. Актуальная информация о действующих правилах гарантийного обслуживания опубликована на официальном сайте группы компаний TOR INDUSTRIES **www.tor-industries.com** (раздел «сервис»).



4. Взрыв-схемы

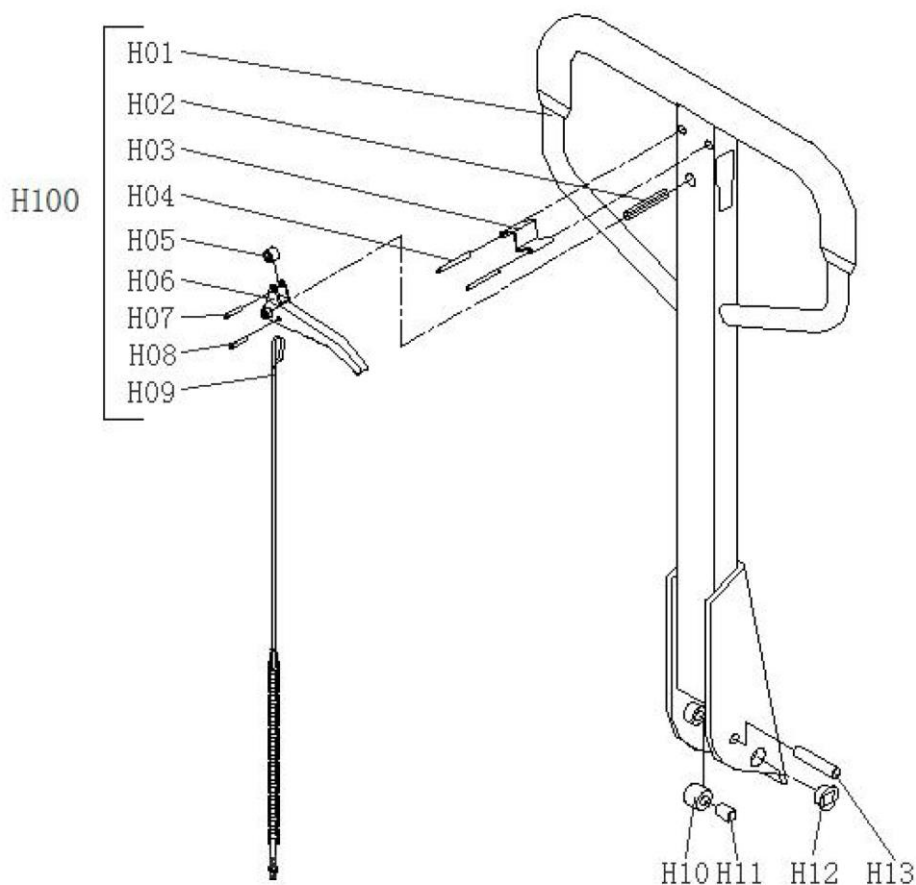


Схема 1. Взрыв-схема ручки тележки WH-25ES

№	Деталь	Кол-во, шт.	№	Деталь	Кол-во, шт.
H01	Handle (Ручка)	1	H08	Spring pin (Штифт пружинный)	1
H02	Spring pin (Штифт пружинный)	1	H09	Chain wire (Проволока/цепь скрепляющая)	1
H03	Spring leaf (Лист пружины)	1	H10	Clanging roller (Ролик прижимной)	1
H04	Spring pin (Штифт пружинный)	2	H11	Bushing (Втулка подшипника)	1
H05	Nylon roller (Ролик нейлоновый)	1	H12	Bushing (Втулка подшипника)	2
H06	Control lever (Рычаг управления)	1	H13	Axis (Ось)	1
H07	Spring pin (Штифт пружинный)	1			

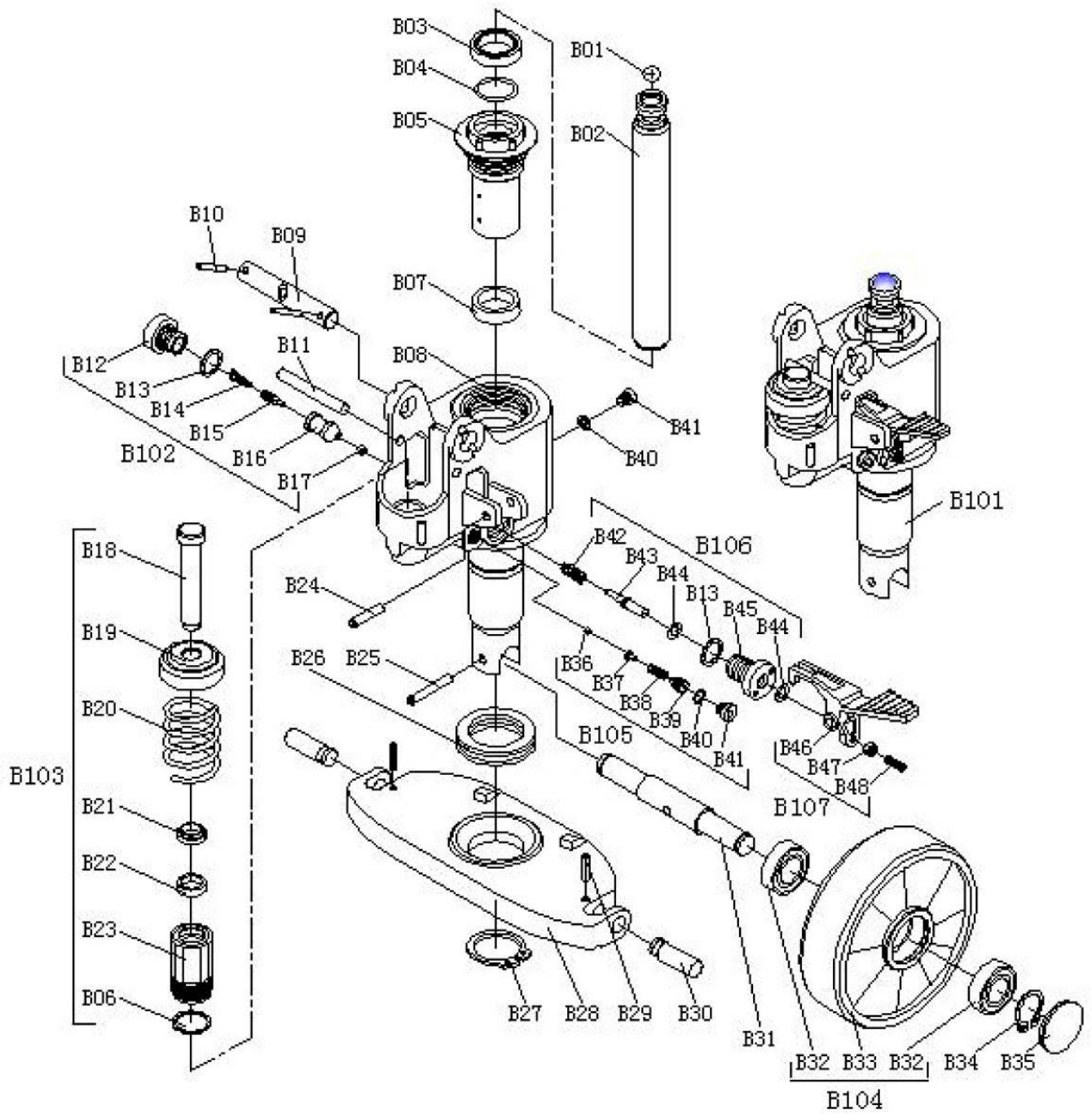


Схема 2. Взрыв-схема гидроузла тележки WH-25ES



B01	Steel ball (Шар стальной)	1	B33	Polyurethane wheels (Полиуретановые колеса)	2
B02	Wheel jack (Домкрат для замены колеса)	1	B34	Retaining ring (Кольцо стопорное)	2
B03	Dust ring (Грязесъемник)	1	B35	Dust cover (Крышка пылезащитная)	
B04	O-ring (Кольцо уплотнительное)	1	B36	Steel ball (Шар стальной)	1
B05	Cylinder (Цилиндр)	1	B37	Needle valve seat (Седло игольчатого клапана)	1
B06	Sealing washer (Шайба уплотнительная)	1	B38	Spring (Пружина)	1
B07	Seal ring (Уплотнитель кольцевой)	1	B39	Governing screw (Винт регулирующий)	1
B08	Pump body (Корпус насоса)	1	B40	Bonded washer (Шайба соединительная)	2
B09	Axis pin (Ось качания)	1	B41	Screw (Винт)	2
B10	The elastic pin (Штифт гибкий)	2	B42	Valve spring (Пружина клапана)	1
B11	Pin (Штифт)	1	B43	Discharge valve shaft (Шток нагнетательного клапана)	1
B12	Screw (Винт)	1	B44	O-ring (Кольцо уплотнительное)	2
B13	Bonded washer (Шайба соединительная)	2	B45	The valve body (Корпус клапана)	1
B14	Pressure spring (Пружина нажимная)	1	B46	Crank link (Соединение кривошипное)	1
B15	Ventileinheit (Клапанный узел)	1	B47	Nutsert (Гайка закладная)	1
B16	Pressure valve body (Корпус клапана регулирования давления)	1	B48	Adjust the screw (Винт регулировочный)	1
B17	Steel ball (Шар стальной)	1			
B18	Pump rod (Шток поршня)	1	B101	Oil cylinder components (Гидроцилиндр)	1
B19	Spring cover (Крышка пружины)	1	B102	Pressure valve (Клапан регулирования давления)	1
B20	Spring (Пружина)	1	B103	Pump piston assembly (Поршень насоса в сборе)	1
B21	Dust ring (Грязесъемник)	1	B104	Steerable wheel assembly (Колесо рулевое в сборе)	2
B22	Dust ring (Кольцо уплотнительное)	1	B105	Overflow valve (Клапан перепускной)	1
B23	The valve body (Корпус клапана)	1	B106	Bleed-offvalve (Клапан спускной)	1
B24	The elastic pin (Штифт гибкий)	1	B107	Pedal assembly (Педаль в сборе)	1
B25	The elastic pin (Штифт гибкий)	1			
B26	Bearing (Подшипник)	1			



B27	Retaining ring (Кольцо стопорное)	1			
B28	Rhombus plate (Пластина ромбовидная)	1			
B29	The elastic pin (Штифт гибкий)	2			
B30	Movable pin (Штифт подвижный)	2			
B31	Trailing axle (Ось поддерживающая)	1			
B32	Bearing (Подшипник)	4			

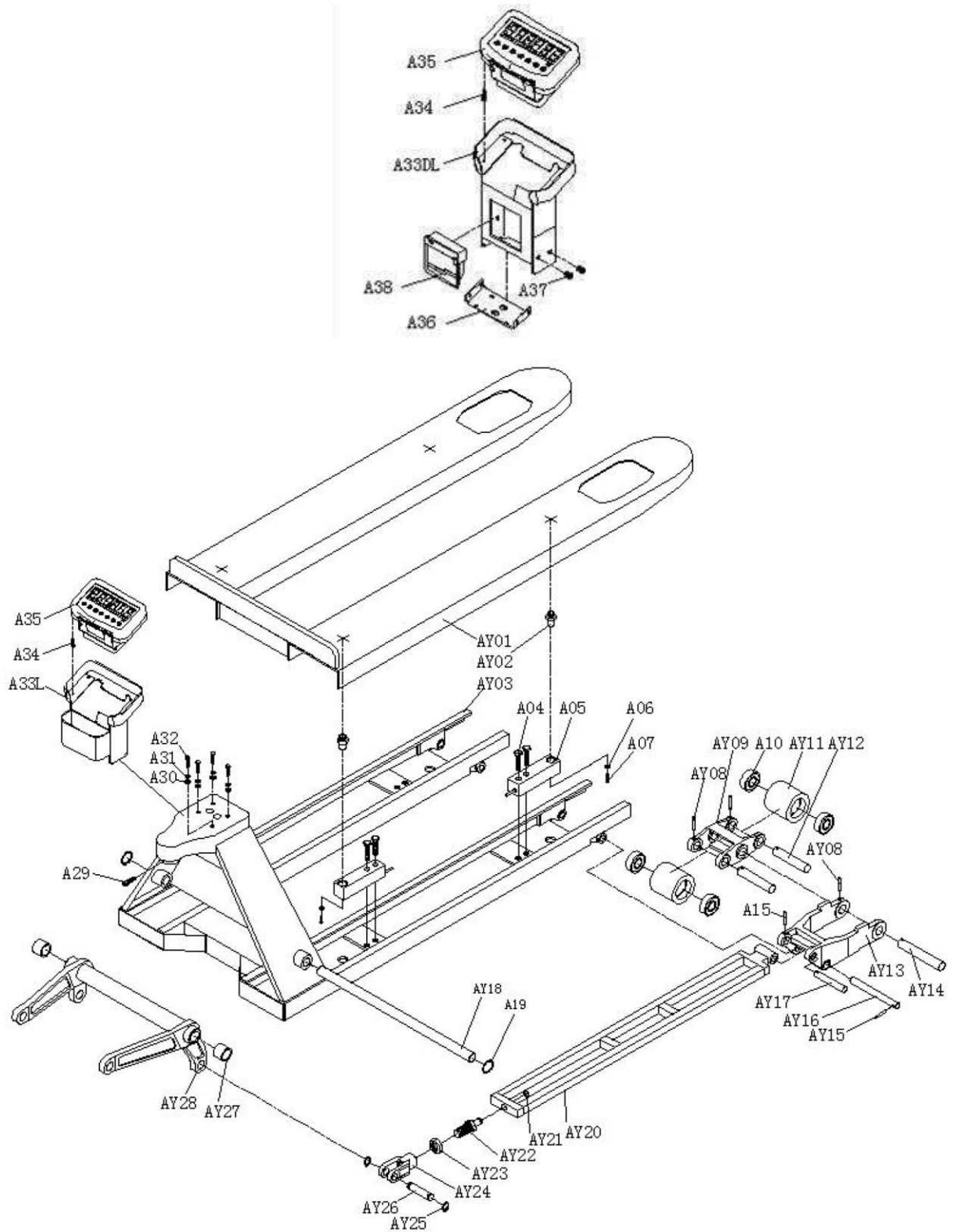


Рисунок 5. Взрыв-схема корпуса тележки и принтера с счетчиком WH-25ES



№	Деталь	Кол-во	№	Деталь	Кол-во
AY01	Weighing plate (Взвешивающая пластина)	1	AY21	The wire ring (Кольцо проволочное)	2
AY02	Positioning screw (Винт регулировочный)	4	AY22	Screw shaft (Винт ходовой)	2
AY03	Frame (Рама)	1	AY23	Nut (Гайка)	2
B04	Screw (Винт)	8	AY24	Fork joint (Шарнир двухвилочный)	2
A05	The weighing sensor (Датчик веса)	4	AY25	Ring (Кольцо)	4
A06	Spring washer (Шайба пружинная)	4	AY26	Joint pin (Палец шарнира)	2
A07	Screw (Винт)	4	AY27	Bush (Вкладыш подшипника)	2
AY08	Spring pin (Штифт пружинный)	6	AY28	Bush (Шатун)	1
AY00	The movable wheel frame (Подвижная колесная рама)	2	A29	Screw (Винт)	1
A10	Bearing (Подшипник)	8	A30	Washer (Шайба)	4
AY11	The wheel (Колесо)	4	A31	Spring washer (Шайба пружинная)	4
AY12	Wheel axle (Ось колеса)	4	A32	Screw (Винт)	4
AY13	The swing wheel frame (Поворотная рама)	2	A33L	Instrument box (Блок приборный)	1
AY14	Shaft (Вал)	2	A34	Screw (Винт)	4
AY15	Spring pin (Штифт пружинный)	4	A35	Meter (Электроизмерительный прибор)	1
AY16	Shaft (Вал)	2			
AY17	Pin shaft (Вал штифта)	2	A33DL	Instrument box (Блок приборный)	1
AY18	The major axis (Большая ось)	1	A36	Connection plate (Зашивка)	1
A19	Ring (Кольцо)	2	A37	Screw (Винт)	4
AY20	Pull rod (Тяга ручного тормоза)	2	A38	Printer (Принтер)	1

* - кольцо для тандема роликов – 8; для одинарного – 4.



Отметки о периодических проверках и ремонте

Дата	Сведения о проверке или ремонте оборудования	Подпись ответственного лица