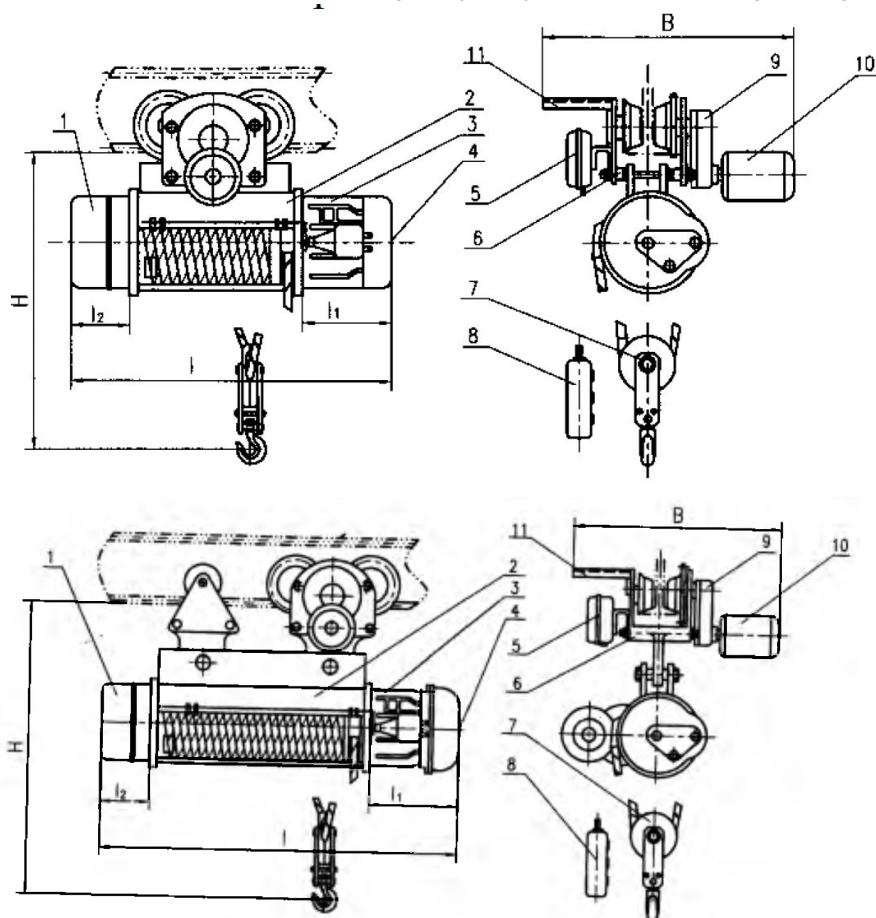


КАНАТНЫЕ ЭЛЕКТРИЧЕСКИЕ ТАЛИ EURO-LIFT Г/п 0,5тн; Полиспаст 2/1 в/п 6-30м



1. редуктор скорости подъемного механизма;
2. наматывающий барабан;
3. двигатель для перемещения в вертикальной плоскости
4. регулятор тормоза;
5. электропроводка;
6. электрическая тележка;
7. подъемный крюк;
8. пульт
9. редуктор скорости ходового механизма;
10. двигатель для перемещения в вертикальной плоскости;
11. суппорт вводного кабеля

В стандартной комплектации:

Тормоз передвижения, концевой выключатель подъема, Пыле-влагозащита IP 54, пульт 6ти кнопочный
 Режим работы 5М по ISO (120 вкл в час), Напр. Питания 380В, 50 Гц., Напр. Управления 24В

| | 6м | 12м | 18м | | |
|---------------------|--|-----|-----|--|--|
| Н | 560 | 650 | 650 | | |
| Ск.под,м/мин | 8.0 м/мин (0.75кВт) 2,4А | | | | |
| Ск.пер,м/мин | 20 м/мин (0.2кВт) 0,72А; более 12м две тележки | | | | |
| Диаметр каната, мм. | 5,1мм Полиспаст 2/1; Полка В= 16-28b | | | | |
| Вес НЕТТО (кг) | 115 | 145 | 150 | | |
| Вес тары | 80 | 90 | 95 | | |
| Рад. поворота | 1.5 | | 1.5 | | |
| L2 | | | 126 | | |
| L1 | | | 228 | | |
| L | 628 | 772 | 916 | | |
| В | | | 884 | | |
| b | | | | | |