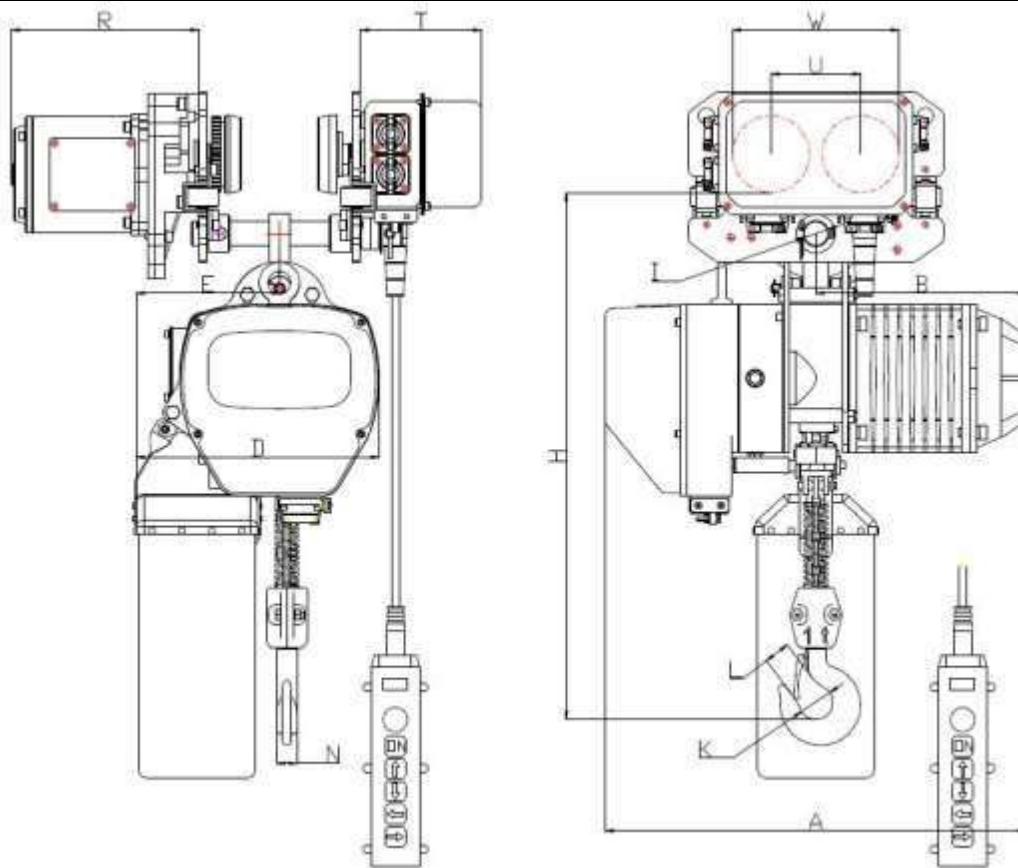


ЦЕПНЫЕ ЭЛЕКТРИЧЕСКИЕ ТАЛИ EURO-LIFT Г/п 0,25; 0.5; 1.0; 1.5тн;

Полиспаст 1/1

В стандартной комплектации: концевой выключатель подъема, пыле-влагозащита IP 54, Режим работы FEM 9.511-1Am, пульт 4х кнопочный, Класс изоляции F, Напр. 380В, 50 Гц.

| Euro-Lift.ru одна скорость подъема | Одна скорость подъема | | | | две скорости подъема | | | |
|---------------------------------------|-----------------------|---------|---------|---------|----------------------|----------|---------|---------|
| | 0.25-01 | 0.5-01 | 01-01 | 1,5-01 | 0.25-01D | 0.5-01D | 01-01D | 1,5-01D |
| Грузоподъемность (т) | 0,5 | 0,5 | 1 | 1,5 | 0,25 | 0,5 | 1 | 1,5 |
| Скорость подъема м/мин | 7,2 | 7,2 | 6,8 | 8,8 | 7,2/2,4 | 7,2/2,4 | 6,9/2,3 | 8,8/2,9 |
| Мощность двигателя (кВт) | 1,1 | 1,1 | 1,5 | 3,0 | 1,1/0,37 | 1,1/0,37 | 1,8/0,6 | 3,0/1,0 |
| Скорость вращения двигателя (об/мин) | 1440 | 1440 | 1440 | 1440 | 1440 | 1440 | 1440 | 1440 |
| Скорость передвижения (м/мин) | 11м/мин | 11м/мин | 11м/мин | 11м/мин | 11м/мин | 11м/мин | 11м/мин | 11м/мин |
| Напряжение управления (В) | 24В | 24В | 24В | 24В | 24В | 24В | 24В | 24В |
| Количество цепей | 1 | 1 | 1 | 1 | 1 | 1 | 1 | 1 |
| Диаметр цепи (мм) | 6,3 | 6,3 | 7,1 | 10 | 6,3 | 6,3 | 7,1 | 10 |
| Вес НЕТТО (кг) | 47 | 47 | 65 | 108 | 54 | 54 | 75 | 128 |
| Размер балки, мм | 75-125 | 75-125 | 75-178 | 82-178 | 75-125 | 75-125 | 75-178 | 82-178 |



| ТИП | H | A | B | D | E | I | K | L | N | W | U | R | T |
|---------|-----|-----|-----|-----|-----|-----|-----|----|----|-----|-----|-----|-----|
| 0.25-01 | 635 | 460 | 230 | 288 | 165 | ∅31 | ∅35 | 28 | 20 | 206 | 111 | 231 | 149 |
| 0.5-01 | 635 | 460 | 230 | 288 | 165 | ∅31 | ∅35 | 28 | 20 | 206 | 111 | 231 | 149 |
| 0.1-0.1 | 650 | 520 | 260 | 300 | 176 | ∅31 | ∅42 | 32 | 25 | 206 | 111 | 231 | 149 |
| 1.5-0.1 | 660 | 460 | 230 | 288 | 165 | ∅36 | ∅50 | 39 | 30 | 237 | 127 | 231 | 149 |

Производитель оставляет за собой право внесения изменений в параметры тельфера, указанные в опросном листе