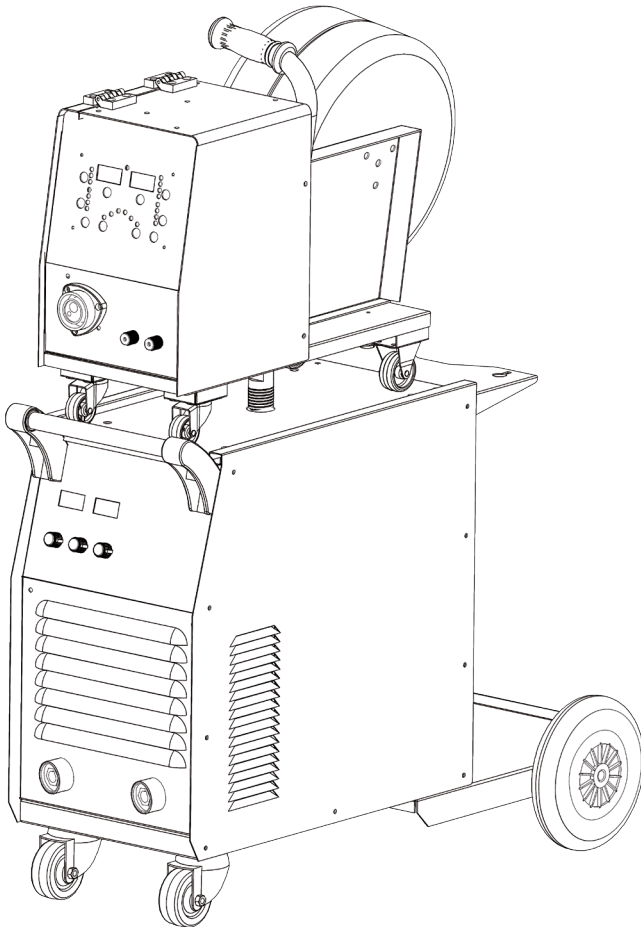


ИНВЕРТОРНЫЙ СВАРОЧНЫЙ ПОЛУАВТОМАТ

INVERMIG 500E

ИНСТРУКЦИЯ ПО ЭКСПЛУАТАЦИИ



Перед началом эксплуатации аппарата внимательно изучите данное руководство и храните его в доступном месте.

Введение. Нормы безопасности	3
Описание сварочного аппарата	5
• Технические характеристики	5
• Описание источника питания	6
• Панель управления аппарата	7
• Регулировки механизма подачи проволоки	8
• Алгоритм настройки аппарата в синергетическом режиме	10
• Функция "Заварка кратера"	11
Подключение оборудования	11
• Подключение к сети	11
• Подключение механизма подачи проволоки к источнику питания	12
• Установка проволоки в механизм подачи	12
• Подключение блока охлаждения	13
• Подключение защитного газа	14
• Подсоединение свариваемой детали	14
• Запуск установки	14
Возможные неисправности	15
Техническое обслуживание	16
Срок службы оборудования	17
Сведения об ограничениях в использовании сварочного оборудования с учетом его пред- назначения для работы в жилых, коммерческих или производственных зонах	17
Транспортировка, хранение и реализация оборудования	17
Утилизация	17
Комплектация	17
Гарантийные обязательства	18

Предприятие-изготовитель оставляет за собой право вносить изменения в конструкцию и комплектацию, не влияющие на правила и условия эксплуатации, без отражения в документации.

Мы благодарим за внимание к нашей продукции и надеемся, что она обеспечит выполнение сварочных работ в полном объеме.

При правильной эксплуатации данное устройство гарантирует безопасную работу, поэтому мы настоятельно рекомендуем соблюдать нормы безопасности при проведении сварочных работ.

ВАЖНО: Данное руководство должно быть прочитано пользователем до подключения или использования сварочного оборудования. В случае затруднений обращайтесь в службу сервиса организации, через которую был приобретен аппарат.



ИНСТРУКЦИЯ ПО ЭЛЕКТРОМАГНИТНОЙ СОВМЕСТИМОСТИ

Перед установкой и эксплуатацией сварочного оборудования пользователю необходимо оценить возможные электромагнитные воздействия на окружающее пространство в непосредственной близости.

Следует обращать внимание на:

- Другие сетевые кабели, кабели и провода управления, телефонные кабели и охранные кабели по близости со сварочным оборудованием и/или в непосредственной близости от проведения сварочных работ.
- Радио и телевизионные приемники и передатчики.
- Компьютеры и другую оргтехнику.
- Оборудование, отвечающее за безопасность производственных объектов.
- Устройства, связанные со здоровьем окружающих людей (напр. электронные стимуляторы сердца, слуховые аппараты).
- Электронные контрольно-измерительные приборы.



ЗАЩИТА ОТ ОЖОГОВ

Искры, шлак, горячий металл и излучение дуги могут нанести серьезный вред глазам и коже, причём, чем ближе человек находится к сварочной дуге, тем серьезнее могут быть травмы. Поэтому и сварщику, и другим людям, находящимся в зоне проведения сварочных работ, необходимо иметь соответствующие средства защиты.

Мы настоятельно рекомендуем использование головного убора, перчаток/краг сварщика, огнезащитного костюма/куртки и штанов, ботинок/сапог, которые должны закрывать все участки тела.



ЗАЩИТА ОТ ИЗЛУЧЕНИЯ

Ультрафиолетовое и инфракрасное излучение сварочной дуги может нанести непоправимый вред глазам и коже, поэтому обязательно средства индивидуальной защиты (сварочную маску/щиток, сварочные краги и защитную одежду). Маска должна быть оборудована светофильтром со степенью затемнения не менее С3 (DIN 10) или выше, соответственно току сварки. Маска с автоматическим светофильтром должна быть полностью исправна, в противном случае её следует заменить, поскольку излучение сварочной дуги может нанести непоправимый вред глазам. Считается опасным смотреть незащищенными глазами на дугу на расстоянии менее 15 метров.



ЗАЩИТА ОРГАНОВ ДЫХАНИЯ

Некоторые хлорсодержащие растворители под воздействием ультрафиолетового излучения дуги могут выделять отравляющий газ (фосген). Избегайте использования этих растворителей на свариваемых материалах; удалите ёмкости с этими и другими растворителями из зоны сварки и прилегающего пространства.

Металлы, имеющие в составе или покрытии свинец, кадмий, цинк, ртуть и бериллий, могут выделять ядовитые газы в опасных концентрациях под воздействием сварочной дуги. При необходимости сварки таких материалов обязательно должно быть либо наличие вытяжной вентиляции, либо наличие индивидуальных средств защиты органов дыхания, обеспечивающих фильтрацию или подачу чистого воздуха. Если покрытие из таких материалов невозможно уда-

лить с места сварки и средства защиты отсутствуют, проводить сварку таких материалов ЗАПРЕЩЕНО.



ЗАЩИТА ОТ ПОРАЖЕНИЯ ЭЛЕКТРИЧЕСКИМ ТОКОМ

Любое поражение током имеет вероятность смертельного исхода, поэтому всегда избегайте касания открытых токопроводящих частей электрододержателя, проводов, свариваемого изделия. Используйте изолирующие коврики и перчатки; одежда должна быть всегда сухой. Старайтесь не проводить сварочные работы в местах с избыточной влажностью.

Регулярно проводите визуальный осмотр сетевого шнура от аппарата на наличие повреждений, при обнаружении произведите замену кабеля. При замене кабеля, а также в случаях снятия крышки с аппарата, обязательно отсоедините аппарат от сети. При подключении к сети убедитесь в наличии предохранительных устройств (сетевых автоматов, УЗО и пр.) и наличия заземления.

ВСЕГДА производите ремонт в авторизованных сервисных центрах. При их отсутствии, к ремонту должны допускаться лица, имеющие соответствующую квалификацию, допуски и представление о степени риска работы с высоким напряжением.



ЗАЩИТА ОТ ВЗРЫВА ГАЗОВЫХ БАЛЛОНОВ

Баллоны с газом находятся под давлением, любое неаккуратное обращение с баллоном может привести к взрыву. При проведении сварочных работ придерживайтесь следующих правил:

- не проводите сварочные работы рядом с баллонами.
- всегда устанавливайте баллоны в горизонтальном положении на ровной поверхности или размещайте баллоны на специальной тележке, исключив возможность падения баллонов.
- используйте стандартный редуктор и шланги.

ПРИ ПРОВЕДЕНИИ СВАРОЧНЫХ РАБОТ СУЩЕСТВУЕТ ВЕРОЯТНОСТЬ ВОСПЛАМЕНЕНИЯ И/ИЛИ ВЗРЫВА. РЕКОМЕНДУЕМ ДЕРЖАТЬ ОГНЕТУШИТЕЛЬ РЯДОМ С МЕСТОМ ПРОВЕДЕНИЯ СВАРОЧНЫХ РАБОТ, А ТАКЖЕ ДРУГИЕ ИЛИ ИНЫЕ СРЕДСТВА ПОЖАРОТУШЕНИЯ, ПОЗВОЛЯЮЩИЕ ПОГАСИТЬ ПЛАМЯ.



ПОЖАРО-, ВЗРЫВОБЕЗОПАСНОСТЬ

Убедитесь, что средства пожаротушения (огнетушитель, вода, песок, пр.) доступны в ближней зоне сварки. Все огне-, взрывоопасные материалы должны быть удалены на минимальное расстояние 10 метров от места проведения сварочных работ.

Никогда не сваривайте закрытые ёмкости, содержащие токсические или потенциально взрывчатые вещества (напр., бензобак автомобиля) - в таких случаях необходимо провести предварительную тщательную очистку ёмкости до сварки.

Никогда не проводите сварочные работы в атмосфере с большой концентрацией пыли, огнеопасного газа или испарений горючих жидкостей.

После каждой операции убедитесь, что свариваемое изделие достаточно остыло, прежде чем касаться его руками или горячими/взрывоопасными материалами.



ЭЛЕКТРОННЫЕ УСТРОЙСТВА ЖИЗНЕОБЕСПЕЧЕНИЯ

Любям, использующим жизнеобеспечивающие электронные приборы (напр, электронный стимулятор сердца), настоятельно рекомендуется проконсультироваться со своим лечащим врачом перед тем, как проводить или находиться в непосредственной близости от сварочных работ.

Правильное функционирование оборудования гарантируется лишь при правильном подключении. Убедитесь, что напряжение в сети соответствует диапазона напряжения питания, указанному на оборудовании.

ВСЕГДА используйте защитное заземление.

ПРАВИЛЬНОЕ ФУНКЦИОНИРОВАНИЕ ОБОРУДОВАНИЯ ГАРАНТИРУЕТСЯ ЛИШЬ ПРИ ПРАВИЛЬНОМ ПОДКЛЮЧЕНИИ. УБЕДИТЕСЬ, ЧТО НАПРЯЖЕНИЕ В СЕТИ СООТВЕТСТВУЕТ НАПРЯЖЕНИЮ ПИТАНИЯ, УКАЗАННОМУ НА АППАРАТЕ. ВСЕГДА ПОДСОЕДИНЯЙТЕ ЗАЗЕМЛЕНИЕ.

INVERMIG 500E – инверторный сварочный полуавтомат, построенный на новейших IGBT модулях, предназначен для широкого использования, в отраслях по производству различных стальных конструкций.

Данная установка – это инверторный полуавтомат, который позволяет проводить сварку постоянным током, используя инверторную технологию преобразования и управления сварочным током. На данный момент эта технология является передовой и позволяет значительно уменьшить габариты и вес по сравнению с трансформаторными полуавтоматами. При этом аппарат обеспечивает идеальные параметры сварки даже при значительном падении входящего напряжения, особенно на малых токах, при сварке небольших толщин. Силовые модули преобразуют сетевую частоту, что обеспечивает очень устойчивую характеристику сварочного тока, стабилизирует колебания выходных параметров, не смотря на входное напряжение.

По сравнению с трансформаторными сварочными источниками, инверторные источники снижают электропотребление до 38 %.

Полуавтомат INVERMIG 350E/500E позволяет сваривать как черные металлы и изделия, так и нержавеющие стали в среде защитных газов CO₂ (2 мал.) или смеси ArCO₂ (2мал.).

Особенности конструктивной схемы обеспечивают высокие динамические характеристики дуги, хорошую свариваемость, высокий КПД.

Синергетическая система управления позволяет быстро настроить оборудование под любые задачи.

4-х роликовый подающий механизм позволяет стабильно подавать проволоку в зону сварки диаметром до 2,0 мм.

Подающий механизм электронно интегрирован со сварочным источником и не может использоваться с другим источником сварочного тока.

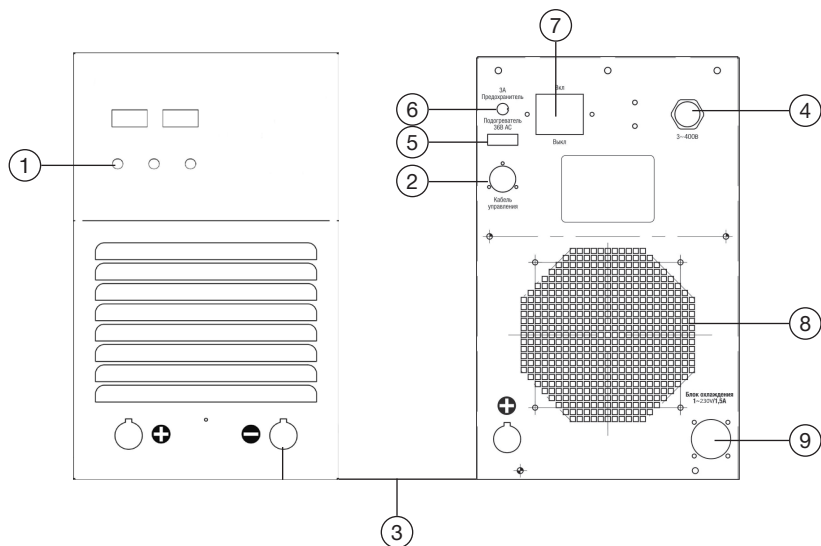
Полуавтомат отличаются небольшим весом, компактной конструкцией и высокой производительностью.

• ТЕХНИЧЕСКИЕ ХАРАКТЕРИСТИКИ

ХАРАКТЕРИСТИКИ	ПАРАМЕТРЫ
Напряжение сети, В	3х400
Частота, Гц	50/60
Номинальный сварочный ток, А	500
Род тока	постоянный
Первичный ток, А	44
Потребляемая мощность, кВА	27,5
Напряжение холостого хода, В	73
Диапазон сварочного напряжения, В	15,5–39
Напряжение питающей сети подающего механизма, В	24 (постоянный)
Скорость подачи сварочной проволоки, м/мин	1,5–20
Продолжительность включения ПВ, %	100
Диаметр проволоки/штучного электрода, мм	0,8–1,6/2–6
КПД, %	85
Пределы регулирования сварочного тока при MIG, А	30–500
Класс защиты	IP23S
Вид охлаждения	воздушное

Габариты источника питания, мм	710x312x560
Габариты механизма подачи проволоки, мм	650x235x510
Габариты тележки, мм	880x440x200
Габариты аппарата в сборе, мм	880x440x1115
Масса источника питания / механизма подачи / тележки / в сборе, кг	51 / 14 / 7 / 72

• ОПИСАНИЕ ИСТОЧНИКА ПИТАНИЯ

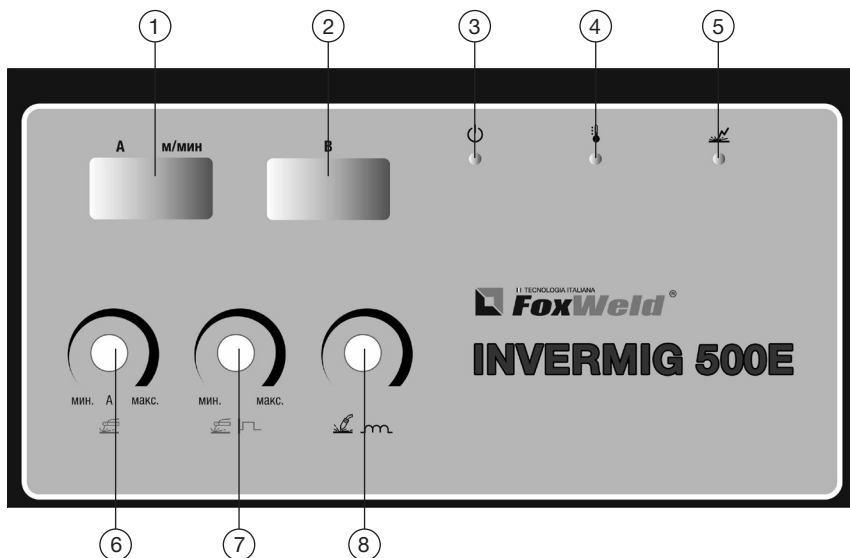


- 1. Панель управления аппарата:** информационный дисплей, выбор функций и параметров сварки, фактический ток, напряжение, и т.д.
- 2. Разъем для подключения управления механизма подачи проволоки.**
- 3. Разъем (+):** соединение кабеля источника питания с механизмом подачи проволоки.
Разъем (-): соединение кабеля заземления со свариваемой деталью.
- 4. Клемник для подключения силового кабеля 3 фазы 400 В/50 Гц.**
- 5. Розетка подключения подогревателя газа (AC/36 В).**
- 6. Плавкий предохранитель (3А).**
- 7. Автомат включения установки.**
- 8. Вентилятор.**
- 9. Розетка 230В**

ВНИМАНИЕ!

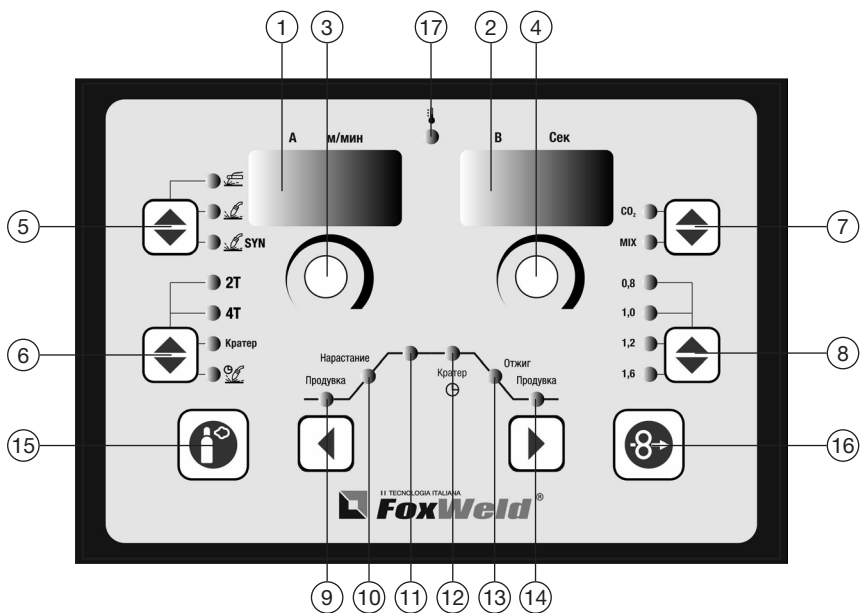
Категорически запрещается подключать в розетку электроприборы и электроинструменты. Только для подключения блока охлаждения.

• ПАНЕЛЬ УПРАВЛЕНИЯ АППАРАТА



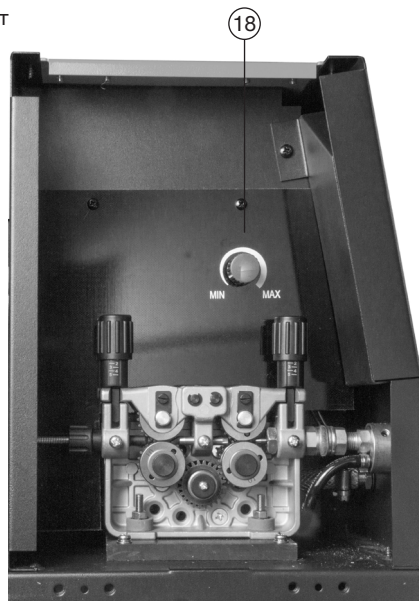
- 1. Цифровой дисплей скорости подачи проволоки и сварочного тока MMA:** отображает установленные значения скорости подачи проволоки в режиме полуавтоматической сварки. В режиме ручной дуговой сварки (MMA) отображает значения сварочного тока.
- 2. Цифровой дисплей сварочного напряжения и функции Arc force:** отображает установленные значения сварочного напряжения. В режиме ручной дуговой сварки (MMA) отображает значения функции Arc force.
- 3. Индикатор сети:** показывает, что аппарат включен и готов к работе.
- 4. Индикатор перегрева/неисправности. Индикатор имеет два режима работы:**
 - Индикатор перегрева:** Если аппарат работает непрерывно долгое время на большом токе, температура его внутренних компонентов может превысить допустимую. Работа данного индикатора (загорается светодиод красного цвета) говорит о том, что включился режим термозащиты. При этом напряжение на выходных клеммах автоматически отключается, но вентилятор продолжает работать. Прекратите работу, но не выключайте аппарат. Через некоторое время, он сможет восстановить свою работоспособность и индикатор выключится.
 - Индикатор неисправности:** Если индикатор не выключается длительное время, то выключите и включите аппарат. Если после этого индикатор не перестал работать, то обратитесь, пожалуйста, в сервисный центр.
- 5. Индикатор напряжения на выходных клеммах:** указывает на наличие напряжения на выходных клеммах во время сварочного процесса.
- 6. Регулятор тока MMA:** позволяет изменять значение сварочного тока в режиме ручной дуговой сварки.
- 7. Регулятор функции Arc force:** позволяет стабилизировать процесс ручной дуговой сварки, препятствуя при этом привариванию сварочного электрода к металлу.
- 8. Регулятор индуктивности (MIG/MAG):** позволяет дополнительно регулировать сварочную дугу (более мягко или жестко), в зависимости от задачи.

• РЕГУЛИРОВКИ МЕХАНИЗМА ПОДАЧИ ПРОВОЛОКИ

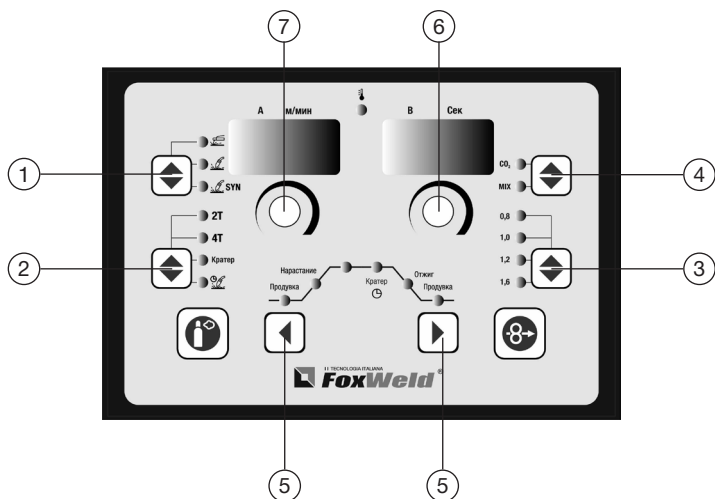



1. **Цифровой дисплей скорости подачи проволоки:** отображает установленные значения скорости подачи проволоки в режиме настройки. В режиме сварки отображает фактические значения.
2. **Цифровой дисплей сварочного напряжения и параметров сварки:** отображает установленные значения в режиме настройке. В режиме сварки отображает значения сварочного напряжения.
3. **Регулятор скорости подачи проволоки.**
4. **Регулятор сварочного напряжения/параметров сварки.**
5. **Переключатель режимов сварки:**
 - MMA, ручная дуговая сварка (🔧)
 - MIG/MAG, полуавтоматическая сварка, ручная настройка параметров (🔧)
 - MIG/MAG SYN, полуавтоматическая сварка, синергетический режим настройки (🔧 SYN)
6. **Клавиша выбора режимов управления сварочным процессом:**
 - **2Т: 2-х тактный режим («быстрый»).** При нажатии кнопки на горелке начинается цикл сварки, отпускаете – заканчивается.
 - **4Т: 4-х тактный режим («долгий»).** Обычно используется для сварки длинных швов. При кратковременном нажатии кнопки на горелке начинается сварочный процесс, при повторном кратковременном нажатии – заканчивается.

- **Кратер.** Позволяет установить значение скорости подачи проволоки и напряжения в конце сварочного процесса, тем самым помогая избежать появления воронки в конце сварного шва. При кратковременном нажатии кнопки на горелке начинается сварочный процесс, при повторном нажатии активируется функция «заварка кратера», при отпускании кнопки – заканчивается процесс сварки.
 - **Функция «сварка по времени»** (🔌). Позволяет установить время горения сварочной дуги.
- 7. Клавиша выбора защитного газа:**
 - CO2 (углекислый газ)
 - MIX (сварочная смесь ArCO2 (80 % аргона, 20 % углекислого газа))
 - 8. Клавиша выбора диаметра сварочной проволоки:** 0,8/1,0/1,2/1,6
 - 9. Предварительная продувка газа:** Позволяет настраивать время обдува газом до зажигания дуги. Обеспечивает подачу газового потока в горелку и подготовку зоны сварки.
 - 10. Время нарастания скорости подачи проволоки.** Позволяет задавать постепенное изменение между значениями скорости подачи проволоки при зажигании дуги и скоростью подачи в процессе сварки.
 - 11. Основное значение скорости подачи проволоки.**
 - 12. Сварка по времени (🔌)/Заварка кратера (Кратер).** Отображает значение параметра в зависимости от выбранного режима управления сварочным процессом.
 - 13. Отжиг.** Позволяет устанавливать время горения дуги, предупреждая возможность прилипания проволоки в конце сварочного процесса, а также устанавливать длину проволоки, поступающей из горелки по окончании горения дуги, осуществляя задержку отключения сварочного напряжения после остановки подачи проволоки.
 - 14. Заключительная продувка газа:** Позволяет настраивать время обдува газом после сварки. Чтобы избежать окисления разогретой детали.
 - 15. Клавиша ручной настройки расхода защитного газа.**
 - 16. Клавиша протяжки проволоки.**
 - 17. Индикатор ошибки:** Когда загорится лампочка данного индикатора, необходимо выключить и снова включить аппарат. Если после этого индикатор продолжает работать, пожалуйста, обратитесь в сервисный центр.
 - 18. Soft start:** позволяет установить замедленную скорость подачи проволоки до начала процесса сварки, для обеспечения плавного зажигания дуги (**находится внутри корпуса над механизмом подачи проволоки**). Задается в процентном отношении к скорости подачи проволоки.



• АЛГОРИТМ НАСТРОЙКИ АППАРАТА В СИНЕРГЕТИЧЕСКОМ РЕЖИМЕ

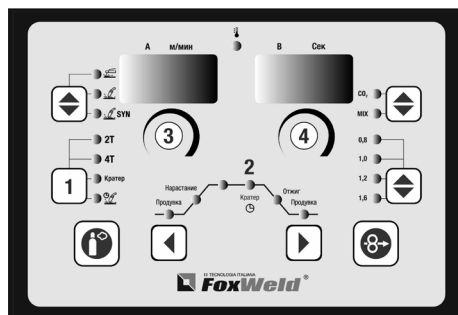


1. Выберите синергетический режим полуавтоматической сварки ( SYN)
2. Нажмите клавишу (2) для выбора управления сварочным процессом: 2Т, 4Т, Кратер, Сварка по времени.
3. Установите необходимый диаметр сварочной проволоки с помощью клавиши (3).
4. Далее выберите сварочный газ: CO₂ (углекислый газ), MIX (сварочная смесь ArCO₂) с помощью клавиши (4).
5. Затем установите значения параметров сварки на циклограмме: предварительная продувка газа, нарастание сварочного тока, растяжка длины дуги, заключительная продувка газа. Выбор параметра осуществляется с помощью клавиш (5), а изменение значения параметра производится регулятором сварочного напряжения (6).
6. Установите значение индуктивности на источнике питания аппарата.
7. После внесения всех параметров мощность сварочного процесса изменяется с помощью регулятора скорости подачи проволоки (7). Сварочное напряжение можно корректировать с помощью регулятора напряжения (6), в зависимости от задачи от -5 до +5. Рекомендованное значение «0».

• ФУНКЦИЯ "ЗАВАРКА КРАТЕРА"

Эта функция уменьшает ток на последнем этапе процесса сварки, чтобы получить оптимальное заполнение кратера, который формируется в конце сварного шва из-за чрезмерного быстрого охлаждения. Она идеально подходит для сварки деталей, которые в процессе эксплуатации должны подвергаться давлению или нагрузкам.

Для активации этой функции необходимо включить режим «4T OFF» (1). Далее на циклограмме выбираем параметр 4T OFF (2). После этого настройка функции осуществляется с помощью регулятора скорости подачи проволоки (3) и сварочного напряжения (4).



Примечание:

Для эффективной работы этой функции, необходимо чтобы значение тока «заварки кратера», не превышало значение основного тока сварки.

Рекомендации при сварке с использованием функции «заварки кратера»:

1. Нажмите кнопку на горелке чтобы начать процесс сварки.
2. Как только появилась сварочная дуга отпустите кнопку на горелке.
3. Чтобы активировать функцию "заварка кратера" нажмите и удерживайте кнопку до оптимального заполнения кратера в конце сварного шва.
4. Отпустите кнопку на горелке, чтобы закончить процесс сварки.

ПОДКЛЮЧЕНИЕ ОБОРУДОВАНИЯ

ВНИМАНИЕ!

Класс защиты полуавтоматического сварочного аппарата INVERMIG серии E: IP23S. Не допускайте попадания в корпус аппарата пальцев или предметов диаметром менее 12,5 мм. Не подвергайте аппарат внешним нагрузкам на корпус.

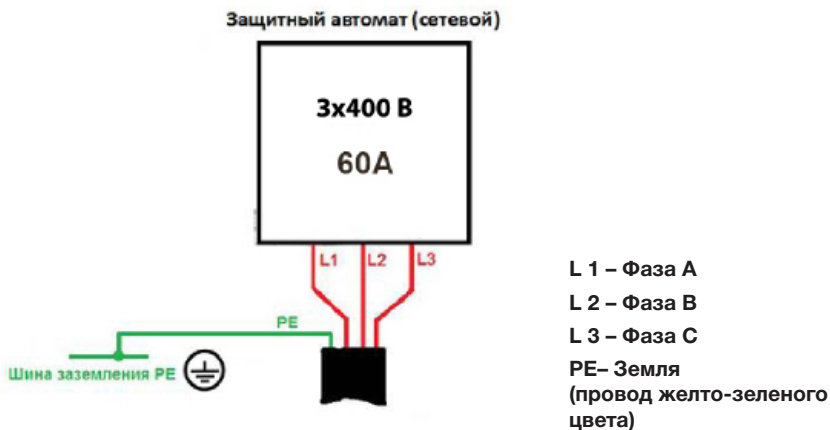
Перед использованием аппарат должен быть заземлен!

Не отключайте кабель заземления до окончания сварочных работ – это может привести к серьезным травмам. При использовании нескольких аппаратов с одним заземлением, подключение должно быть параллельным, последовательное подключение не допускается. Площадь поперечного сечения кабеля заземления не должна быть меньше сечения силового кабеля.

• ПОДКЛЮЧЕНИЕ К СЕТИ

1. Аппарат должен устанавливаться в местах с наименьшим количеством пыли и загрязнений, присутствие воспламеняющихся, взрывчатых и эрозийных веществ не допускается.
2. Место установки должно иметь минимальную влажность и не должно быть подвержено воздействию дождя и прямых солнечных лучей. Рабочий диапазон температур от -10 до +40 °С
3. Для обеспечения беспрепятственной вентиляции аппарата, свободное пространство вокруг него должно быть не менее 50 см.
4. Аппарат должен быть защищен от ветра и дыма.

Для подключения оборудования требуется трехфазная электросеть 400В ±15%, 50/60Гц, сетевой автомат должен соответствовать полной потребляемой мощности аппарата.



ВНИМАНИЕ!

Оборудование находится под напряжением! Без заземления не включать! Подключение оборудования должен проводить квалифицированный специалист.

ЭЛЕМЕНТЫ ИСТОЧНИКА ПИТАНИЯ:	INVERMIG 500E
Предохранитель (А)	≥60
Сетевой автомат (А)	60
Общий автомат (А)	≥100
Сетевой кабель (мм ²)	≥10

• ПОДКЛЮЧЕНИЕ МЕХАНИЗМА ПОДАЧИ ПРОВОЛОКИ К ИСТОЧНИКУ ПИТАНИЯ

1. Установите ось держателя механизма подачи на источник питания.

ВНИМАНИЕ!

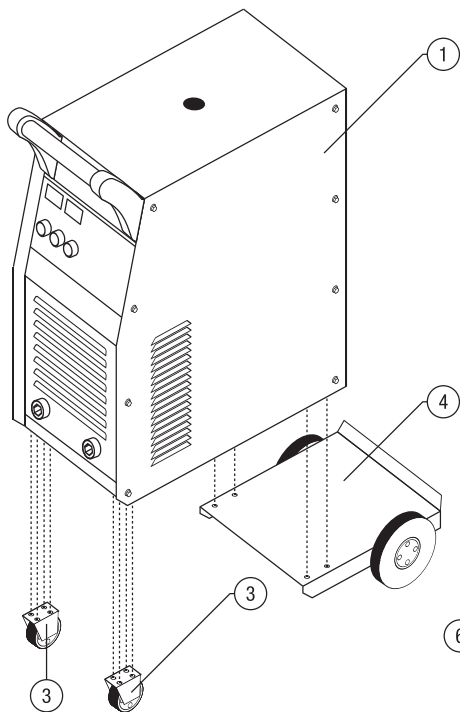
Перед установкой наденьте резиновый уплотнитель (входит в комплект) со стороны резьбовой части оси. Даже если подающий механизм во время работы не будет находиться на источнике питания, ось с уплотнителем должна быть установлена!!! Выход из строя аппарата по причине попадания влаги из-за неустановленного уплотнителя, влечет за собой отказ в гарантийном ремонте.

2. Установите механизм подачи на источник питания.
3. Присоедините кабельный соединитель к силовой клемме «+» на задней панели источника питания. Другой конец – к механизму подачи.
4. Соедините подающий механизм с источником питания с помощью кабеля управления.

• УСТАНОВКА ПРОВОЛОКИ В МЕХАНИЗМ ПОДАЧИ

Откройте крышку механизма и поставьте туда катушку с проволокой. Внутри есть тормозной механизм. Размещаем на нем проволоку, вручную направляем проволоку в направляющие каналы. Пожалуйста, отрегулируйте силу прижатия и натяжение проволоки.

Убедитесь в правильности установленных на механизм подающих роликов, соответствующих вашему диаметру проволоки.

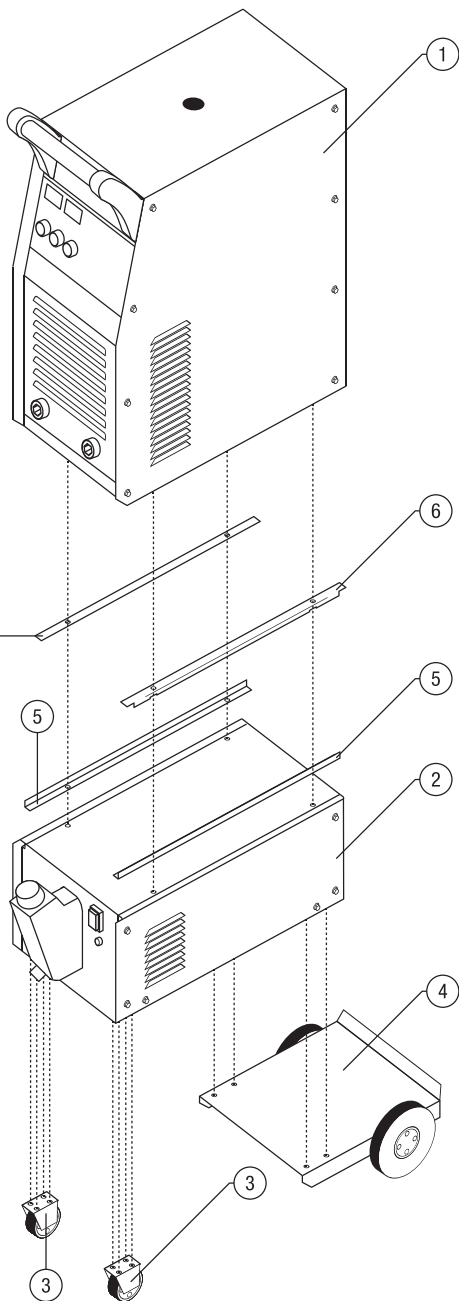


• Подключение блока охлаждения.

На аппарат INVERMIG 500 E можно установить блок охлаждения (дополнительная опция, в комплект не входит).

Для установки блока охлаждения к источнику питания выполните следующие действия:

1. Открутите передние колеса (№3) и площадку с задними колесами (№4) от источника питания аппарата (№1).
2. Установите передние колеса (№3) и площадку с задними колесами (№4) на блок охлаждения (№2).
3. Установите направляющие рейки (№5) на верхнюю часть корпуса блока охлаждения. (Рейки входят в комплект к блоку охлаждения).
4. Установите направляющие рейки (№6) на нижнюю часть корпуса источника питания. (Рейки входят в комплект к блоку охлаждения).
5. Соедините источник питания (№1) с блоком охлаждения (№2), так чтобы отверстия ранее установленных реек совпали.
6. Зафиксируйте соединение с помощью болтов.



№1	Источник питания аппарата
№2	Блок охлаждения
№3	Передние колеса установки
№4	Задние колеса с площадкой
№5	Направляющие рейки блока охлаждения
№6	Направляющие рейки источника питания

• ПОДКЛЮЧЕНИЕ ЗАЩИТНОГО ГАЗА

1. Убедитесь, что газовый редуктор плотно прикручен к баллону.
2. Плотно вставьте вилку подогревателя газа в розетку 36 В, расположенную на задней панели аппарата.
3. Соедините и плотно зафиксируйте шланг на штуцерах аппарата и редуктора.
4. Отрегулируйте расход защитного газа.

• ПОДСОЕДИНЕНИЕ СВАРИВАЕМОЙ ДЕТАЛИ

Присоедините соединительный кабель к разъему «-» на передней панели аппарата, зафиксировав вращением по часовой стрелке. Клемму на другом конце цепи зажмите на обрабатываемой детали.

• ЗАПУСК УСТАНОВКИ

1. Проверьте все соединения и удостоверьтесь, что все соединения и заземление правильно подсоединены.
2. Подсоедините горелку к разъему на аппарате.

ВНИМАНИЕ!

Несоответствие диаметра канала горелки с диаметром сварочной проволоки может привести к выходу из строя аппарата (см. раздел "возможные неисправности" п. F11).

3. Установите катушку с проволокой на держатель.
4. Канавка ролика должна соответствовать диаметру проволоки.
5. Прогоните проволоку до выхода из горелки, нажав кнопку протяжки проволоки.
6. Отрегулируйте основные параметры сварки на механизме подачи.

№	ПРОБЛЕМА	ВОЗМОЖНАЯ ПРИЧИНА	РЕШЕНИЕ
F1	Вентилятор не крутится	Вентилятор сгорел	Свяжитесь с сервисной службой
		Засорился вентилятор	Прочистите вентилятор
		Другие	Свяжитесь с сервисной службой
F2	Горит индикатор перегрева	Сработала термозащита	Дайте установке остыть
		Другие	Свяжитесь с сервисной службой
F3	Не горят дисплеи напряжения и силы тока	Дисплей вышел из строя	Свяжитесь с сервисной службой
		Не подаётся напряжение к аппарату	Проверьте сетевые кабели
		Не работает плата управления	Свяжитесь с сервисной службой
		Другие	Свяжитесь с сервисной службой
F4	При нажатии на кнопку горелки не начинается процесс сварки	Кнопка горелки не работает	Замените кнопку
		Кабель горелки не подключен	Подключите кабель
		Сработала термозащита	Дайте установке остыть
		Механизм подачи не подключен к источнику питания	Проверьте данное соединение
F5	Не идёт газ, не слышно щелчка клапана	Газ в шланге заблокирован	Прочистите шланг или свяжитесь с сервисной службой
		Засорился или вышел из строя клапан	Свяжитесь с сервисной службой
F6	Сильное разбрызгивание при сварке	Комплекующие горелки износились	Замените вышедшие из строя части горелки
		установлена высокая скорость подачи проволоки	уменьшите значение этого параметра
		Большая длина дуги при сварке	уменьшите расстояние между деталью и горелкой
F7	Нестабильное горение дуги	Низкая скорость подачи проволоки	Увеличьте значение этого параметра
		Другие	Свяжитесь с сервисной службой

F8	Аппарат не даёт требуемую мощность сварочного процесса	Низкое напряжение в сети	проверьте напряжение в сети
		Нет фазы	Проверьте все фазы
		Не отрегулированы параметры сварки	Настройте установку
		Другие	Свяжитесь с сервисной службой
F9	Поры в сварочном шве	Нет защитного газа	См. пункт F5
		Неисправность горелки	Замените горелку или комплектующие
F10	Проволока выходит, но дуга не зажигается	Нет питания сети, плохой контакт зажима заземления, материал изделия имеет не токопроводящее покрытие	Устраните соответствующую причину
		Другие	Свяжитесь с сервисной службой
F11	Горит индикатор на механизме подачи проволоки	Диаметр канала горелки не соответствует диаметру сварочной проволоки	Выключите и включите аппарат. Если индикатор продолжает гореть, свяжитесь с сервисной службой

ВНИМАНИЕ!

При более серьёзной неисправности, отключите оборудование и обратитесь в авторизованный сервисный центр.

ТЕХНИЧЕСКОЕ ОБСЛУЖИВАНИЕ

ВСЕГДА производите ремонт в авторизованных сервисных центрах. При их отсутствии, к ремонту должны допускаться лица, имеющие соответствующую квалификацию и представление о степени риска работы с высоким напряжением.

ВНИМАНИЕ!

Все работы по обслуживанию и проверке аппарата должны выполняться при отключенном электропитании. Убедитесь, что сетевой кабель отключен от сети, прежде чем Вы откроете корпус.

1. Используйте сухой чистый сжатый воздух, чтобы периодически удалять пыль из аппарата. Если сварочный аппарат работает в условиях сильно загрязненной окружающей среды, проводите очистку два раза в месяц.
2. При продувке будьте осторожны: сильное давление воздуха может повредить небольшие части аппарата.
3. Проверяйте состояние клемм и контактов: если есть ржавчина или расшатавшиеся контакты, используйте наждачную бумагу для удаления ржавчины или окислов, и повторно закрепите их.
4. Не допускайте попадания воды или водяного пара во внутренние части сварочного аппарата.
5. Если аппарат долгое время не используется, поместите его в коробку и храните в сухом месте.

СРОК СЛУЖБЫ ОБОРУДОВАНИЯ

Срок службы оборудования - 10 лет.

СВЕДЕНИЯ ОБ ОГРАНИЧЕНИЯХ В ИСПОЛЬЗОВАНИИ СВАРОЧНОГО ОБОРУДОВАНИЯ С УЧЕТОМ ЕГО ПРЕДНАЗНАЧЕНИЯ ДЛЯ РАБОТЫ В ЖИЛЫХ, КОММЕРЧЕСКИХ ИЛИ ПРОИЗВОДСТВЕННЫХ ЗОНАХ

Оборудование предназначено для работы в коммерческих зонах, общественных местах, производственных зонах с высоким электропотреблением, без воздействия вредных и опасных производственных факторов. Техническое средство не бытового назначения. Изготовитель не рекомендует использование данного оборудования в быту. Оборудование предназначено для эксплуатации под управлением квалифицированного персонала.

ТРАНСПОРТИРОВКА, ХРАНЕНИЕ И РЕАЛИЗАЦИЯ ОБОРУДОВАНИЯ

При транспортировке и хранении оборудования необходимо исключить возможность непосредственного воздействия атмосферных осадков, агрессивных сред, ударов и сильной тряски.

- Транспортировка оборудования должна производиться только в вертикальном положении.
- Аппарат следует беречь от попадания воды и снега.
- Обратите внимание на обозначения на упаковке.
- Тара для хранения и транспортировки должна быть сухой, со свободной циркуляцией воздуха. В месте хранения не допускается присутствие коррозионного газа или пыли. Диапазон допускаемых температур от -25°C до $+55^{\circ}\text{C}$, при относительной влажности не более 85%.
- После того, как упаковка была открыта, рекомендуется для дальнейшего хранения и транспортировки переупаковать оборудование. (Перед хранением рекомендуется провести очистку и запечатать оборудование в штатную упаковку).
- Аппарат должен храниться в сухом помещении, при температуре от -15 до $+50\%$ и относительной влажности воздуха до 80%.
- При хранении оборудования должно быть отключено от электрической сети.
- Торговое помещение, в котором производится реализация сварочного аппарата, должно отвечать выше перечисленным условиям хранения.

УТИЛИЗАЦИЯ

Утилизация оборудования должна проводиться согласно нормам в области защиты окружающей среды действующим в Вашем регионе.

КОМПЛЕКТАЦИЯ

Источник питания	1 шт.
Механизм подачи сварочной проволоки с кронштейном для крепления горелки	1 шт.
Газовый шланг (5м)	1 шт.
Кабель управления с водяным охлаждением (5м)	1 шт.
Зажим для заземления с кабелем (3м)	1 шт.
Предохранители (3, 15А)	5 шт.
Редуктор с подогревом	1 шт.
Подающие ролики (1,6V)	2 шт.
Инструкция	1 шт.
Гарантийный талон	1 шт.

ГАРАНТИЙНЫЙ РЕМОНТ ОСУЩЕСТВЛЯЕТСЯ ПРИ СОБЛЮДЕНИИ СЛЕДУЮЩИХ УСЛОВИЙ:

1. Имеется в наличии документ, подтверждающий приобретение оборудования и правильно заполненный гарантийный талон. Талон дает пользователю оборудования право на бесплатное устранение недостатков, возникших по вине производителя, в течении срока, указанного в гарантийном талоне. Для гарантийного ремонта необходимо предъявить оборудование и полностью заполненный гарантийный талон, с названием оборудования, серийным номером, с печатью торгового предприятия, датой продажи и подписью покупателя. Если в гарантийном талоне не заполнена дата продажи, то гарантийный срок исчисляется с даты производства оборудования. Если изделие, предназначенное для бытовых (непрофессиональных) нужд, эксплуатировалось в коммерческих целях (профессионально), срок гарантии составляет (один) месяц с даты продажи. Дефекты сборки инструмента, допущенные по вине изготовителя, устраняются бесплатно, после проведения диагностики оборудования авторизованным сервисным центром. Неисправное оборудование должно передаваться в сервис без загрязнений на корпусе, затрудняющих диагностику и оценку состояния оборудования. В случае применения оборудования в комплекте с аксессуарами, требуется предоставить эти аксессуары вместе с оборудованием.

ГАРАНТИЯ НЕ РАСПРОСТРАНЯЕТСЯ:

1. На оборудование с отсутствующей или нечитаемой маркировкой (информационной табличкой (шильдиком) и заводским номером, либо с признаками их изменения, а также в случае если данные на оборудовании не соответствуют данным в гарантийном талоне;
2. На неполную комплектацию оборудования, которая могла быть обнаружена при продаже изделия.
3. На последствия самостоятельного внесения изменений в конструкцию оборудования, ремонта, разборки, о чем могут свидетельствовать, например, заломы на шлицевых частях крепежа корпусных деталей, чистки и смазки оборудования в гарантийный период (не требуемые инструкцией по эксплуатации), а также на неисправности, возникшие вследствие использования несоответствующих материалов в ходе проведения регламентных профилактических работ;
4. На детали, предназначенные для защиты от перегрузок основных узлов и деталей оборудования (предохранители, срывные болты и пр.);
5. На неисправности, возникшие в результате несообщения о первоначальной неисправности оборудования и повлекшие за собой выход из строя других узлов и деталей;
6. На неисправности, которые стали следствием нарушения требований инструкции по эксплуатации или использования оборудования не по назначению;
7. На повреждения, дефекты, вызванные внешними механическими воздействиями, воздействием агрессивных сред и высоких температур или иных внешних факторов, таких как дождь, снег, повышенная влажность и др., если их воздействие не предусмотрено конструкцией оборудования;
8. На выход из строя вследствие несоответствия параметрам питающей электросети, указанным на изделии (выход из строя силовой части оборудования, защитных устройств и др.), в том числе неправильного подключения защитного заземления;
9. На неисправности, вызванные использованием некачественного топлива и/или топливной смеси;
10. На использование принадлежностей, расходных материалов (в т.ч. топлива и топливных

смесей) и запчастей, не рекомендованных или не одобренных производителем;

11. На неисправности, которые стали следствием попадания внутрь оборудования посторонних предметов, насекомых, пыли, материалов, отходов производства и т.д.;
12. На недостатки изделий, возникшие вследствие проведения технического обслуживания, лицами, организациями, не являющимися авторизованными сервисными центрами, а также несвоевременного технического обслуживания и внесения конструктивных изменений в оборудование;
13. На неисправности, вызванные использованием неоригинальных запасных частей и принадлежностей;
14. На неисправности, возникшие вследствие использования моторного масла, не соответствующего спецификации, которое вызывает повреждение двигателя, уплотнительных колец, топливопроводов или топливного бака;
15. На воздействие высокой температуры, залегание поршневых колец, задиры, потертости царапины на рабочей поверхности цилиндра и поверхности поршня, разрушение или оплавление опорных подшипников и вкладышей цилиндро-поршневой группы, одновременное перегорание ротора и статора, обеих обмоток статора и т.д.;
16. На недостатки изделий, возникшие вследствие эксплуатации с не устраненными иными недостатками;
17. На эксплуатацию в неблагоприятных условиях (механические примеси в воде, повышенная запыленность воздуха и т.п.);
18. На естественный износ изделия и комплектующих в результате интенсивного использования;
19. На такие виды работ, как регулировка, чистка, смазка, замена расходных материалов, а также периодическое обслуживание и прочий уход за оборудованием, оговоренные в инструкции по эксплуатации;
20. Несвоевременного проведения соответствующего технического обслуживания и/или профилактических работ, в сроки, указанные в инструкции по эксплуатации, в том числе регулярных работ, требующихся по руководству в процессе хранения.
21. На перегрузку оборудования, повлекшую выход из строя силовой части сварочного аппарата, электродвигателя, генератора или других узлов и деталей. К безусловным признакам перегрузки изделия относятся, помимо прочих: появление цветов побежалости, деформация или оплавление деталей и узлов изделия, потемнение или обугливание изоляции проводов электродвигателя под воздействием высокой температуры, залегание поршневых колец, задиры, потертости царапины на рабочей поверхности цилиндра и верхние горелки поршня, разрушение или оплавление опорных подшипников и цилиндро-поршневой группы, одновременное перегорание ротора и статора, обеих обмоток статора;
22. На оборудование, предъявленное в сервисный центр в частично или полностью разобранном виде;
23. На узлы и детали, являющиеся расходными, быстроизнашивающимися материалами, к которым относятся: электрододержатели, кабели, зажимы для подключения заземления, соединители кабельные, сварочные горелки и их быстроизнашивающиеся детали, газовые сопла, сопла тока, изоляционные кольца, подающие ролики проволокоподающих устройств, направляющие каналы, сальники, манжеты, уплотнения, поршневые кольца, цилиндры, клапаны, графитовые щетки, подшипниковые опоры, пыльная цепь и лента, пыльная шина, соединительные муфты, ведущие и ведомые звездочки, болты, гайки, курки, триммерные головки, направляющие ролики, защитные кожухи, приводные ремни и шкивы, гибкие валы, крыльчатки, фланцы крепления, ножи, элементы натяжения и крепления режущих органов, резиновые амортизаторы, резиновые уплотнители, детали механизма стартера, свечи зажигания, лента тормоза цепи, воздушный и топливный

фильтры, крышка бачков, включатель зажигания, рычаг воздушной заслонки, пружина сцепления, угольные щетки, червячные колеса, тросы, провод питания, кнопка включения, лампочки, аккумуляторы, вибровалы, вибронаконечники, шланги, пистолеты, форсунки, копя, насадки, пенокомплекты, аккумуляторы, щупы мультиметров, упаковочные кейсы и т.д.;

24. На оборудование с признаками хранения с нарушением установленных производителем регламентов консервации (расконсервации).

Другие претензии, кроме упомянутого права на бесплатное устранение недостатков продукции, под действие гарантии не подпадают. На основании гарантии не возмещается прямой или косвенный ущерб, вызванный вышедшей из строя (неисправной) продукцией. Гарантия не предусматривает компенсацию прямых или косвенных расходов, связанных с гарантийным ремонтом (перевозки, суточные, проживание, доставку неисправной продукции от покупателя в сервисный центр, упущенную выгоду и т.д.), а также диагностики исправной продукции. Все расходы и риски по демонтажу, монтажу, погрузке и разгрузке, перевозке продукции в сервисный центр несет владелец продукции.

Устранение неисправностей, признанных как гарантийный случай, осуществляется авторизованным сервисным центром. Неисправная продукция (при обмене) и/или детали не подлежат возврату покупателю.

Настоящие гарантийные обязательства не затрагивают установленных действующим законодательством прав владельца в отношении дефектных изделий.

Адреса авторизованных сервисных центров можете посмотреть на сайте: foxweld.ru/service/
E-mail сервисной поддержки: help@foxweld.ru

Изготовлено по заказу FoxWeld в КНР

Дата изготовления - см. на аппарате 0000000_Г_мм_00000.

