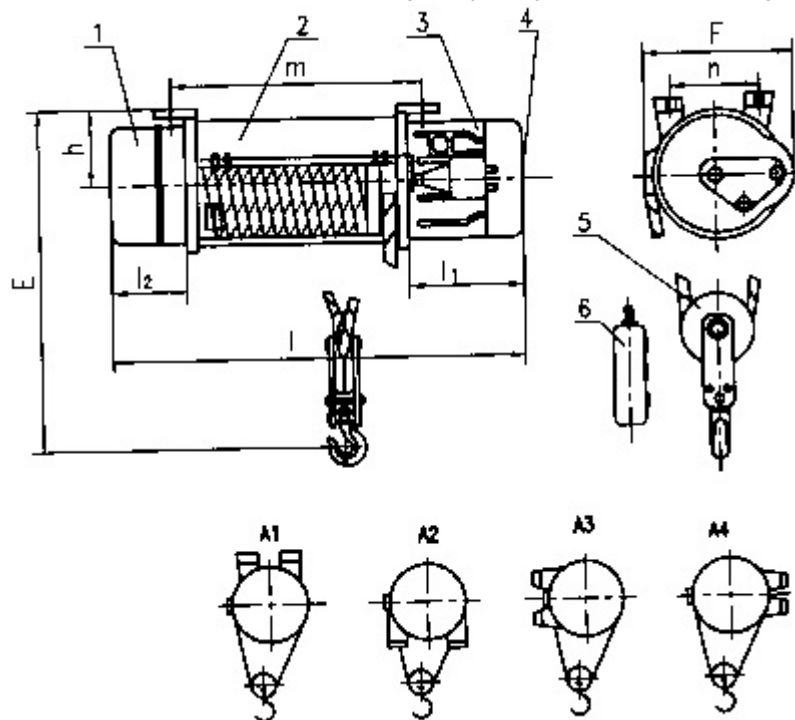


КАНАТНЫЕ ЭЛЕКТРИЧЕСКИЕ ТАЛИ стационарные EURO-LIFT Г/п 0,5тн; Полиспаст 2/1 в/п 6-30м



1. редуктор скорости подъемного механизма;
2. наматывающий барабан;
3. двигатель для перемещения в вертикальной плоскости
4. регулятор тормоза;
5. подъемный крюк;
6. пульт

В стандартной комплектации:

Концевой выключатель подъема, Пыле-влагозащита IP 54, пульт бти кнопочный
 Режим работы 5М по ISO (120 вкл в час), Напр. Питания 380В, 50 Гц., Напр. Управления 24В

	6м	12м	18м		
E	490				
Ск.под,м/мин	8.0 м/мин (0.75кВт) 2,4А				
Диаметр каната, мм.	5,1мм Полиспаст 2/1;				
Вес НЕТТО (кг)	<115	<145	<150		
Вес тары	80	90	95		
m	318	462	601		
n				190	
L2				126	
L1				228	
L	628	772	916		
F				355	
h				120	