



ИНСТРУКЦИЯ ПО ЭКСПЛУАТАЦИИ ВИБРОПЛИТА VEKTOR VPG-140B



www.vektortool.com

ВВЕДЕНИЕ

Благодарим за выбор данного оборудования.

Мы вложили много труда и заботы в конструкцию, производство и испытания данного продукта. На изделие дается шестимесячная гарантия. Наши филиалы предоставят оперативное и эффективное обслуживание, если возникнет необходимость в получении обслуживания или запасных частей.

Общие правила техники безопасности при работе с силовым оборудованием

Наша цель – производить силовое оборудование, которое дает возможность безопасной и эффективной работы. Самым важным фактором безопасности в этом устройстве, как и в любом другом устройстве, является его оператор. Наилучшими средствами против травмы являются внимательность и благоразумие. Здесь невозможно рассказать о всех опасностях, но мы попытались осветить некоторые наиболее важные моменты, на которые следует обратить внимание. Также необходимо выполнять требования знаков, требующих внимания и предупреждающих об опасности, размещенных на оборудовании и рабочем месте. Операторы должны знать инструкции по технике безопасности, входящие в комплект поставки каждого изделия, и соблюдать их.

Необходимо изучить работу машины. Даже если вы ранее пользовались подобными машинами, следует тщательно проверить каждую машину перед тем, как начать с ней работать. Научитесь “чувствовать” машину и изучите ее возможности, ограничения, потенциальные риски, как с ней работать и как отключать.

СОДЕРЖАНИЕ

Введение.....	2
Применение	2
Конструкция.....	2
Функции и органы управления.....	3
Принадлежности.....	3
Обеспечение безопасной эксплуатации	3
Опасности и риски	4
Работа.....	4-9
Уход и профилактическое обслуживание	9
Обслуживание	9
Спецификации.....	10
Запасные части и ремонт	10
Перечень заменяемых деталей.....	10-14

ПРИМЕНЕНИЕ

Виброплита – это машина, которая трамбует землю, позволяя добиться гладкой поверхности за счет передачи вибрации через вибрационную плиту, которая получает энергию от одного двигателя, расположенного в корпусе вибратора. Данная машина подходит для выравнивания поверхности, например, при выравнивании почвы и гравийного покрытия, асфальтовой мостовой.

Области применения перечислены ниже:

Трамбовка траншей

Земляные работы

Ремонт дорог

Ландшафтные работы

Клинкерные мостовые

Покрытие подъездных путей



Не следует применять машину не по назначению. Она НЕ предназначена для работы на почве с большим количеством воды (глинистых)

С помощью данной машины трудно производить трамбовку грунта, содержащего большие камни, по причине недостаточного уплотняющего усилия. Виброплита применяется, главным образом, для создания гладкой поверхности и не дает большого эффекта в случаях, когда требуется сильное уплотнение.

Если требуется глубокая трамбовка грунта до нижнего слоя, рекомендуется использовать вибротрамбовку, вибратор и вибрационный каток, уплотняющее усилие которых обладает большей эффективностью. Данную машину следует использовать для трамбовки поверхности почвы, осадочных отложений, песка, гравийного покрытия и асфальта. Для других целей использовать эту машину не рекомендуется.

КОНСТРУКЦИЯ

Верхняя часть машины состоит из источника питания, ручки, крышки ремня и предохранительного крючка, которые закреплены на основании двигателя. Основание двигателя закреплено на вибрационной плите с помощью резинового амортизатора. Нижняя часть состоит из вибрационной плиты и вибратора, в который встроен эксцентриковый вал. Энергия передается от центробежной муфты на выходной вал двигателя, затем на эксцентриковый вал через клиновый приводной ремень.

Передача энергии

Одноцилиндровый двигатель с воздушным охлаждением служит источником энергии. На выходном вале двигателя установлена центробежная муфта. Существует возможность установки как бензинового (2-циклового, 4-циклового), так и дизельного двигателя. При набирании числа оборотов двигателя происходит сцепление с центробежной муфтой, и число оборотов снижается до приемлемого для трамбовки уровня. Вращение двигателя передается от шкива с V-образной канавкой, составляющего единый узел с барабаном муфты, на шкив вибратора через клиновый ремень. Шкив вибратора вращает эксцентриковый вал, расположенный в корпусе вибратора. Создаваемая эксцентриковым валом вибрация использует вес машины для трамбовки грунта.

Технические характеристики

Двигатель	Одноцилиндровый, 4х-тактный, с воздушным охлаждением
Тип двигателя	Бензин, LIFAN
Мощность, кВт	6,5
Размер плиты основания (длина x ширина) (см)	61x45
Максимальное центробежное усилие (кН)	20
Частота вибрации (вибраций в минуту)	4500
Глубина трамбовки (см)	30
Скорость передвижения вперед (см/с)	до 25
Уплотняемая зона (м ² /час)	до 650
Преодолеваемый уклон	30%
Рабочие габариты (длина x ширина x высота) (см)	100x45x95
Транспортные габариты (длина x ширина x высота) (см)	74x50x74
Технические данные могут содержать изменения, вносимые в ходе непрерывного совершенствования продукта.	

ФУНКЦИИ И ОРГАНЫ УПРАВЛЕНИЯ

Двигатель

Управление двигателем осуществляется с помощью двухпозиционного выключателя или кнопки, которая установлена на двигателе под топливным баком.

Число оборотов двигателя регулируется дроссельным рычагом, установленным на ручке машины.

Приводной ремень

Натяжение приводного ремня регулируется. Для этого следует ослабить четыре гайки на болтах, с помощью которых двигатель прикрепляется к основанию. Чтобы установить требуемое натяжение ремня, отрегулируйте установочные винты, которые плотно прилегают к картеру двигателя. После завершения регулировки убедитесь, что все четыре гайки и контргайки установочных винтов затянуты.

ПРИНАДЛЕЖНОСТИ

Перемещать устройство легче с помощью транспортировочной тележки, которая имеет крючки, входящие в плиту основания.

ОБЕСПЕЧЕНИЕ БЕЗОПАСНОЙ ЭКСПЛУАТАЦИИ

1. Этот предупреждающий знак используется в данной инструкции и на самой машине для обозначения важной информации о необходимости соблюдения мер безопасности. Если вы видите

этот символ, необходимо внимательно прочитать размещенную рядом с ним информацию. Речь идет о вашей безопасности!

Введение:

Необходимо внимательно прочитать данное руководство, чтобы добиться полного понимания рабочих характеристик и эксплуатационных свойств виброплиты. Соблюдение процедур технического обслуживания позволит гарантировать долгий срок службы и наилучшие показатели работы устройства.

Безопасность:

В этом разделе описываются основные процедуры соблюдения безопасности при эксплуатации, обслуживании и регулировке виброплиты. Это мощная и высокопроизводительная машина, при работе с которой необходимо проявлять внимательность и осторожность.


Неправильное использование и небрежность могут стать причиной серьезной травмы, материального ущерба или того и другого. Необходимо постоянно соблюдать меры предосторожности.

Квалификация оператора:

Прежде чем приступить к работе с данным оборудованием, оператор должен прочитать настоящее руководство. Если есть такая возможность, опытный работник должен показать ему как пользоваться устройством. Неопытность связана с повышенной опасностью при работе с любой машиной или оборудованием. Ознакомление с оборудованием не должно происходить методом проб и ошибок. Это влечет дополнительные расходы, сокращает срок службы оборудования и увеличивает время простоя. Неопытность может стать причиной травмы или смерти. Во время работы машину нельзя оставлять одну без присутствия оператора.

Общие требования безопасности:

ОСТОРОЖНО

Необходимо применять меры защиты. Оператор должен носить защитную каску, очки, защищающие от осколков, защитные ботинки с металлическим носком и другие средства защиты,  предусматриваемые условиями работы. Не следует носить ювелирные украшения и свободную одежду, которые могут стать причиной серьезной травмы, зацепившись за органы управления или движущиеся детали.

Безопасность при запуске:

! ОСТОРОЖНО

Ядовитые испарения. Запуск и эксплуатацию машины необходимо производить только в хорошо проветриваемых местах. Вдыхание выхлопных газов может стать причиной болезни или смерти.

Безопасность при обслуживании:

ОСТОРОЖНО

Горячая жидкость. При заправке топливом следует заглушить двигатель. При этом запрещено курить или работать в непосредственной близости от устройства. Открытый огонь или искры могут стать причиной пожара или взрыва.

Движущиеся детали. Перед проведением работ по ремонту и обслуживанию следует заглушить двигатель. Соприкосновение с движущимися деталями может стать причиной серьезной травмы.

Высокая температура. Перед проведением работ по ремонту и обслуживанию необходимо дать машине и двигателю остыть. Соприкосновение с горячими деталями может стать причиной серьезных ожогов.

Двигатель

См. раздел "ВЫКЛЮЧЕНИЕ" руководства по эксплуатации двигателя

АВАРИЙНОЕ ОТКЛЮЧЕНИЕ

При необходимости аварийного отключения необходимо перевести дроссельный рычаг в положение “OFF” (ВЫКЛ.), а также повернуть выключатель в положение “OFF” (ВЫКЛ.).

ОБЫЧНОЕ ОТКЛЮЧЕНИЕ

При обычном отключении следует быстро перевести дроссельный рычаг из положения “ON” (ВКЛ.) в положение “OFF” (ВЫКЛ.) и оставить двигатель работающим на низких оборотах в течение 3 - 5 минут. После того как двигатель остынет, переведите выключатель в положение “OFF”. Закройте клапан отсечки топлива.

ОПАСНОСТИ И РИСКИ

НИКОГДА не позволяйте работать с машиной лицам, не прошедшим надлежащий инструктаж.

УБЕДИТЕСЬ, что все операторы прочитали, понимают и выполняют инструкции по эксплуатации.

СЕРЬЕЗНАЯ ТРАВМА может произойти по причине неправильного или неосторожного обращения с данной машиной.

Виброплиты – это тяжелые устройства и устанавливаться должны двумя работниками достаточной физической силы с использованием подъемных рукояток, предусмотренных на машине, и правильных методов подъема.

ОПАСНОСТЬ МЕХАНИЧЕСКОЙ ТРАВМЫ

НЕ СЛЕДУЕТ работать с машиной, пока не будут установлены все защитные ограждения.

НЕ ДОПУСКАЙТЕ соприкосновения рук или ног с движущимися деталями машины во избежание травмы.

УБЕДИТЕСЬ, что выключатель двигателя находится в положении OFF, и провод свечи зажигания отсоединен, прежде чем убирать ограждения или производить регулировку.

УБЕДИТЕСЬ, что машина и оператор находятся в устойчивом положении на ровной местности, и машина не перевернется, не соскользнет и не упадет в ходе работы или будучи оставленной без присмотра.

НИКОГДА не оставляйте работающую машину одну без присутствия оператора.

УБЕДИТЕСЬ до начала трамбовки, что стены траншеи достаточно прочны и не обрушатся под влиянием вибрации.

УБЕДИТЕСЬ, что на участке, подлежащем трамбовке, не имеется электрических кабелей под напряжением, газопроводных или водопроводных труб или линий связи, которые могут получить повреждение из-за вибрации.

БУДЬТЕ ОСТОРОЖНЫ при работе с устройством. Многократное воздействие вибрации может быть вредным для рук.

НИКОГДА не становитесь на устройство, когда оно работает.

НЕ ДОПУСКАЙТЕ увеличения регулируемого числа оборотов двигателя на холостом ходу выше, чем 3500 об/мин. Превышение этого предела может стать причиной травмы и повреждения машины.

БУДЬТЕ ВНИМАТЕЛЬНЫ, чтобы не допустить соприкосновения с глушителем, пока температура двигателя еще высока, так как это может вызвать серьезные ожоги.

УБЕДИТЕСЬ, что ремонт двигателя и машины выполняется квалифицированным персоналом.

РИСКИ, СВЯЗАННЫЕ С ПОЖАРОМ/ВЗРЫВООПАСНОСТЬЮ

БЕНЗИН является при некоторых условиях чрезвычайно горючим и взрывчатым веществом.

УБЕДИТЕСЬ, что бензин хранится в предназначенных для этого емкостях.

НЕ ПРОИЗВОДИТЕ заправку двигателя, пока он работает или имеет высокую температуру.

НЕ ДОПУСКАЙТЕ переполнения топливного бака и проливания бензина при заправке. Пролитый бензин или пары бензина могут вызвать возгорание. В случае проливания бензина убедитесь перед запуском двигателя, что участок сухой.

УБЕДИТЕСЬ, что после заправки крышка топливного бака надежно закрыта.

ОПАСНОСТИ, СВЯЗАННЫЕ С ВОЗДЕЙСТВИЕМ ХИМИЧЕСКИХ ВЕЩЕСТВ

НЕ ПРОИЗВОДИТЕ эксплуатацию или заправку бензинового или дизельного двигателя в условиях замкнутого пространства без достаточной вентиляции.

ВЫХЛОПНЫЕ ГАЗЫ двигателя внутреннего сгорания, содержащие окись углерода, могут стать причиной смерти в условиях замкнутого пространства.

ШУМОВАЯ ОПАСНОСТЬ

ЧРЕЗМЕРНЫЙ УРОВЕНЬ ШУМА может приводить к временной или постоянной потере слуха.

НЕОБХОДИМО ПОЛЬЗОВАТЬСЯ утвержденными согласно положению об охране труда средствами защиты слуха для уменьшения воздействия шума.

ЗАЩИТНАЯ ОДЕЖДА

НЕОБХОДИМО ПОСТОЯННО пользоваться утвержденными средствами защиты слуха при работе в условиях ограниченного пространства. При работе в условиях запыленности следует пользоваться защитными очками и респиратором. При работе с горячей битумной смесью желательнее также использовать защитную одежду и обувь.

ДОПОЛНИТЕЛЬНЫЕ РИСКИ

Соскальзывание/запинание/падение являются основной причиной серьезной травмы или смерти. Неровные или скользкие рабочие поверхности представляют большую опасность.

Будьте внимательны при работе рядом с открытыми люками или ямами.

РАБОТА

ОБЩИЕ УКАЗАНИЯ ПО ЭКСПЛУАТАЦИИ

Данная машина наиболее подходит для трамбовки битумных или сыпучих материалов, например, сыпучих грунтов, гравия, песка или их смесей. Связные грунты, такие как илистые и глинистые грунты, лучше всего трамбовать с помощью вибротрамбовки.

Если возможно, до начала трамбовки участок должен быть спланирован и выровнен.

Для успешной трамбовки важно знать содержание влаги в грунте. Вода действует как смазка, помогающая частицам почвы скользить относительно друг друга. Если влаги слишком мало, трамбовка будет недостаточной. Если влаги слишком много, то будут оставаться полости, заполненные водой, что ослабляет несущую способность грунта.

Следует использовать неэтилированный бензин и убедиться, что топливо не имеет загрязнений.

За счет вибрации машина является самодвижущейся. Ручка устанавливается на противоположном конце машины по отношению к вибратору.

Запустите двигатель с помощью ручного стартера (если двигатель оборудован двухпозиционным выключателем, то перед запуском такой выключатель должен быть установлен в положение ON).

Дополнительную информацию по запуску и правильной эксплуатации двигателя см. в руководстве по эксплуатации двигателя, входящем в комплект поставки устройства.

Перед началом трамбовки следует с помощью дроссельного рычага на ручке увеличить число оборотов двигателя до установленного максимума.

Оператор должен иметь возможность управлять машиной, держась обеими руками за ручку и регулируя число оборотов, чтобы контролировать движение вперед.

Направление движения машины задается путем перемещения ручки вправо или влево.

ПОСТОЯННО следует сохранять хорошую устойчивость, чтобы не поскользнуться и не утратить контроль при запуске или управлении машиной.

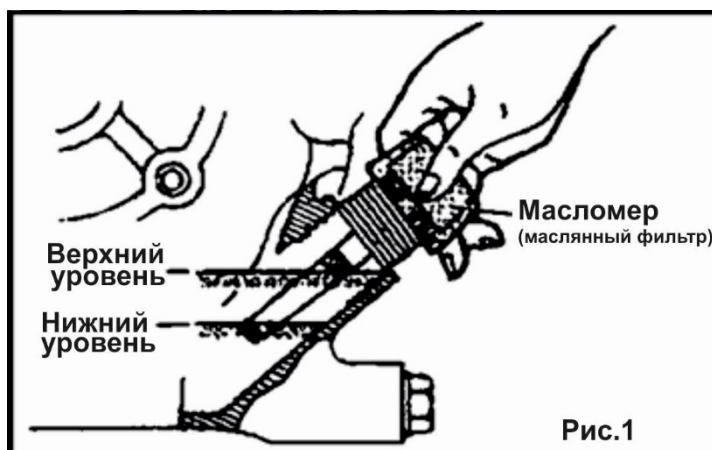
1. До начала работы

1-1. До начала работы убедитесь, что устройство тщательно очищено от любых загрязнений. Особое внимание следует уделить нижней поверхности виброплиты и участкам, прилегающим к воздухозаборнику двигателя, карбюратору и воздушному фильтру.

1-2. Следует поверить затяжку всех болтов и винтов, чтобы убедиться в ее надежности. Неплотно затянутые болты и винты могут стать причиной повреждения устройства.

1-3. Проверьте натяжение клинового ремня. Допустимое провисание должно составлять приблизительно 10-15 мм (1/2") при усиленном нажатии на ремень в промежутке между двумя шкивами. Если люфт ремня превышает указанное значение, это может стать причиной снижения ударного усилия или неравномерной вибрации, что приводит к повреждению машины.

1-4. Проверьте уровень моторного масла. При низком уровне масло следует долить. Необходимо использовать только рекомендованное моторное масло, указанное в ниже в таблице. (Рис.-1)



1-5. Снимите пробку на блоке вибратора и проверьте уровень масла. Убедитесь, что при проверке виброплита установлена ровно. Уровень масла должен доходить до самой пробки. Замену масла

необходимо производить каждый месяц или через каждые 200 часов работы.



ВНИМАНИЕ: Используйте моторное масло SAE
При замене масла старое масло можно слить, наклонив устройство. Масло может быть легко слито, когда оно горячее.

1-6. В двигателе используется бензин стандартного качества.
 При заправке топливного бака убедитесь в наличии топливного фильтра.

Сезонная температура	Марка топлива (класс выше MS)
Весна, лето или осень +120° F to +40° F	SAE30
Зима +40° F to +15° F	SAE 20
Ниже +15° F	SAE 10W-30

2. Меры предосторожности

2-1. Следует обращать внимание на условия места работы и наличие вентиляции. Не следует работать с машиной в закрытом помещении, туннеле или других плохо вентилируемых местах, поскольку выхлопные газы содержат смертельно ядовитую окись углерода. Если все же такого использования машины нельзя избежать, необходимо обеспечить отвод выхлопных газов из помещения подходящими средствами.

2-2. Будьте осторожны с горячими деталями.
 Глушители и другие нагревающиеся компоненты устройства представляют опасность.
 Не дотрагивайтесь до них незащищенными руками.

2-3. При транспортировке следует соблюдать следующие меры предосторожности. Топливный бак следует надежно закрепить, а топливный клапан установить на OFF. Перед транспортировкой на дальнее расстояние или по неровной дороге необходимо слить бензин из топливного бака.

2-4. Перед заправкой топливного бака следует надежно заглушить двигатель.
 Никогда не производите заправку бензином при работающем или горячем двигателе. В противном случае пролитое топливо или его пары могут стать причиной пожара при контакте с искрой двигателя или горячим глушителем. В случае проливания топлива необходимо вытереть его насухо перед запуском двигателя. Следите за тем, чтобы не проливать топливо.

2-5. Держите легковоспламеняющиеся материалы, такие как бензин, спички, солома и другие, вдали от выхлопного отверстия, где присутствует высокая температура.

3. Запуск

Бензиновый двигатель

3-1. Поверните ВЫКЛЮЧАТЕЛЬ по часовой стрелке в положение "1" (ВКЛ) (Рис.-3)

3-2. Откройте топливный кран. (Рис.-4)

3-3. Переведите рычаг регулировки числа оборотов в пределах от 1/3 до 1/2 расстояния до максимального значения. (Рис.-5)

3-4. Закройте рычагом дроссельную заслонку.

Если двигатель нагрет и окружающая температура высока, откройте рычаг дроссельной заслонки наполовину или полностью.

При холодном двигателе и низкой окружающей температуре дроссельная заслонка должна быть полностью закрыта. (Рис.-6)

3-5. Медленно потяните на себя рукоятку стартера, пока не почувствуете сопротивление. Это и будет режим "трамбовки". Верните рукоятку в первоначальное положение, затем быстро потяните на себя.

Не следует вытягивать шнур на всю длину. После запуска двигателя позвольте рукоятке стартера вернуться в исходное положение, держа только ручку устройства.

Дизельный двигатель

3-6. Поверните дроссельный рычаг в положение START (открыть примерно на 30 градусов). (Рис.-5-D)



3-7 Включите стартер. При наличии ручного стартера медленно потяните на себя рукоятку стартера, пока не достигнете точки сильного сопротивления (режим трамбовки). При дальнейшем вытягивании рукоятки вы встретите точку, в которой сопротивление становится меньше. Верните рукоятку в исходное положение.

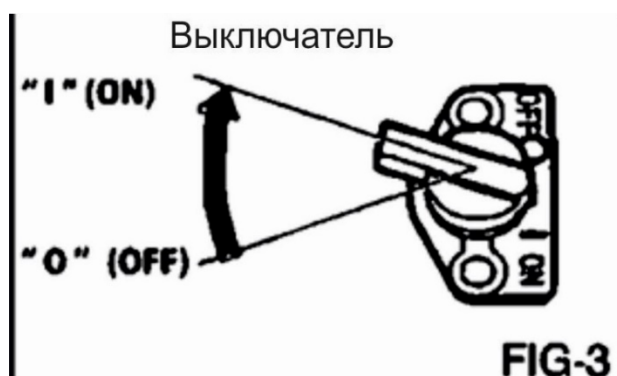
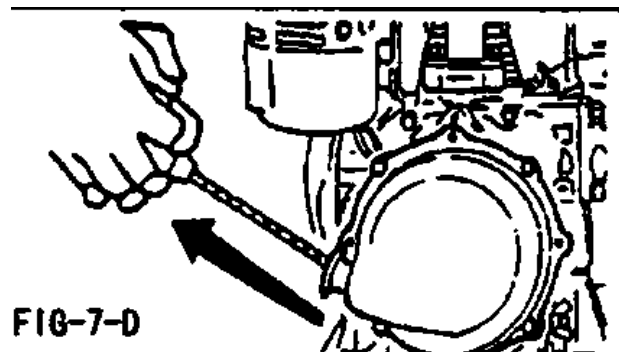


Рис-4





Рис-5



Рычаг регулировки
числа оборотов

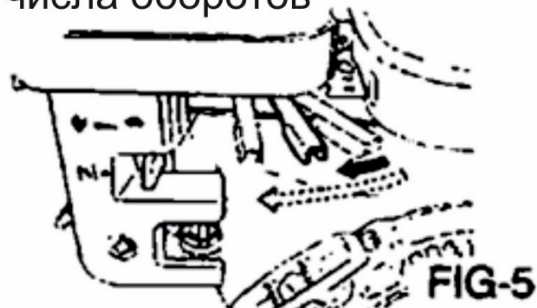
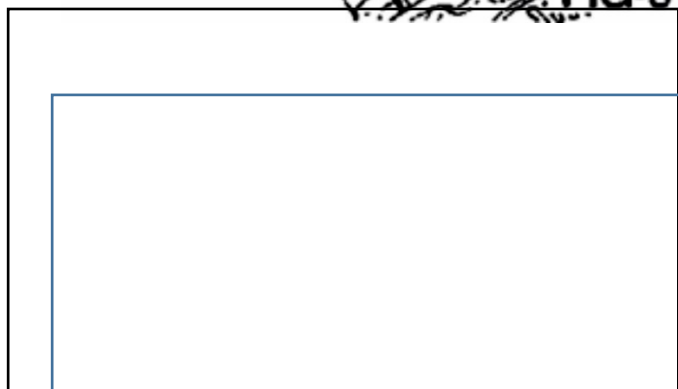


Рис-6



Рис-7



Ручной стартер



ОСТОРОЖНО

Не вытягивайте шнур на всю длину и не убирайте руку с вытянутой рукоятки, но позволяйте ей медленно вернуться в исходное положение.

3-8. После запуска двигателя необходимо выполнить его прогрев в течение 2 - 3 минут. Это следует делать обязательно, особенно в зимний период.

4 Работа

4-1. По мере прогрева двигателя постепенно переводите рычаг дроссельной заслонки в положение OPEN (ОТКРЫТ). (Рис.-8)

4-2. Рычаг регулировки числа оборотов переведите из положения LOW (НИЗКОЕ) в положение HIGH (ВЫСОКОЕ). Когда число оборотов достигает значения приблизительно 2300-2600 об/мин, происходит сцепление с центробежной муфтой. Если число оборотов двигателя растет очень медленно, это может быть вызвано проскальзыванием муфты. При регулировке числа оборотов не следует передвигать рычаг медленно. (Рис.-9.10)

СИСТЕМА ПРЕДУПРЕЖДЕНИЯ О НИЗКОМ УРОВНЕ МАСЛА

Система предупреждения о низком уровне масла предназначена для того, чтобы предотвратить повреждение двигателя в результате недостаточного количества масла в картере. Прежде чем уровень масла в картере упадет ниже безопасной отметки, система предупреждения о низком уровне масла автоматически остановит двигатель (выключатель двигателя останется в положении ON).

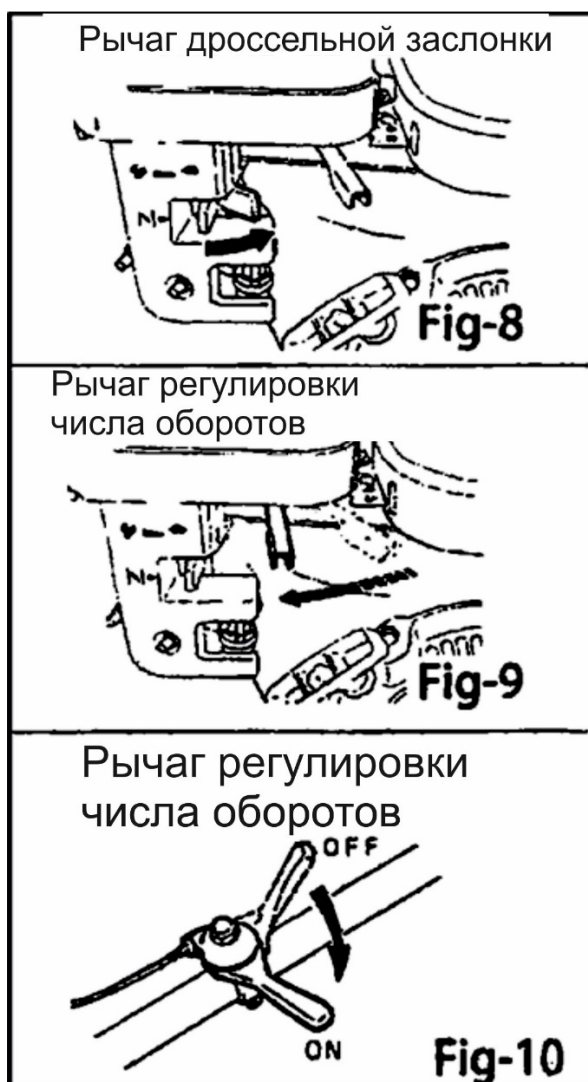


ВНИМАНИЕ

Если двигатель встал и повторного запуска не происходит, следует проверить уровень моторного масла.

4-3. При трамбовке асфальта рекомендуется смазать нижнюю поверхность виброплиты дизельным топливом. Это помогает предотвратить прилипание плиты к асфальту.

4-4. При выключении вибратора переведите рычаг регулировки числа оборотов из положения HIGH в положение LOW. Не следует передвигать рычаг медленно.



5. Транспортировка

5-1. При транспортировке убедитесь, что двигатель заглушен.

5-2. Надежно завинтите крышку топливного бака и закройте топливный клапан во избежание утечки топлива.

5-3. При перевозке автомобильным транспортом надежно закрепите машину, чтобы не допустить ее перемещения или падения во время транспортировки. Перед транспортировкой на дальнее расстояние или по неровной дороге необходимо слить бензин из топливного бака.

6. Выключение

Чтобы остановить двигатель в аварийной ситуации, поверните выключатель в положение OFF. При нормальных условиях работы используется следующая процедура.

6-1. Установите рычаг регулировки на низкое число оборотов и, прежде чем заглушить двигатель, позвольте ему работать на низких оборотах в течение 2 - 3 минут.

6-2. Поверните выключатель в положение OFF.

6-3. Закройте топливный кран. (Рис.-12) (Рис.-13)

7. Обслуживание и хранение

! **ОСТОРОЖНО: Горючие жидкости: При заправке топливом следует заглушить двигатель. При этом запрещено курить или работать в непосредственной близости от устройства. Открытый огонь или искры могут стать причиной пожара или взрыва.**

Движущиеся детали: Перед проведением работ по ремонту и обслуживанию следует заглушить двигатель. Соприкосновение с движущимися деталями может стать причиной серьезной травмы. **Высокая температура.** Перед проведением работ по ремонту и обслуживанию необходимо дать машине и двигателю остыть. Соприкосновение с горячими деталями может стать причиной серьезных ожогов.

7-1. Ежедневное обслуживание

- A. Произведите очистку устройства от грязи и т.п.
- B. Произведите очистку нижней поверхности виброплиты.
- C. Произведите проверку и, если необходимо, очистку фильтрующего элемента воздушного фильтра.
- D. Проверьте затяжку всех гаек, болтов и винтов и, если необходимо, подтяните.

7-2. Еженедельное обслуживание

A. ОБСЛУЖИВАНИЕ ВОЗДУШНОГО ФИЛЬТРА (Рис.-14)

Загрязненный фильтрующий элемент воздушного фильтра приводит к сбоям при запуске, потере мощности, неполадкам в работе двигателя и, в конце концов, к сокращению срока службы двигателя. Необходимо, что фильтрующий элемент воздушного фильтра всегда был чистым.

ПЕНОУРЕТАНОВЫЙ ФИЛЬТРУЮЩИЙ ЭЛЕМЕНТ

Извлеките фильтрующий элемент и промойте его в керосине или дизельном топливе. Затем вымочите его в растворе из трех частей керосина или дизельного топлива и одной части моторного масла. Отожмите фильтрующий элемент, чтобы удалить из него раствор, и установите его в воздушном фильтре.

ПЕНОУРЕТАН С ДВОЙНОЙ СТРУКТУРОЙ

1. Произведите очистку пеноуретана как описано выше.
2. Промойте фильтрующий элемент в керосине или дизельном топливе. Вымочите его в растворе из трех частей керосина или дизельного топлива и одной части моторного масла. Стряхните излишки масла и вновь установите на место.

Извлеките свечу зажигания, произведите очистку и регулировку зазора свечи зажигания до 0,6-0,7 мм (0,2-0,3") (Рис.-15)

Рис.-11



- B. Слейте моторное масло из двигателя и произведите замену масла на новое указанного сорта.

(Рис.-16)

! ВНИМАНИЕ: На новом двигателе первая замена масла производится после 20 часов работы.

7-3. Ежемесячное обслуживание

Произведите замену масла в блоке вибратора.

7-4. Хранение

При хранении виброплиты в течение длительного периода после эксплуатации.

А. Необходимо полностью слить топливо из топливного бака и карбюратора.

В. Следует залить несколько капель моторного масла в цилиндр, двигая свечу зажигания.

Проверните двигатель несколько раз вручную, чтобы внутренняя поверхность цилиндра покрылась маслом.

С. Произведите очистку внешней поверхности машины тряпкой, увлажненной маслом. Закройте устройство чехлом и поместите на хранение в сухом не запыленном месте.

УХОД И ПРОФИЛАКТИЧЕСКОЕ ОБСЛУЖИВАНИЕ

Ежедневно производите проверку уровня масла в картере двигателя.

Еженедельно производите проверку уровня масла вибратора.

Производите проверку резиновых опор и амортизаторов на предмет износа и повреждений.

Регулярно производите очистку нижней части плиты во избежание образования посторонних наслоений.

ОБСЛУЖИВАНИЕ

Регулярно производите замену масла в картере двигателя, чтобы минимизировать износ.

Регулярно выполняйте осмотр, чистку и/или замену воздушного фильтра двигателя, особенно при работе в условиях запыленности.

Регулярно выполняйте осмотр, чистку и/или замену свечи зажигания.

Производите проверку затяжки всех крепежных деталей, поскольку машина подвергается вибрации.

Выполняйте проверку натяжения, износа и правильности хода клинового ремня, при необходимости произведите регулировку или замену.

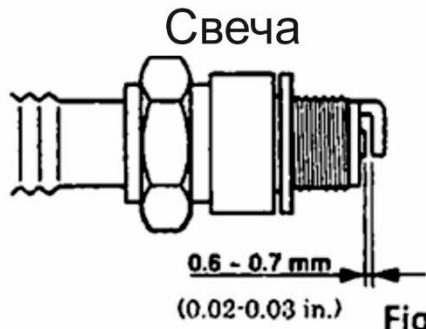
Проверка уровня масла вибратора

1. Поместите виброплиту в горизонтальное положение на ровной поверхности. При проверке уровня масла в блоке вибратора убедитесь, что виброплита расположена параллельно поверхности.

2. Снимите пробку и проверьте уровень масла вибратора (по масломеру вибратора), как показано на Рис.-17.

Уровень масла должен доходить до пробки. Если требуется долить масло, произведите замену используя моторное масло SAE, указанное в таблице (Fig-1).

3. При замене масла в вибраторе снимите пробку сливного отверстия (Рис.-17) и просто наклоните виброплиту, чтобы слить масло. Следует иметь в виду, что масло может быть легко слито, когда оно горячее.



4.

Fig-15 OIL

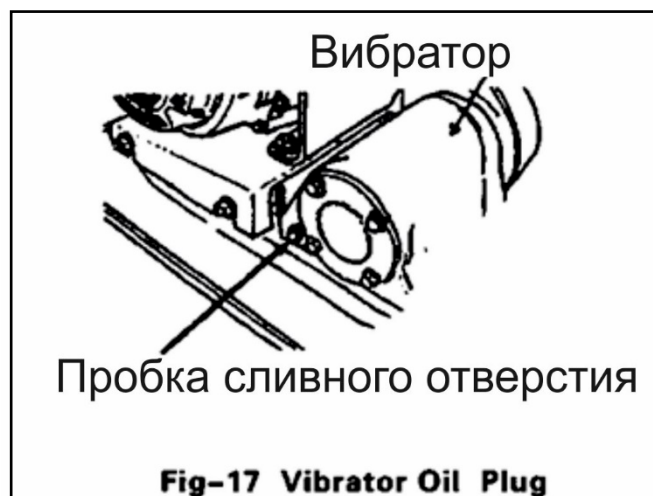
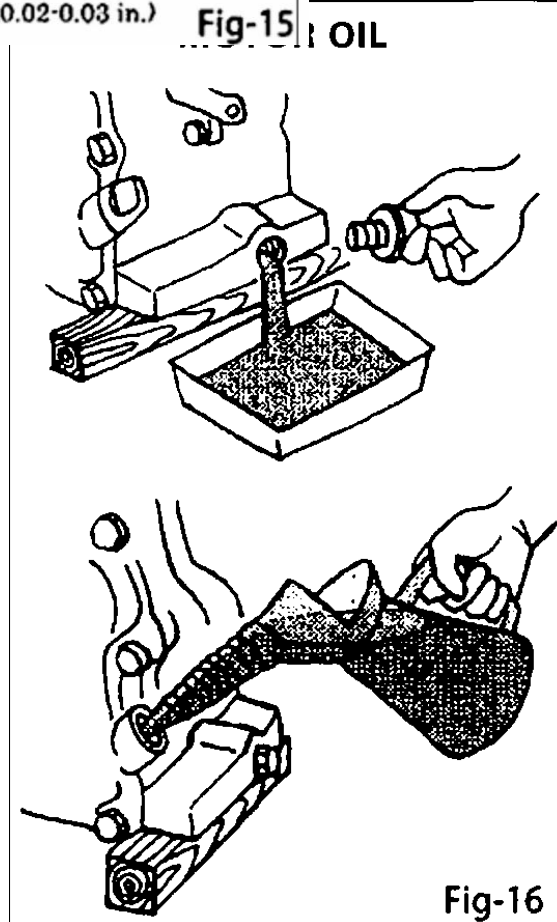
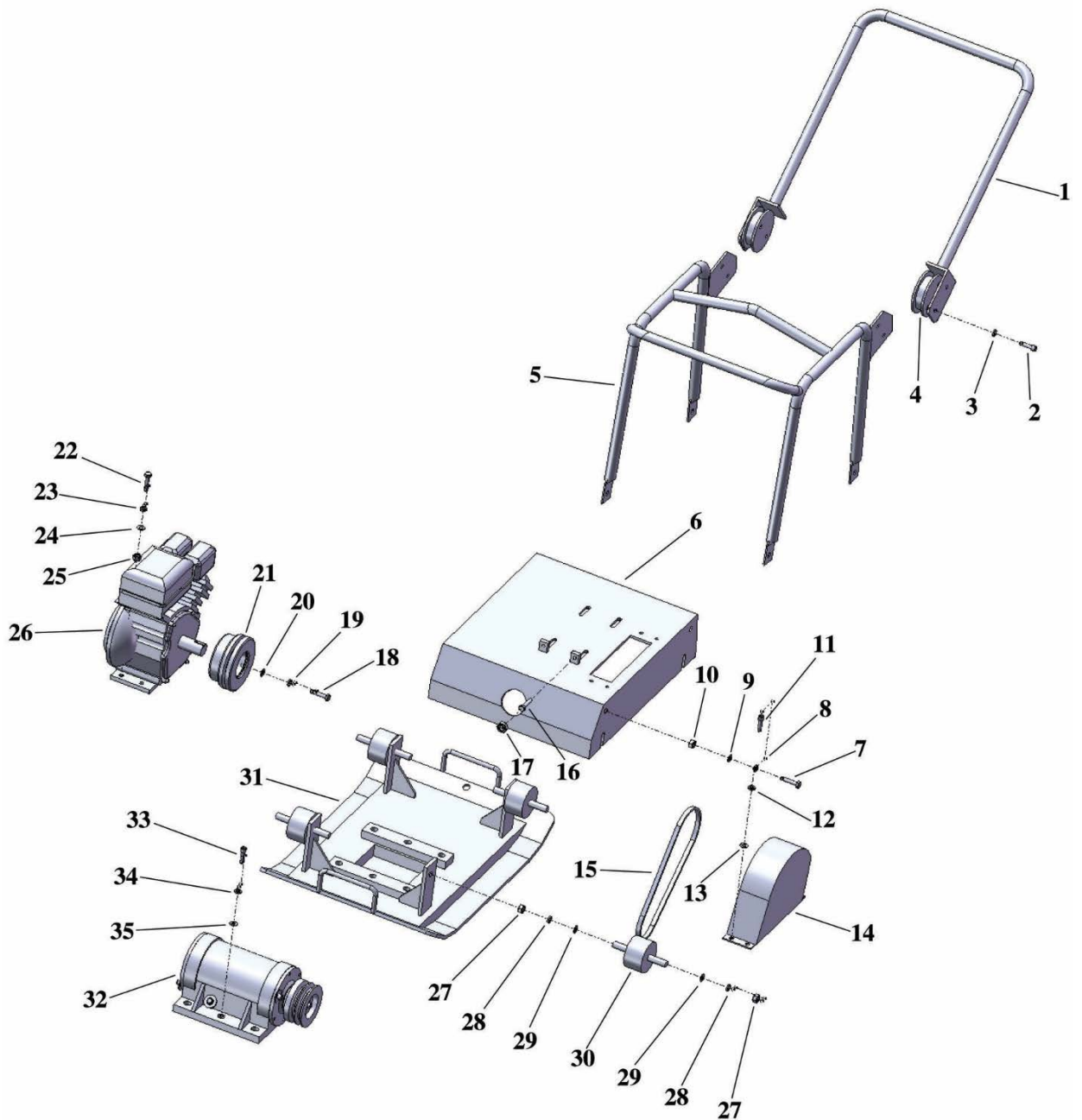


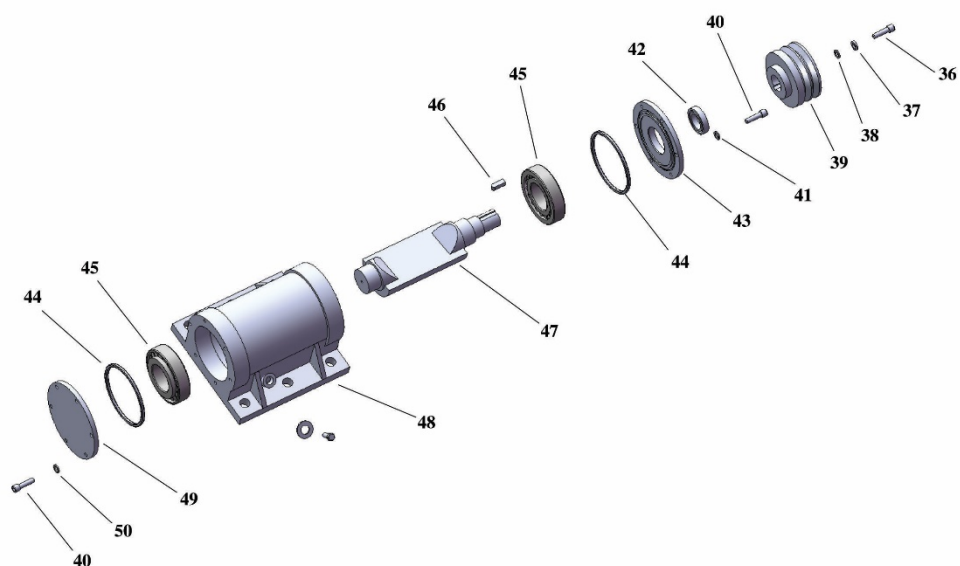
Рис-17

Приложение1



№ п/п	№ детали	НАЗВАНИЕ	КОЛИЧЕСТВО
1	140001	РУЧКА	1
2	140002	ШЕСТИГРАННАЯ ШПИЛЬКА М8	4
3	140003	ПРУЖИННАЯ ШАЙБА ф8	4

4	140004	БЛОК АМОРТИЗАТОРА РУЧКИ	2
5	140005	ПРЕДОХРАНИТЕЛЬНЫЙ КРЮЧОК	1
6	140006	ПЛИТА УСТАНОВКИ ДВИГАТЕЛЯ	1
7	140007	БОЛТ М12Х25	4
8	140008	ПРУЖИННАЯ ШАЙБА φ12	4
9	140009	ШАЙБА φ12	4
10	140010	КОНТРГАЙКА М12	4
11	140011	БОЛТ М8Х20	4
12	140012	ПРУЖИННАЯ ШАЙБА φ8	4
13	140013	ШАЙБА φ8	4
14	140014	КРЫШКА РЕМНЯ	1
15	140015	КЛИНОВЫЙ РЕМЕНЬ А813	2
16	140016	ГАЙКА М8	2
17	140017	БОЛТ М8Х40	2
18	140018	БОЛТ М10Х25	1
19	140019	ПРУЖИННАЯ ШАЙБА φ10	1
20	140020	ШАЙБА φ10	1
21	140021	ШКИВ, СОЕДИНЕННЫЙ С МУФТОЙ	1
22	140022	БОЛТ М8Х45	4
23	140023	ПРУЖИННАЯ ШАЙБА φ8	4
24	140024	ШАЙБА φ8	4
25	140025	КОНТРГАЙКА М8	4
26	140026	ДВИГАТЕЛЬ	1
27	140027	КОНТРГАЙКА М12	8
28	140028	ПРУЖИННАЯ ШАЙБА φ12	8
29	140029	ШАЙБА φ12	8
30	140030	АМОРТИЗАТОР	4
31	140031	ПЛИТА ОСНОВАНИЯ	1
32	140032	УЗЕЛ ВИБРАТОРА	1
33	140033	БОЛТ М16Х45	6
34	140034	ПРУЖИННАЯ ШАЙБА φ16	6
35	140035	ШАЙБА φ16	6



№ п/п	№ детали	НАЗВАНИЕ	КОЛИЧЕСТВО
36	140036	БОЛТ М10Х25	1
37	140037	ПРУЖИННАЯ ШАЙБА ф10	1
38	140038	ШАЙБА ф10	1
39	140039	ШКИВ	1
40	140040	БОЛТ М6Х15	12
41	140041	ПРУЖИННАЯ ШАЙБА ф6	6
42	140042	САЛЬНИК 35Х55Х12	1
43	140043	КРЫШКА КОРПУСА (ЛЕВАЯ)	1
44	140044	УПЛОТНИТЕЛЬНОЕ КОЛЬЦО 106Х2.65	2
45	140045	ПОДШИПНИК 309	2
46	140046	КЛЮЧ 8Х30	1
47	140047	ЭКСЦЕНТРИКОВЫЙ ВАЛ	1
48	140048	ВИБРИРУЮЩИЙ КОРПУС	1
49	140049	КРЫШКА КОРПУСА (ПРАВАЯ)	1
50	140050	ШАЙБА ф6	6

СВЕДЕНИЯ О ПРОДАЖЕ

Заводской номер № _____

Дата выпуска: « ____ » _____ 20 ____ г.

Продавец:

.....
.....
.....
.....
.....
.....
.....

М.П. продавца

Дата продажи: « ____ » _____ 20 ____ г.

ГАРАНТИЙНЫЙ ТАЛОН

№ _____

www.vektortool.com

Наименование изделия и
модель _____

–
Серийный
номер _____

Дата _____ Подпись
продажи _____ продавца _____

Гарант: ООО СибТоргСервис»

E-mail сервисной службы: _____ М.П.
service.dalicompressor@mail.ru

Тел.: (383) 383-08-78

630040, г. Новосибирск, ул. Кубовая, 38

ГАРАНТИЯ НЕ РАСПРОСТРАНЯЕТСЯ:

1. УСЛОВИЯ ГАРАНТИИ:

1.1 Гарантийные обязательства распространяются только на неисправности, выявленные в течение гарантийного срока и обусловленные производственными факторами.

1.2 Гарантийные обязательства имеют силу при наличии заполненного гарантийного талона. Гарантийный срок исчисляется от даты продажи техники, которая фиксируется в гарантийном талоне.

1.3 Гарантия покрывает стоимость замены дефектных частей, восстановление таких частей или получение эквивалентных частей, при условии правильной эксплуатации в соответствии с Руководством по эксплуатации. Дефектной частью (изделием) считается часть (изделие), в которой обнаружен заводской брак, существовавший на момент поставки (продажи) и выявленный в процессе эксплуатации.

1.4 Гарантийные обязательства не покрывают ущерб, нанесённый другому оборудованию, работающему в сопряжении с данным изделием.

1.5 Гарантия не покрывает запасные части или изделия, повреждённые во время транспортировки, установки или самостоятельного ремонта в процессе неправильного использования, перегрузки, недостаточной смазки, в результате невыполнения или ошибочной трактовки Руководства (инструкции) по эксплуатации, которые могли стать причиной или увеличили повреждение, если была изменена настройка, если

2.1 Гарантийные обязательства не распространяются на принадлежности, расходные материалы и запасные части, вышедшие из строя вследствие нормального износа в процессе эксплуатации оборудования, такие как: приводные ремни; резиновые амортизаторы и вибрационные узлы крепления; стартер ручной, муфта центробежная, транспортировочные колёса; топливные, масляные и воздушные фильтры; свечи зажигания, трос газа; затирочные лезвия и диски, гибкие валы, диски для резки швов, чашки шлифованные, зубчатые резак; на масла и ГСМ, а также неисправности, возникшие в результате несвоевременного устранения других, ранее обнаруженных неисправностей.

2.2 Владелец лишается права проведения бесплатного ремонта и дальнейшего гарантийного обслуживания данного изделия при наличии: механических повреждений или несанкционированного ремонта, нарушения правил эксплуатации, несвоевременного проведения работ по техническому обслуживанию узлов и механизмов изделия, повреждений, возникших в результате продолжения эксплуатации оборудования при обнаружении недостатка масла и ГСМ.

2.3 Для техники, имеющей в своём составе двигатель внутреннего сгорания, гарантийные обязательства не действуют в следующих случаях:

- отложений на клапанах, загрязнения элементов топливной системы, обнаружения следов применения некачественного или несоответствующего топлива, масла и смазок, указанных в Руководстве по эксплуатации;

- наличия задиров, трещин в трущихся парах двигателя и любых поломок, вызванных перегревом двигателя, неисправности, повлекшие механические деформации по вине Потребителя;

изделие использовалось в целях, для которых оно не предназначено.

1.6 Гарантийные обязательства не покрывают ущерб, вызванный действием непреодолимой силы (несчастный случай, пожар, наводнение, удар молнии и т.п.).

1.7 С момента отгрузки товара со склада продавца и перехода права собственности от продавца к покупателю, все риски связанные с транспортировкой и перемещением отгруженных товаров в гарантийные обязательства не входят.

1.8 Покупатель доставляет изделие в ремонт самостоятельно и за свой счёт, изделие должно быть в чистом виде.

- применения неоригинальных запасных частей при ремонте или обслуживании;

- любых изменения в конструкции изделия;

- повреждения узлов и/или деталей вследствие несоблюдения правил транспортировки и/или хранения.

2.4 Сервисный центр не несёт ответственности ни за какой ущерб или упущенную выгоду в результате дефекта (брака оборудования).

ГАРАНТИЙНЫЙ СРОК ЭКСПЛУАТАЦИИ:

12 календарных месяцев, начиная с момента продажи.

Товар получен в исправном состоянии, без повреждений, в полной комплектности, проверен в моём присутствии.

Претензий к качеству товара, комплектации, упаковки, внешнему виду – НЕ ИМЕЮ.

С условиями гарантийного обслуживания ознакомлен и согласен.

Подпись покупателя _____

ТАЛОН НА ГАРАНТИЙНЫЙ РЕМОНТ

№ _____

Дата приёмки _____

Сервисный центр _____

Подпись клиента _____

Тел. и адрес клиента _____

ТАЛОН НА ГАРАНТИЙНЫЙ РЕМОНТ

№ _____

Дата приёмки _____

Сервисный центр _____

Подпись клиента _____

Тел. и адрес клиента _____
