



Lee's Hi-Tech Enterprises Co., Ltd

TELECRANE®

ПРОМЫШЛЕННЫЕ СИСТЕМЫ РАДИОУПРАВЛЕНИЯ
СЕРИЯ: 24-6Dpro, 24-8Dpro, 24-10Dpro, 24-12Dpro,
РУКОВОДСТВО ПОЛЬЗОВАТЕЛЯ



Дистрибьютер: _____

Дата продажи: _____

Номер канала CH: _____

ID номер: _____

Подпись и печать торгующей организации: _____

ГАРАНТИЙНЫЙ ПЕРИОД

Гарантируется отсутствие неисправностей комплектующих и дефектов изготовления в течение одного года от даты отгрузки. В течение гарантийного периода компания TELECRANE несет ответственность за выполнение необходимых ремонтных работ, если будет доказано, что изделие имеет дефекты.

Для гарантийного обслуживания или ремонта изделие необходимо вернуть в сервисную службу, указанную TELECRANE. Покупатель оплатит транспортные расходы для доставки в TELECRANE, а TELECRANE компенсирует затраты на обратную транспортировку.

Гарантии не распространяются на детали с расходуемым ресурсом, такие, как электрические батарейки, предохранители, кнопки, реле. Данные гарантии не распространяются также на дефекты покрытия, вызванные неправильной установкой, неправильным или неудовлетворительным техническим обслуживанием, и связанные с введением несанкционированных изменений, неправильной эксплуатацией, нарушением требований к окружающим условиям, применением не соответствующего программного обеспечения или неправильным согласованием с другими устройствами.

Никакие другие, явно выраженные или подразумеваемые гарантии, кроме перечисленных выше, не предоставляются. Указанное здесь устранение неисправностей – это единственный возможный способ выполнения ремонтных работ для покупателя. Компания TELECRANE не будет нести ответственности за прямые, специальные, или случайные убытки.

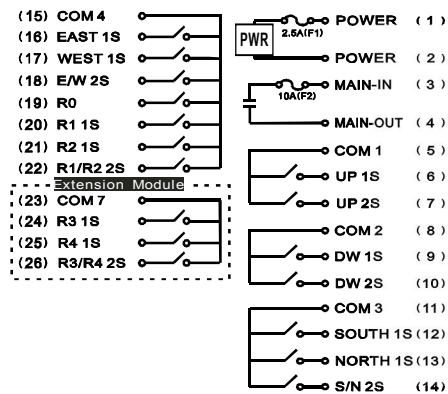
Разборка устройства может выполняться только специально назначенным обученным персоналом, иначе устройство может быть повреждено. После завершения работы радиоуправляемого контроллера TELECRANE, выключите основное питание крана, питание приемника и вытащите ключ передатчика. Если питание передатчика подается с помощью поворотного переключателя, необходимо повернуть ключ в положение «OFF» (Выкл.) и вытащить его. Кран должен быть оборудован реле основного питания, концевыми выключателями и другими устройствами для безопасности

ПРЕДУПРЕЖДЕНИЯ И МЕРЫ БЕЗОПАСНОСТИ

Перед началом установки и эксплуатации устройства необходимо внимательно прочитать руководство.

- К обслуживанию и управлению радиоуправляемым оборудованием допускаются лица не моложе 18 лет, прошедшие медицинское освидетельствование, обученные и аттестованные квалификационной комиссией и имеющие удостоверение.
- Допуск к работе машинистов, крановщиков и их помощников, слесарей, электромонтеров и стропальщиков оформляется приказом по предприятию, где они работают.
- Избегайте установки в местах, подверженных сильной вибрации.
- Поместите приемник подальше от ветра, сырости и воды.
- Кабельные вводы и вентиляционные пробки должны быть обращены вниз, чтобы вода не просачивалась внутрь.
- Оператор должен протестировать функцию аварийной остановки и все предупреждающие устройства перед началом работы; тестирование должно проводиться в каждую смену без нагрузки.
- Техническое обслуживание следует проводить только при выключенном основном питании крана во избежание поражения электрическим током.

Схема подключения промышленного радиоуправления 24-10Dpro



1,2 - Питание приемника (см. на упаковке)
3,4 - Используются при наличии главного пускателя (при повороте ключ-марки старт, контакты 3 и 4 замыкаются и и остаются замкнутыми)

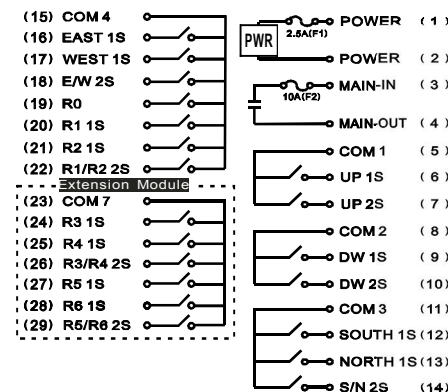
5 - Управляющая фаза № 1
6 - Вверх, первая скорость
7 - Вверх, вторая скорость
8 - Управляющая фаза № 2
9 - Вниз, первая скорость
10 - Вниз, вторая скорость
11 - Управляющая фаза № 3
12 - Вправо, первая скорость
13 - Влево, вторая скорость
14 - Вправо-влево, вторая скорость

15 - Управляющая фаза № 4
16 - Вперед, первая скорость
17 - Назад, левая скорость
18 - Вперед-назад, вторая скорость
19 - При повторном повороте ключ-марки старт, контакты COM4 и R0 замыкаются, но не фиксируются
20 - Кнопка № 1, первая скорость
21 - Кнопка № 2, первая скорость
22 - Кнопка № 1-2, вторая скорость

*Контакты (5), (8) и (11) могут быть соединенными если цепь управления механизмом подъема и передвижения одинаковая
*Контакты (5), (8), (11) и (15) могут быть соединенными если цепь управления электрической тали и мостового крана одинаковая

23 - Управляющая фаза № 7
24 - Кнопка № 3, первая скорость
25 - Кнопка № 4, первая скорость
26 - Кнопка № 3-4, вторая скорость

Схема подключения промышленного радиоуправления 24-12Dpro



1,2 - Питание приемника (см. на упаковке)
3,4 - Используются при наличии главного пускателя (при повороте ключ-марки старт, контакты 3 и 4 замыкаются и и остаются замкнутыми)

5 - Управляющая фаза № 1
6 - Вверх, первая скорость
7 - Вверх, вторая скорость
8 - Управляющая фаза № 2
9 - Вниз, первая скорость
10 - Вниз, вторая скорость
11 - Управляющая фаза № 3
12 - Вправо, первая скорость
13 - Влево, вторая скорость
14 - Вправо-влево, вторая скорость

15 - Управляющая фаза № 4
16 - Вперед, первая скорость
17 - Назад, левая скорость
18 - Вперед-назад, вторая скорость
19 - При повторном повороте ключ-марки старт, контакты COM4 и R0 замыкаются, но не фиксируются
20 - Кнопка № 1, первая скорость
21 - Кнопка № 2, первая скорость
22 - Кнопка № 1-2, вторая скорость

23 - Управляющая фаза № 7
24 - Кнопка № 3, первая скорость
25 - Кнопка № 4, первая скорость
26 - Кнопка № 3-4, вторая скорость
27 - Кнопка № 5, первая скорость
28 - Кнопка № 6, первая скорость
29 - Кнопка № 5-6, вторая скорость

*Контакты (5), (8) и (11) могут быть соединенными если цепь управления механизмом подъема и передвижения одинаковая
*Контакты (5), (8), (11) и (15) могут быть соединенными если цепь управления электрической тали и мостового крана одинаковая



Зеленый цвет: батареи находится в хорошем состоянии

Желтый цвет: Прекратите работу до тех пор, пока не будут заменены новые батареи.

Красный свет: Очень низкая мощность батареек, сигнал аварийной остановки автоматически поступит на приемник из-за очень низкой

мощности. Оператору следует избегать этой ситуации, чтобы обеспечить безопасную эксплуатацию. *Примечание:* Чтобы продлить срок службы батареи, всегда переключайте поворотную клавишу в положение "ВЫКЛ.", когда она не используется.




Меры предосторожности

1. Нажмите кнопку EMS и выключите основное питание крана и приемника после работы. Затем извлеките поворотный ключ передатчика и храните в безопасном месте.
2. Следующие ситуации могут привести к задержке ответа приемника и немедленному прекращению работы при возникновении ситуации. (а) За пределами рабочего диапазона (б) Во время сильных радиопомех
3. Извлеките батарейки передатчика, если они не используются в течение длительного периода времени.
4. Чтобы продлить срок службы изделия, пожалуйста, следуйте стандартной процедуре эксплуатации и регулярно поддерживайте систему.
5. Перед началом работы проверьте кнопку EMS и другие основные функции системы.

Индикация неисправности пульта

Красный светодиод пульта сплошной красный светодиод 

1. электронная карта не вставлена
2. ошибка в данных электронной карты

Красный светодиод пульта медленно мигает   

1. Слишком низкая мощность, замените на новые батарейки.

Красный светодиод пульта быстро мигает     

1. Одну из кнопок заклинило

2. Не соблюдайте стандартную процедуру включения питания.



У моделей 24PRO в качестве хранения данных по частоте и идентификационному номеру используется e-Card (быстросъемная карта памяти) она не совместима с предыдущими моделями. Карта памяти находится под батарейным отсеком.

1. EMS (стоп)
2. Светодиодный индикатор
3. Кнопка ВВЕРХ
4. Кнопка ВНИЗ
5. Кнопка влево
6. Кнопка вправо
7. Кнопка Вперед
8. Кнопка Назад
9. Кнопка № 1
10. Кнопка № 2
11. Кнопка № 3
12. Кнопка № 4
13. Кнопка № 5
14. Кнопка № 6
15. Поворотная кнопка (ПУСК)
16. Крышка батарейного отсека
17. Замок крышки батарейного отсека



Начало работы с радиоуправлением

- (а) Откройте батарейный отсек и вставьте батарейки типа AA в правильном направлении полярности. И закройте батарейный отсек.
- (б) Поверните кнопку EMS по часовой стрелке, чтобы она отщелкнулась.
- (с) Поверните поворотный КЛЮЧ в положение "ВКЛЮЧЕНО".
- (д) Затем переключите поворотную клавишу из положения "ВКЛ." в положение "ПУСК" для включения питания
- (е) Нажмите функциональную кнопку для работы.

Конец работы с радиоуправлением

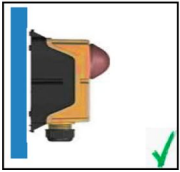
- а) Нажмите кнопку EMS.
- б) Поверните поворотный ключ в положение "ВЫКЛ." и отсоедините КЛЮЧ (Примечание: Чтобы отсоединить ключ, поверните поворотный ключ против часовой стрелки дальше от положения "ВЫКЛ.")
- с) Извлеките батарейки, если пульт дистанционного управления не будет использоваться в течение длительного периода времени.



В случае аварийной ситуации или выхода из строя радиоуправления, пожалуйста, выполните следующие действия и немедленно обратитесь за обслуживанием к дистрибьютору.

1. Нажмите кнопку "EMS".
2. Поверните ключ в положение "ВЫКЛ." и извлеките его.
3. Выключите основную мощность крана.
4. Обратитесь к дистрибьютору для проверки и обслуживания

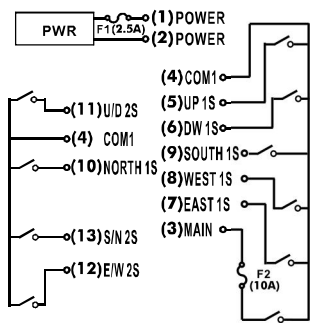
УСТАНОВКА



- Убедитесь, что приемник установлен в безопасном и видимом месте.
- Перед установкой убедитесь, что все источники питания выключены, чтобы избежать поражения электрическим током.
- Убедитесь, что напряжение питания соответствует настройкам приемника по умолчанию.

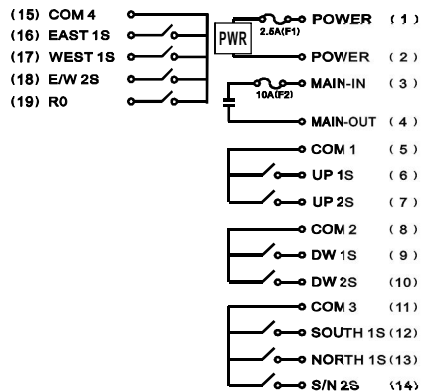
- Не рекомендуется устанавливать приемник горизонтально под оборудованием.

Схема подключения промышленного радиоуправления 24-6Dpro



- 1,2 - Питание приемника (см. на упаковке)
- 4 - Управляющая фаза
- 5 - Вверх, первая скорость
- 6 - Вниз, первая скорость
- 9 - Вправо, первая скорость
- 8 - Влево, первая скорость
- 7 - Вперед, первая скорость
- 3 - Старт, к катушке главного пускателя
- 11 - Вверх-вниз, вторая скорость
- 10 - Назад, первая скорость
- 13 - Вправо-влево, вторая скорость
- 12 - Вперед-назад, вторая скорость

Схема подключения промышленного радиоуправления 24-8Dpro



- 1,2 - Питание приемника (см. на упаковке)
- 3,4 - Используются при наличии главного пускателя (при повороте ключ-марки старт, контакты 3 и 4 замыкаются и и остаются замкнутыми)
- 5 - Управляющая фаза № 1
- 6 - Вверх, первая скорость
- 7 - Вверх, вторая скорость
- 8 - Управляющая фаза № 2
- 9 - Вниз, первая скорость
- 10 - Вниз, вторая скорость
- 11 - Управляющая фаза № 3
- 12 - Вправо, первая скорость
- 13 - Влево, вторая скорость
- 14 - Вправо-влево, вторая скорость

- 15 - Управляющая фаза № 4
- 16 - Вперед, первая скорость
- 17 - Назад, первая скорость
- 18 - Вперед-назад, вторая скорость
- 19 - При повторном повороте ключ-марки старт, контакты COM4 и R0 замыкаются, но не фиксируются

*Контакты (5), (8) и (11) могут быть соединены если цепь управления механизмом подъема и передвижения одинаковая

ТЕХНИЧЕСКИЕ ХАРАКТЕРИСТИКИ И РАЗМЕРЫ



Приемник 24-6D

Диапазон радиочастот: 433-434 МГц
Рабочая температура: -30°C ~ +85°C
Корпус: из армированного волокном пластика
Класс защиты: IP 66
Напряжение: 10-60 VDC (постоянный ток)
Напряжение: 28-456 VAC (переменный ток)
Размер приемника: 241x90x70 мм
Вес приемника: 390 гр



Пульт 24-6D

Мощность излучения: < 10 мВт
Диапазон радиочастот: 433-434 МГц
Рабочая температура: -30°C ~ +85°C
Идентификационный код (ID): 32 бита
Корпус: из армированного волокном пластика
Класс защиты: IP 67
Используемые батарейки: AA x 2шт
Размер пульта: 156x65x49 мм
Вес пульта: 235 гр
Количество кнопок: 6

24-8D



24-10D



24-12D



Приемник: 24-8D, 24-10D, D24-12D

Диапазон радиочастот: 433-434 МГц
Рабочая температура: -30°C ~ +85°C
Корпус: из армированного волокном пластика
Класс защиты: IP 66
Напряжение: 10-60 VDC (постоянный ток)
Напряжение: 28-456 VAC (переменный ток)
Размер приемника: 255x117x130 мм
Вес приемника: 900 гр

Пульт 24-8D, 24-10D, D24-12D

Диапазон радиочастот: 433-434 МГц
Мощность излучения: < 10 мВт
Рабочая температура: -30°C ~ +85°C
Идентификационный код (ID): 32 бита
Корпус: из армированного волокном пластика
Класс защиты: IP 67
Пульт используемые батарейки: AA x 4шт
Размер пульта: 222x65x49 мм
Вес пульта: 350 гр
Количество кнопок 24-8D: (8 шт)
Количество кнопок 24-10D: (10 шт)
Количество кнопок 24-12D: (12 шт)