

Руководство по эксплуатации самоходной тележки

Модельный ряд GR-20, GR-25, GR-30,
GR LI-20, GR LI-25, GR LI-30



Оглавление

Введение – Основные инструкции	5
Введение	5
Зоны с опасностью взрыва	7
Ограничения применения.....	7
Ограничения в эксплуатации и обслуживании	8
Описание тележки	8
Доставка тележки	9
Обязанности владельца	9
Сертификация	10
Безопасность	11
Инструкции по технике безопасности.....	11
Расположение предупреждающих табличек.....	14
Устройства для обеспечения безопасности	18
Технические данные.....	19
Размеры тележек	19
Технические данные тележек	20
Уровень шума.....	21
Идентификация тележки	22
Погрузка и транспортировка тележки	23
Транспортировка	23
Загрузка и выгрузка тележки	23
Ознакомление с тележкой.....	25
Общий вид	25
Определение направления движения.....	26
Органы управления	27
Панель управления.....	29
Доступ к внутреннему оборудованию.....	32
Подножка оператора.....	32
Поручни защиты оператора	32
Эксплуатация.....	33
Ежедневная проверка перед использованием	33
Использование тележки	33
Работа с грузом	35
Зарядка АКБ с помощью внешнего зарядного устройства	36

Использование тележки с подготовкой для работы в холодильных камерах (опционально).....	37
Обкатка тележки	38
Неисправности и способы их устранения.....	39
Обслуживание.....	41
Техническое обслуживание	41
Обслуживание по необходимости.....	42
Плановое техническое обслуживание	47
Карта смазки	49
Консервация и утилизация.....	50
Общие характеристики	50
Приложение 1	53
Принципиальная схема гидравлической системы тележки	53
Электрическая схема тележки	54
Приложение 2	56
ЭКСПЛУАТАЦИЯ ОБСЛУЖИВАЕМЫХ СВИНЦОВО-КИСЛОТНЫХ АКБ	56
ЭКСПЛУАТАЦИЯ ЛИТИЙ-ИОННЫХ АКБ	68
Приложение 3	70
Гарантийная политика	70
Приложение 4	74
Приложение 5	79
Производитель	79
Перечень заводов-изготовителей.....	79

Поздравляем с покупкой самоходной тележки

Тележка изготовлена из высококачественной стали и разработана как прочный, надежный и простой в использовании продукт.

Руководство содержит инструкции по использованию и поддержанию тележки в надлежащем состоянии, а также рекомендации и указания по безопасной и эффективной эксплуатации.



Внимательно прочтите инструкции, ознакомьтесь с органами управления и правилами использования тележки. Сохраните инструкции для дальнейшего использования.

Наша техника непрерывно совершенствуется. Производитель оставляет за собой право вносить изменения в конструкцию оборудования и технические характеристики машины без предварительного уведомления.

Обслуживание клиентов

- Свяжитесь с вашим местным дилером при возникновении проблем, связанных с вашей тележкой, а также при возникновении потребности в запасных частях.
- Используйте только оригинальные запасные части для ремонта вашей тележки, чтобы сохранять ее технические характеристики без изменений.
- Обратитесь к каталогу запасных частей вашего местного дилера для заказа запасных частей.
- Мы рекомендуем вам переписать данные с шильды продукта в таблицу ниже, чтобы вы могли предоставить ее поставщику в случае необходимости.

Модель продукта	
Серийный номер	
Дата поставки	
Дата изготовления	

Введение – Основные инструкции

Введение

Основные обозначения



Чтобы избежать травм и повреждений, при использовании оборудования необходимо соблюдать правила техники безопасности, описанные в данном руководстве. Пожалуйста, внимательно ознакомьтесь с полным руководством по эксплуатации. Храните данное руководство в надежном месте, чтобы эта информация была доступна в любое время. Мы не несем никакой ответственности за повреждения или несчастные случаи, которые возникают в связи с несоблюдением данной инструкции и указаний по технике безопасности.



Внимательно прочитайте следующие предупреждения перед началом эксплуатации тележки:

- Большинство аварий являются результатом недостаточных знаний или несоблюдения инструкций по технике безопасности во время работы или обслуживания тележки.
- Тележка может эксплуатироваться только квалифицированным персоналом. Свяжитесь с вашим местным дилером при необходимости подготовки кадров.
- Для правильной работы тележки и во избежание несчастных случаев, пользователь должен понимать и соблюдать все меры предосторожности и предупреждения, содержащиеся в данном руководстве и на информационных табличках, прикрепленных к тележке.
- Тележка должна использоваться только в соответствии с правилами, указанными в ее инструкции по эксплуатации.
- Производитель не несет ответственности за несчастные случаи или травмы, причиненные людям, а также за ущерб, нанесенный имуществу, произошедшие в результате несоблюдения правил техники безопасности, описанных в данном руководстве.
- Это руководство должно быть доступно для оператора в любой момент.
- Некоторые иллюстрации в данном руководстве показывают тележку без защитных устройств (поручней, панелей и т.д.) для того, чтобы более понятно представить информацию. Не используйте тележку без этих защитных устройств. Техническое обслуживание должно выполняться только квалифицированным техническим персоналом.

Служба сервиса клиентов

Для выполнения определенных видов ремонта и технического обслуживания, свяжитесь с вашим местным дилером. Сервисное обслуживание должно производиться квалифицированными специалистами с соответствующим оборудованием и оригинальными запчастями.

Запасные части

Используйте только оригинальные запасные части, поставляемые производителем. Использование неоригинальных запасных частей приведет к аннулированию гарантии, при этом полная ответственность за возможные несчастные случаи, вызванные деталями, несоответствующими требованиям, переходит на владельца техники.

Гарантийные условия

Гарантийная политика ООО «ТД ТДС» приведена в конце данного руководства.

Использование руководства

Следующие символы используются для обозначения предостерегающих сообщений, содержащихся в руководстве:



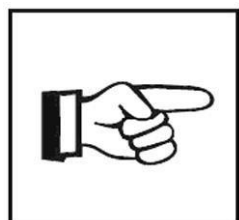
ОПАСНО ДЛЯ ЛЮДЕЙ

Не соблюдение указаний, обозначенных этим символом, может создать серьезную угрозу безопасности оператора и обслуживающего персонала.



ОПАСНО ДЛЯ ТЕЛЕЖКИ

Не соблюдение указаний, обозначенных этим символом, может привести к серьезным повреждениям тележки, а в некоторых случаях - привести к аннулированию гарантии.



ВАЖНАЯ ИНФОРМАЦИЯ

Этот символ указывает на важную информацию для оператора.

Зоны с опасностью взрыва



Никогда не используйте стандартную тележку на территории, где есть опасность взрыва от газов, паров или пожаро- и взрывоопасных порошков, а также на участках с угрозой коррозии или чрезмерной запыленности.

Ограничения применения

Тележка предназначена для транспортировки грузов, характеристики веса и центра тяжести которых находятся в пределах заданных параметров (см. технические характеристики).

Тележка должна эксплуатироваться в следующих условиях:

- Используйте тележку (во время перемещения и/или подъема груза) на гладких, ровных и хорошо подготовленных поверхностях без повреждений, ям и загрязнений.
- При использовании тележки центр тяжести груза должен быть расположен в середине продольной плоскости тележки. При этом координаты центра тяжести груза не должны выходить за пределы центра загрузки тележки (С), указанного в технических характеристиках.
- Нагрузка должна быть равномерно распределена на вилах.



Следующие действия не являются нормальными условиями использования и могут привести к опрокидыванию тележки:

- Активное маневрирование на высокой скорости.
- Совершение резких поворотов на высокой скорости.
- Совершение поворотов или движение в сторону на уклонах, а также движение по рампам, не предназначенным для этого.
- Транспортировка подвижных грузов или грузов, где центр тяжести находится не на одной линии с продольной плоскостью тележки.
- Нарушение направления движения на наклонных поверхностях. При подъеме по наклонной плоскости следует двигаться вилами вперед. При спуске – вилами назад.
- Движение по неподготовленным поверхностям (неровностям, уклонам или мягкой земле).
- Превышение номинальной грузоподъемности тележки.
- Столкновение с различного рода конструкциями.
- Неправильный расчет центра тяжести груза.

Ограничения в эксплуатации и обслуживании

- Тележка спроектирована только для работ в помещении.
- Не используйте тележку в пыльных или взрывоопасных средах.
- Не используйте тележку в средах с повышенным содержанием соли, которая может со временем привести к коррозии электрических или электронных элементов и вывести их из строя.
- Не используйте тележку в сложных условиях (неблагоприятных климатических, холодильных камерах, сильных магнитных полях и т.д.). Для работы с тележкой в этих условиях требуются специальные меры предосторожности. В этом случае обратитесь к дилеру.



Смотрите раздел «Обслуживание» для получения подробной информации об использовании машины в условиях холодильных камер.

Используйте тележку только в следующих климатических условиях:

- Средняя температура окружающей среды для непрерывного использования +25°C.
- Максимальная температура окружающей среды +40°C.
- Минимальная температура окружающей среды для тележек, работающих в помещениях -5°C.
- Высота - до 2000м.
- Относительная влажность 30-85% (без конденсата).

Описание тележки

Тележка имеет следующие характеристики:

- Это транспортное средство на колесах для перемещения грузов.
- Тележка питается от аккумуляторной батареи.
- Тележка управляется с помощью ручки управления.

Дополнительное оборудование

Монтаж и установка дополнительного оборудования требует письменного разрешения производителя.




Чтобы использовать дополнительное оборудование, обратитесь к местному дилеру, который установит и протестирует его, а также обновит информационные таблички. Изменения, внесенные дополнительным

оборудованием, должны быть отображены на информационных табличках.


Модификации тележки

Обратитесь к дилеру, если вам необходимы модификации тележки для нестандартного применения.

 **Никогда не модифицируйте тележку без предварительного разрешения от производителя; в этом случае обращайтесь к дилеру.**

Доставка тележки

- Тележка проходит проверку изготовителя, прежде чем она покидает завод. Дилер должен выполнять дополнительный осмотр, прежде чем доставить тележку.
- После доставки убедитесь, чтобы все заказанное оборудование было поставлено вместе с инструкциями по эксплуатации.

 **Если тележка поставляется с дополнительным оборудованием и приспособлениями, они также должны сопровождаться руководствами по эксплуатации и обслуживанию.**

 **Руководство должно храниться вместе с тележкой в течение всего ее срока эксплуатации.**

Обязанности владельца

В рамках данного руководства термин «владелец» означает любое физическое или юридическое лицо, которое использует тележку в собственных целях, либо от имени организации, которая ее использует. В особых случаях (например, лизинг или аренда) владельцем считается лицо, которое в соответствии с существующими договорными соглашениями между собственником и пользователем тележки берет на себя ответственность в обязательствах по эксплуатации.

Владелец должен убедиться, что промышленная тележка используется только для тех целей, для которых она предназначена, и что исключены опасности для жизни и здоровья оператора и окружающих. Кроме того, владелец должен удостовериться, что соблюдаются правила техники безопасности, эксплуатации, обслуживания и ремонта. Владелец также должен проконтролировать, чтобы все пользователи тележки прочли и поняли данное руководство по эксплуатации.

Сертификация



Единый знак обращения (ЕАС) свидетельствует о том, что самоходная тележка прошла все установленные в технических регламентах Таможенного союза процедуры оценки соответствия и отвечает стандартам и требованиям, имеющим силу на момент продажи.

Любое изменение конструкции делает сертификат недействительным.

Безопасность

Инструкции по технике безопасности



Ниже приведен список некоторых правил техники безопасности, которые необходимо соблюдать. Инструкции по безопасности являются неотъемлемой частью руководства и обязательны для соблюдения.

Общие правила техники безопасности

- Тележка должна использоваться только квалифицированным персоналом.
- Не устанавливайте оборудование на тележку, если оно не одобрено производителем.
- Всегда поддерживайте тележку в исправном состоянии. Это необходимое условие для сведения к минимуму возможных рисков.
- Поддерживайте в удовлетворительном состоянии предупреждающие надписи на машине. Замените их, если они повреждены.
- Внимательно прочитайте и выполняйте все инструкции по технике безопасности.
- При подъеме вил убедитесь, что имеется достаточно свободного пространства над тележкой.
- Не заслоняйте тележкой огнетушители, аварийные выходы. Не оставляйте тележку в любом другом месте, где она может блокировать проход.
- Если тележка проявляет признаки повреждения или поломки и становится небезопасной для использования, остановите эксплуатацию и уведомите об этом организацию, осуществляющую техническое обслуживание.
- Следите за расстоянием, которое должно поддерживаться при работе вблизи подвесных высоковольтных проводов. Соблюдайте безопасное расстояние, установленное специальными нормами.
- Никогда не поднимайте груз, используя только одну вилу.
- Поместите груз рядом с кареткой вил или так, чтобы центр тяжести груза находился как можно ближе к ней.
- Установите груз таким образом, чтобы центр тяжести приходился на центральную линию между вилами.
- Не перемещайтесь с грузами, смещенными по отношению к средней оси тележки. Это может привести к опрокидыванию тележки.

- Убедитесь, что поверхность, на которой находится груз, сможет выдержать его вес, а покрытие пола сможет выдержать вес тележки с грузом в случае использования на специальных конструкциях.
- Всегда используйте при работе защитную форму.
- Тележка предназначена для эксплуатации на ровных поверхностях.
- Не разворачивайтесь и не останавливайтесь на уклонах.
- Не превышайте номинальную грузоподъемность, указанную на соответствующих наклейках (этикетках).
- Всегда используйте устройства безопасности для оператора.

Требования к покрытиям

Тележки не оборудованы системой амортизаторов, поэтому на поверхностях, по которым они перемещаются, не должно быть неровностей и ям, которые могут создать проблемы для движения. Искусственные препятствия (пороги и т.п.) должны быть оборудованы пандусами, чтобы избежать ударных нагрузок на колеса, которые будут передаваться по всему корпусу машины.



Никогда не ездите на тележке по поверхностям с трещинами или повреждениями. Мусор и другие препятствия в рабочей зоне должны немедленно удаляться.

Инструкции по технике безопасности для работы на тележке

- Убедитесь в том, что тележка находится в исправном состоянии и безопасна для эксплуатации.
- Ознакомьтесь с тележкой в той мере, чтобы вы могли точно описать неисправности и тем самым оказать помощь обслуживающему персоналу. Обученные операторы должны быть знакомы с управлением и функциями тележки.
- Сообщайте о любых неисправностях (необычные шумы, утечки и т.д.) немедленно, потому что они могут привести к повреждениям гораздо больших масштабов, если их игнорировать.
- Выполняйте проверки, описанные в главе "Ежедневная проверка перед использованием".



Сообщайте о любых утечках масла и/или жидкости из аккумуляторной батареи.



Если присутствует запах гари, немедленно остановите машину, выключите двигатель и отсоедините аккумуляторную батарею.

Инструкции по технике безопасности для обслуживания тележки

Масло гидравлической системы:

- Избегайте контакта с кожей.
- Не вдыхайте пары масла.
- Никогда не выбрасывайте масло вместе с обычным мусором, так как оно загрязняет окружающую среду. Соберите его в предусмотренные для этого контейнеры и передайте в специальный центр по утилизации.
- Всегда носите защитную одежду при выполнении операций по техническому обслуживанию тележек (перчатки, очки и т.д.), чтобы предотвратить контакт масла с кожей.



Остерегайтесь утечки масла под давлением. Если произошло его проникновение под кожу, немедленно обратитесь к врачу.

Электролит аккумуляторной батареи (для тележек с кислотной АКБ):

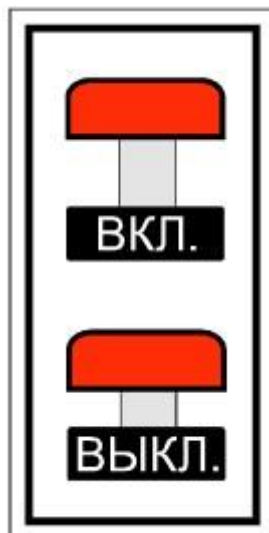
- Не вдыхайте пары, так как они токсичны.
- Используйте соответствующую защиту, чтобы избежать контакта с кожей.
- Промойте большим количеством воды место соприкосновения, если произошел контакт с кислотой, так как она крайне едкая.
- Убедитесь, что помещение для заряда аккумулятора удовлетворяет всем необходимым нормам. Существует риск смешения взрывоопасных газов.
- Не курите и не пользуйтесь открытым огнем вблизи от батареи, пока она заряжается, а также в помещении для заряда аккумулятора.



См. также раздел «Эксплуатация АКБ» для получения дополнительной информации.

Расположение предупреждающих табличек

Кнопка аварийного выключения



Бак гидростанции



Опасность поражения электрическим током



Место крепления при подъеме



Обслуживание кислотно-свинцовой аккумуляторной батареи

Обслуживание АКБ

1. Допустимое падение напряжения под нагрузкой до 80% от номинального напряжения
2. Полностью заряжайте батарею, но не допускайте перезаряда
3. Доливайте дистиллированную воду при низком уровне электролита
4. Полностью зарядите батарею перед хранением, производите повторные зарядки не реже 1 раза в месяц
5. Температура батареи не должна быть выше 55 градусов Цельсия. Держите батарею вдали от источников огня
6. Поверхность батареи должна быть чистой и сухой

Указания по использованию кислотно-свинцовой аккумуляторной батареи

Эксплуатация АКБ

1. Доливайте дистиллированную воду при низком уровне электролита. Поплавки колпачков должны работать. Запрещено превышать допустимый уровень электролита
2. Открывайте колпачки во время зарядки и обеспечьте хорошую вентиляцию
3. Во избежание разлива электролита не забывайте закрывать колпачки перед началом движения
4. Во время извлечения батареи следите за ее горизонтальным положением
5. Содержите батарею в чистоте

Поручни защиты оператора (не для всех комплектаций)



Внимание
ОПАСНОСТЬ ТРАВМЫ

1. При сложенной платформе для оператора защитные поручни должны быть убраны. Эксплуатация с разложенными защитными поручнями и убранной платформой запрещена, т.к. может стать причиной травмы или смерти.

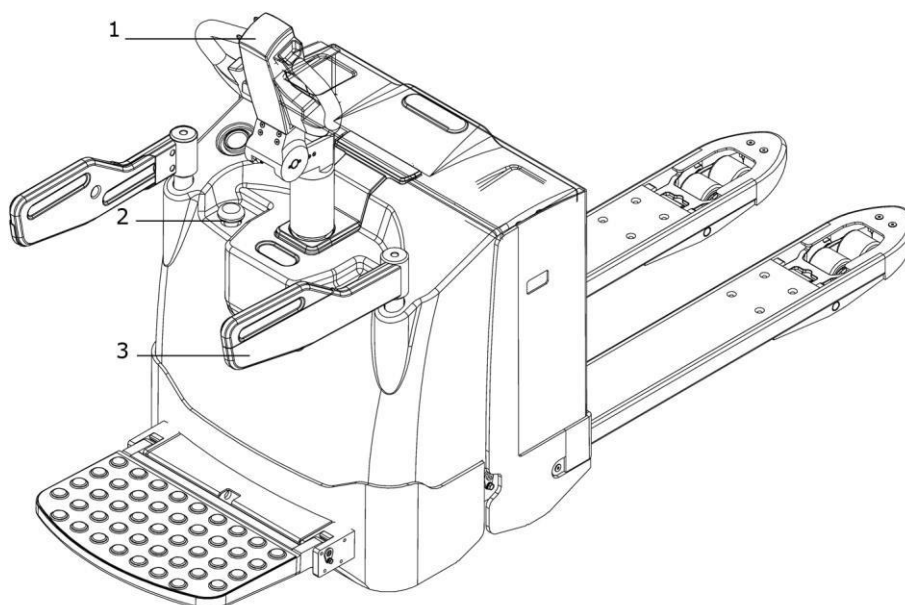
2. Защитные поручни должны использоваться только вместе. Эксплуатация техники запрещена, если один из поручней разложен, а второй нет. Поручни должны быть либо одновременно разложены, либо одновременно убраны. Несоблюдение этого правила может привести к получению травм или смерти

Устройства для обеспечения безопасности

Тележка разработана таким образом, чтобы обеспечить максимальную безопасность для оператора и минимальный риск повреждения машины.

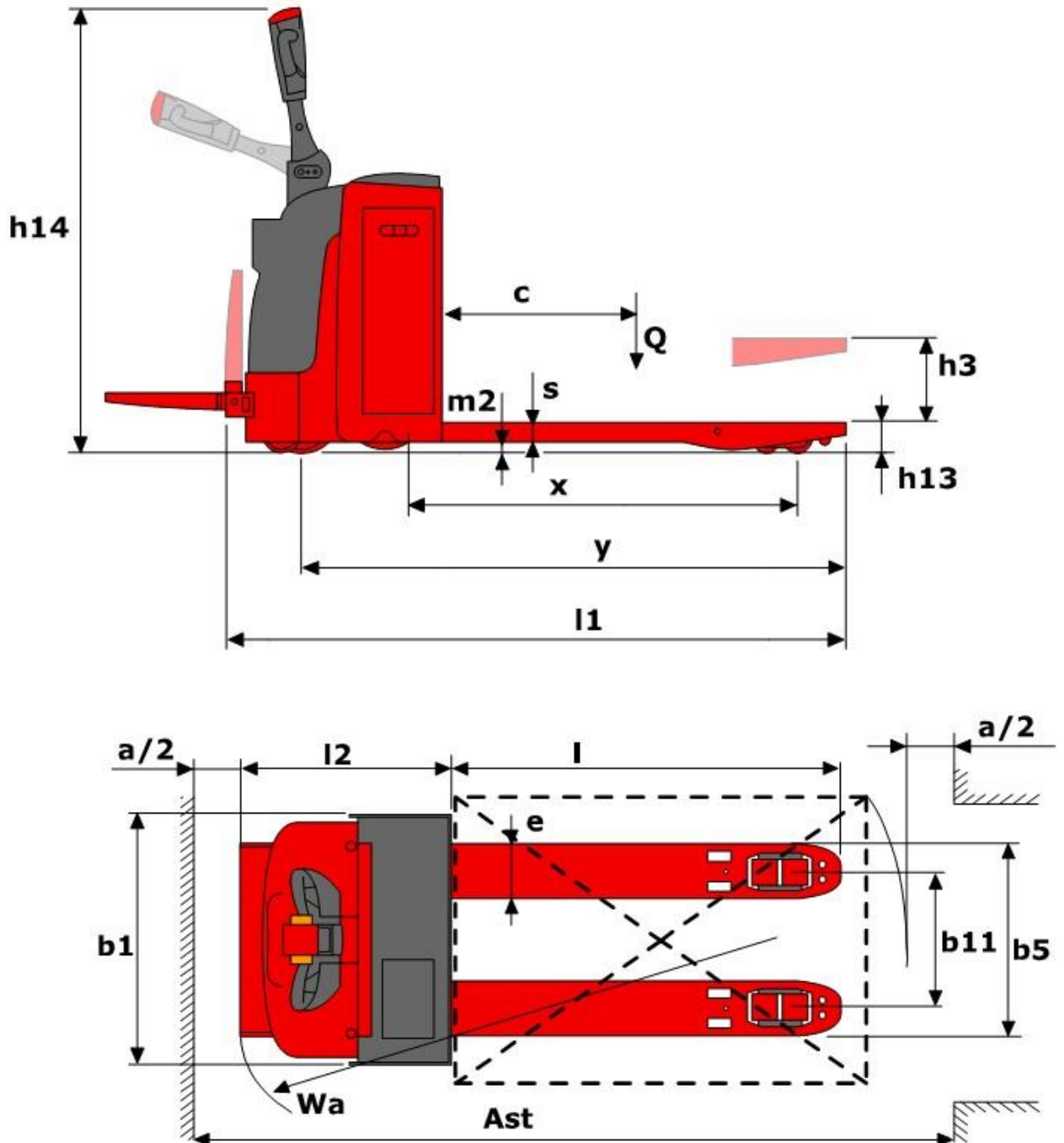
Вот некоторые из устройств для обеспечения безопасности, предусмотренные на тележке:

1. Кнопка противоотката.
2. Кнопка аварийного выключения.
3. Поручни защиты оператора.



Технические данные

Размеры тележек



Технические данные тележек

Основные параметры	1.2	Модель		LM GR-20/ GR LI-20	LM GR-25 / GR LI-25	LM GR-30 / GR LI-30
	1.3	Тип		электро		
	1.4	Положение оператора		пеший оператор		
	1.5	Грузоподъемность	Q (кг)	2000	2500	3000
	1.6	Центр загрузки	C (мм)	600		
	1.8	Расстояние от центра оси до вил	X (мм)	968		
	1.9	Колесная база	Y (мм)	1426		
Массы	2.1	Масса (без АКБ)	кг	365	380	476
	2.2	Нагрузка на оси, с грузом (сторона привода / нагрузки)	кг	965/1595	1154/1915	1343/2235
	2.3	Нагрузка на оси, без груза (сторона привода / нагрузки)	кг	434/126	445/129	456/132
Колеса, шасси	3.1	Тип колес		полиуретан		
	3.2	Размер ведущего колеса	мм	230x75		
	3.3	Размер подвальных роликов	мм	80x70		
	3.4	Размер опорных колес	мм	100x40		
	3.5	Колесная формула (x=ведущее) сторона привода / нагрузки		1x-2/4		
	3.6	Колея колес (сторона привода)	b10 (мм)	510		
	3.7	Колея колес (сторона нагрузки)	b11 (мм)	400		
размеры	4.2	Габаритная высота (мин)	h1 (мм)	1280		
	4.3	Свободный подъем	h2 (мм)			
	4.4	Высота подъема	h3 (мм)	120		
	4.5	Габаритная высота (макс)	h4 (мм)			
	4.9	Высота ручки (макс./мин.)	h14 (мм)	1200/985		
	4.15	Высота вил в нижнем положении	h13 (мм)	85		
	4.19	Общая длина	l1 (мм)	1908		
	4.20	Длина до фронта вил	l2 (мм)	750		
	4.21	Общая ширина	b1 (мм)	780		
	4.22	Размеры вил	s/e/l (мм)	55/160/1150		
	4.25	Ширина вил	b5 (мм)	570		
	4.32	Клиренс (минимальный)	m2 (мм)	30		
	4.34	Ширина прохода с паллетой 800x1200 вдоль (VDI2198)**	Ast (мм)	2182		
4.35	Радиус разворота	Wa (мм)	1741			
5.1	Скорость движения (с грузом / без груза)	км/ч	4.8/5.6			

Характеристики	5.2	Скорость подъема (с грузом / без груза)	мм/с	40/50	
	5.3	Скорость движения вил вниз (с грузом / без груза)	мм/с	50/40	
	5.8	Преодолимый уклон max (с грузом / без груза)	%	8/15	
	5.10	Тип тормоза		электромагнитный	
Электрика	6.1	Мощность двигателя движения	кВт	1,5 AC	
	6.2	Мощность двигателя подъема	кВт	2,2	
	6.4	Напряжение питания / номинальная емкость АКБ	В/Ач	24/210 24/200	24/240
	6.5	Масса АКБ	кг	195	
Другое	8.1	Тип управления движением		MOSFET	
	8.4	Уровень шума	dB(A)	<70	

** Расстояние безопасности a = 200 мм

Уровень шума

Уровень шума определяется в цикле испытаний в соответствии с Европейским стандартом EN 12053 в различных режимах: передвижения, подъема и холостого хода. Он может быть использован только в качестве эталонного значения для различных машин.



Большой или меньший уровень шума, чем указанный выше, может быть вызван во время фактического использования тележки, например, различными режимами работы, различными экологическими условиями, состоянием техники, а также дополнительными источниками шума.

Идентификация тележки

- Тележка и ее основные части имеют серийные номера, чтобы они могли быть точно идентифицированы.
- Серийные номера должны быть предоставлены дилеру для сервисного обслуживания и при возникновении потребности в запасных частях.
- Серийные номера можно найти на шильдах/наклейках на тележке.

Шильда

LEMA		EAC
МОДЕЛЬ _____ Model	ПИТ./ЕМКОСТЬ АКБ _____ В/Ач Battery Voltage/Capacity	
СЕРИЙНЫЙ № _____ Serial No	МОЩН. ДВИГ. ДВИЖЕНИЯ _____ кВт Driving Motor Rating	
ДАТА ИЗГОТ. _____ PROD Year	ВЕС С АКБ _____ кг Truck Weight with Battery	
ДЛИНА ВИЛ _____ мм Fork lenght	ШИРИНА ВИЛ _____ мм Fork width	
ГРУЗОПОДЪЕМНОСТЬ _____ кг Loading Capacity		

ИЗГОТОВЛЕНО для ООО «ТД ТДС»: Suzhou Pioneer Material Handling Equipment & Technology Co., Ltd. Add: 588# Zixu Road, Xujiang Industrial Park, Suzhou, Jiangsu, China, 0086-512-66511292 www.lemarus.ru

Примечания:

- Пожалуйста, найдите точную информацию на наклейках и/или табличках на тележке.
- Для запросов по обслуживанию тележки или заказу запасных частей всегда указывайте серийный номер.

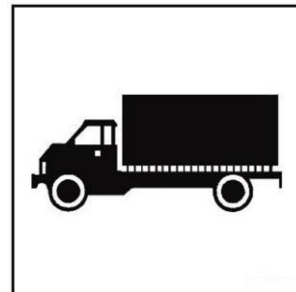


Не превышайте грузоподъемность тележки, указанную на специальных табличках. В случае превышения максимальной грузоподъемности может быть нарушена устойчивость машины или повреждена ее конструкция.

Погрузка и транспортировка тележки

Транспортировка

Тележка, как правило, перевозится автомобильным или железнодорожным транспортом. Убедитесь, что тележка надлежащим образом закреплена для транспортировки и исключены любые возможности ее движения.



Климатические условия транспортировки и хранения тележек

Тележка должна быть надежно упакована и защищена от погодных факторов.

Загрузка и выгрузка тележки

Загрузка и выгрузка тележки должна производиться с помощью пандуса или мобильной платформы. Если тележка неисправна, следуйте инструкциям ниже, чтобы поднять его.

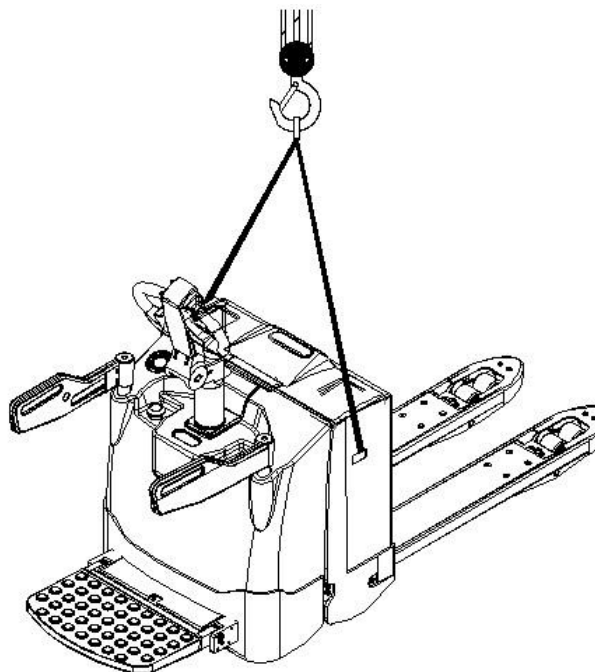


Используйте кран с грузоподъемностью, которая является достаточной, чтобы выдержать вес тележки, указанный на шильде.

- Убедитесь, что подъем машины выполняется квалифицированным персоналом.
- Не стойте в радиусе действия крана и под поднятым тележкой.
- Используйте неметаллические стропы. Убедитесь, что они могут выдержать вес тележки.

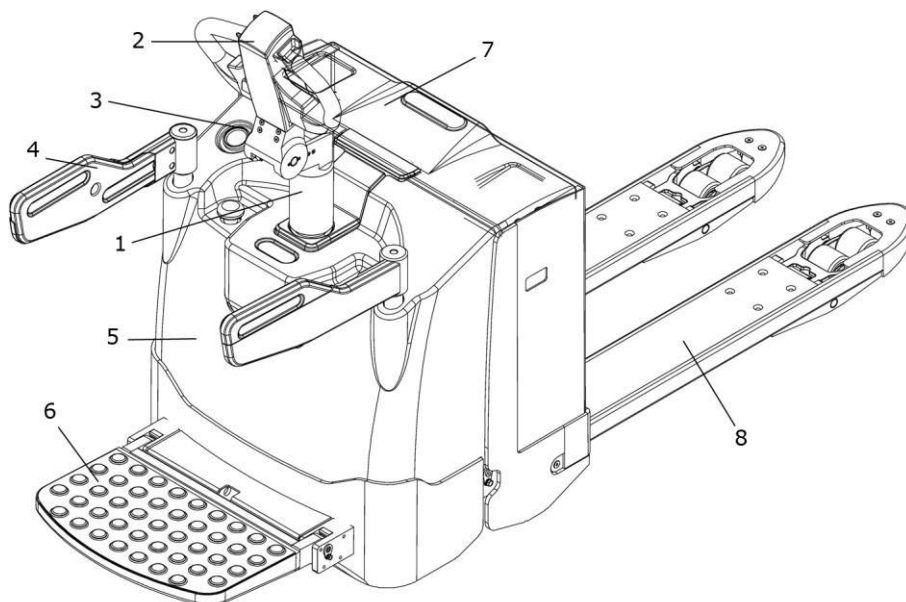
Выполните следующие действия, чтобы поднять тележку:

- Вставьте два подъемных крюка (скобы), способных выдержать вес тележки, в точки, обозначенные на рисунке, и присоедините их к крану.
- Осуществите подъем оборудования.



Ознакомление с тележкой

Общий вид



1. Рулевая стойка
2. Ручка управления
3. Индикатор АКБ и счетчик моточасов
4. Поручни защиты оператора (не для всех комплектаций)
5. Крышка отсека электрооборудования
6. Подножка оператора
7. Крышка отсека АКБ
8. Вилы

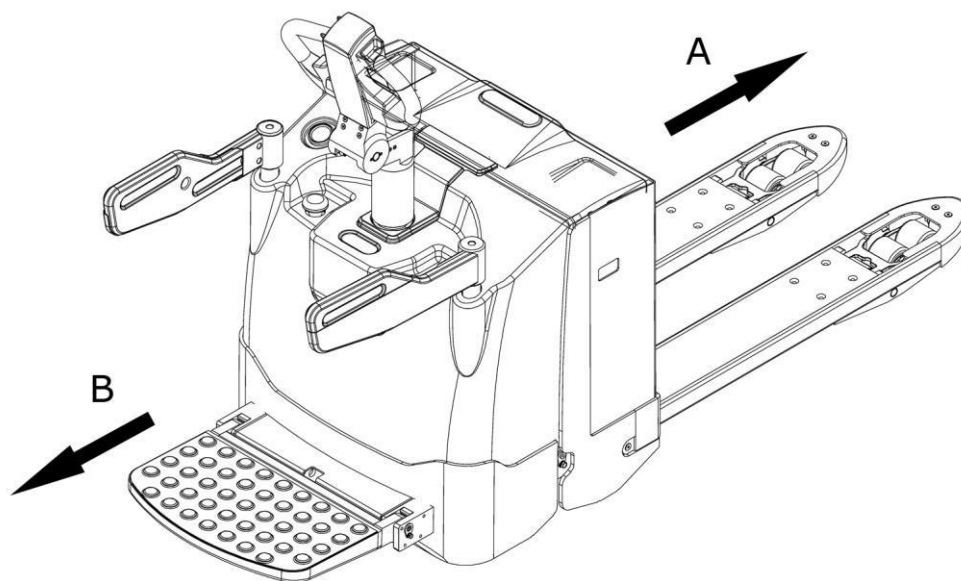
Определение направления движения

Руководство определяет направление движения следующим образом:

«А» - Направление движения в сторону вил

«В» - Направление движения в сторону оператора

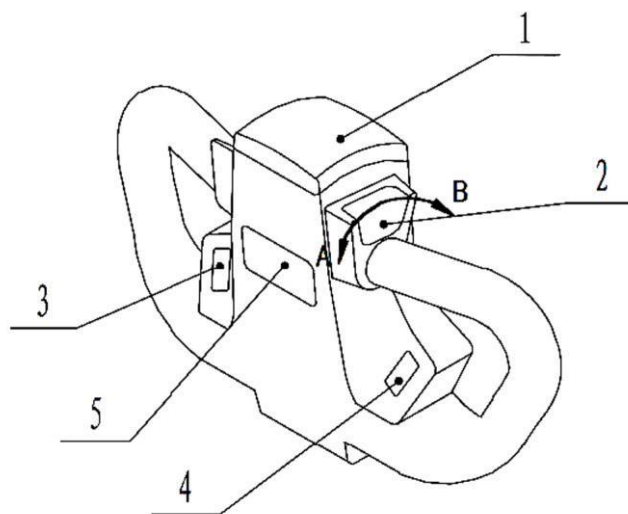
Предпочтительным является направление движения «В».




Органы управления

Ручка управления

1. Кнопка противоотката.
2. Маховик потенциометра хода.
- 3/4. Кнопки спуска/подъема.
5. Кнопка звукового сигнала.



 Все элементы управления действуют только тогда, когда ручка управления находится в рабочем положении.

Кнопка противоотката

Если кнопка противоотката нажимается, когда тележка движется в сторону оператора, она будет двигаться в противоположную сторону, пока нажата кнопка, и остановится.

Маховик потенциометра хода

- Если маховик повернут в направлении «А», тележка будет двигаться в сторону вил. Если маховик повернут в сторону «В», тележка будет двигаться в сторону оператора.
- Если маховик будет отпущен, тележка будет тормозить (электрическое торможение при отпускании), а затем остановится.
- Скорость тележки изменяется в зависимости от угла отклонения маховика.


Кнопки подъема/опускания

- Нажмите кнопку (3), чтобы поднять вилы.
- Нажмите кнопку (4), чтобы опустить вилы.

Кнопка звукового сигнала

Нажмите кнопку для предупреждающего сигнала.

Звуковой сигнал позволяет оператору предупреждать о своем приближении.

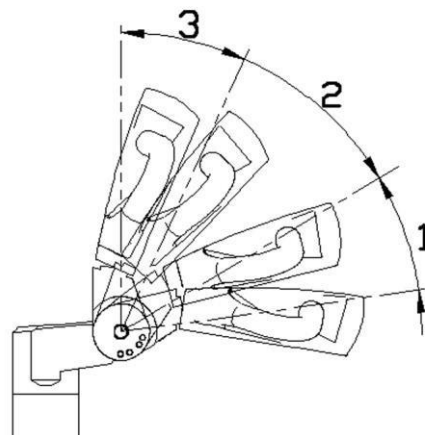
 Тележка с грузом не может резко стартовать и останавливаться в силу инерционности системы. Регулируйте скорость движения в зависимости от различных ситуаций, таких как наличие другой техники или людей рядом с тележкой, неровного пола и прочих условий.

Для безопасного перемещения тележки, в случае, если груз блокирует обзор, необходимо обратиться к помощи другого оператора.

Позиции ручки управления

Работа функций управления зависит от положения ручки управления.

Ручка имеет 3 положения:



Положение «1» - положение торможения.

В этом положении функция перемещения заблокирована и работает стояночный тормоз.



Не используйте этот режим в качестве основной тормозной системы.

Положение «2» - рабочее положение.

В этом положении оператор может передвигаться на тележке и управлять вилами.

Положение «3» - положение торможения.

В этом положении перемещение отключено и работает стояночный тормоз.



Не используйте этот режим в качестве основной тормозной системы.



В положениях «1» и «3» функция подъема вила заблокирована. Движение тележки невозможно



Отпущенная ручка автоматически возвращается в положение «3».

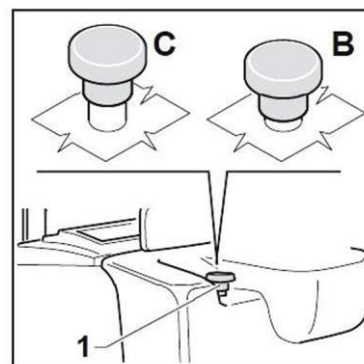
Панель управления

Кнопка аварийного выключения

Нажмите кнопку аварийного выключения (1) (положение «В»), чтобы отключить питание тележки от АКБ.

Чтобы привести тележку обратно в рабочее состояние, устраните причины чрезвычайной остановки и совершите следующие действия:

- Отпустите ручку управления в исходное положение.
- Верните аварийную кнопку (1) в исходное положение (положение «С»), потянув ее вверх.

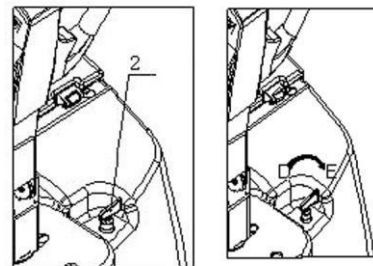


Эта кнопка должна использоваться только в случае крайней необходимости; частое использование этой кнопки может привести к сбоям в работе системы.

Замковый выключатель

Выключатель (2) может находиться в одной из двух позиций:

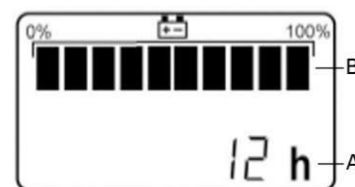
- «D» - Тележка выключена (ключ вынут).
- «E» - Тележка включена.



Индикатор заряда АКБ и счетчик моточасов

Эксплуатация

Индикатор разделен на две зоны:



Зона А

- Отображает фактическое время работы (в часах).
- Отсчет часов начинается с нуля и происходит непрерывно во время работы тележки. Максимально на дисплее может отображаться шестизначное число.

Зона В

- Отображает уровень заряда аккумулятора; подразделяется на десять сегментов.
- Когда батарея заряжена на 100%, отображаются все 10 сегментов индикатора заряда.
- По мере уменьшения заряда во время использования тележки, количество сегментов постепенно уменьшается.
- Когда аккумулятор разряжен на 70%, три сегмента мигают, показывая, что АКБ следует зарядить.
- Когда аккумулятор разряжен на 80%, мигают два сегмента; при таком уровне заряда функция подъема заблокирована.

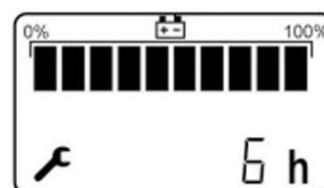


Эксплуатация тележки при заряде батареи менее 20% может привести к выходу из строя электронных узлов и блоков управления. Данная поломка не будет считаться гарантийным случаем.

Значок сервиса и индикатор времени обслуживания

При включении индикатора, в течение примерно 5 секунд на нем будет отображаться количество часов, оставшихся до установленного времени прохождения обслуживания.

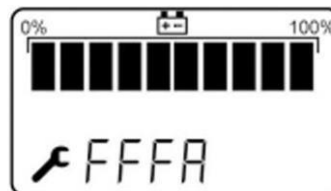
Об этом свидетельствует значок сервиса (гаечный ключ) слева от счетчика моточасов. Отрицательное число означает, что установленное время прохождения сервиса было превышено.



- Если Ваш срок прохождения обслуживания был превышен, значок сервиса будет отображаться на индикаторе постоянно.
- Значок сервиса будет мигать с частотой 1 раз в секунду, если было превышено время межсервисного интервала.
- Индикатор времени обслуживания не будет отображаться, если время до прохождения обслуживания было установлено на 0 часов.
- Значок сервиса и количество часов, оставшихся до установленного времени прохождения обслуживания, также будут отображаться во время мерцания индикатора заряда АКБ.

Индикатор ошибок

Если произошла ошибка, индикатор будет отображать четырехзначный код диагностики, значок сервиса и красный светодиод, мигающие с частотой 1 раз в секунду. Определенное количество сегментов индикатора зарядки АКБ также будет мигать с этой частотой, чтобы указать вид неисправности.



Пожалуйста, обратитесь к дилеру для получения дополнительной информации о неисправностях и диагностических кодах.

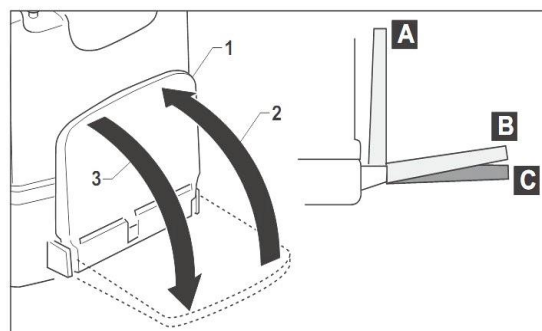
Доступ к внутреннему оборудованию

Чтобы получить доступ к внутреннему оборудованию тележки (электронике, электрическим и механическим частям), пожалуйста, обратитесь к разделу «Обслуживание». Для доступа к АКБ (1) и разъему (2), поднимите крышку (3).



Подножка оператора

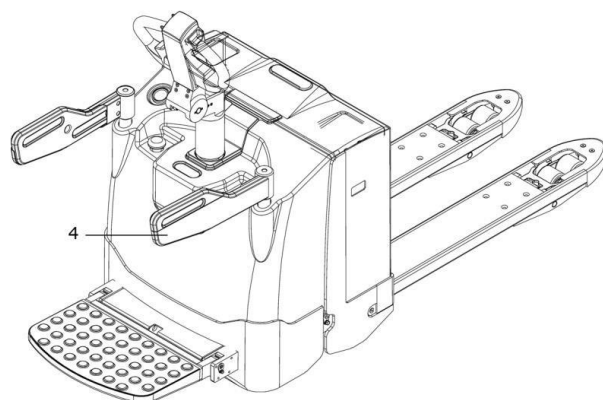
Подножка оператора (1) опускается и поднимается. Когда оператор управляет тележкой в узком пространстве, подножку можно поднять (2). При достаточном пространстве подножку можно опустить (3). Управлять тележкой значительно удобнее, стоя на подножке.



Поручни защиты оператора

Тележка оснащена поручнями оператора, пожалуйста, соблюдайте следующие требования безопасности:

1. Эксплуатация с открытыми поручнями, но с поднятой подножкой оператора запрещена.
2. Оба поручня должны быть открыты одновременно. Эксплуатация с одним открытым и одним замкнутым поручнем запрещена.



Эксплуатация

Ежедневная проверка перед использованием



Чтобы сохранить тележку в исправном состоянии, выполняйте ежедневные проверки, перечисленные ниже. Эти проверки являются частью (но не заменой) операций технического обслуживания.

- Визуально проверьте, что все части машины находятся в правильной позиции.
- Проверьте положение и подключение разъема АКБ.
- Убедитесь, что замковый выключатель работает правильно.
- Убедитесь, что звуковой сигнал работает правильно.
- Убедитесь, что кнопки и маховик потенциометра хода, расположенные на ручке управления, работают правильно.
- Убедитесь, что кнопка аварийного выключения работает правильно.
- Убедитесь, что ручка управления автоматически возвращается в вертикальное положение после аварийного торможения.
- Убедитесь, что кнопка противоотката работает правильно.



Если что-то неисправно или вы не уверены, что тележка работает правильно, не используйте ее. Обратитесь в отдел обслуживания вашего дилера.

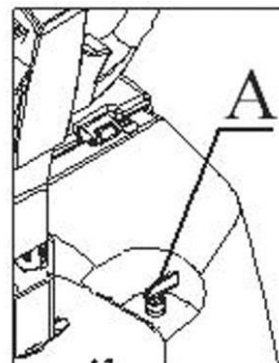
Использование тележки

Запуск тележки

После ежедневной проверки выполните следующие действия для запуска тележки:

Вставьте и поверните ключ (А); индикатор состояния АКБ и счетчик моточасов будут светиться, указывая часы работы и состояние АКБ.

Убедитесь, что кнопка аварийного выключения не нажата.



Перемещение

- Переместите ручку управления в рабочее положение.
- Поверните маховик потенциометра хода в желаемом направлении движения.

Скорость тележки изменяется в зависимости от угла отклонения маховика.



Если тележка не едет или перемещается с ощутимыми затруднениями, выясните причину этих затруднений. Игнорирование неисправности может привести к дорогостоящему ремонту

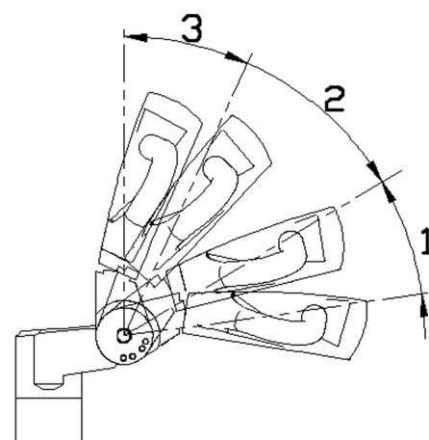
Изменение направления движения

Для изменения направления движения поверните маховик потенциометра хода в противоположную сторону от направления движения. Тележка постепенно остановится, а затем продолжит движение в обратном направлении.

Остановка тележки

Остановить тележку можно следующими способами:

1. Отпустив маховик потенциометра хода.
2. Поместив ручку управления в позицию «1» или «3».



Аварийная остановка тележки

Тележка может быть аварийно остановлена нажатием кнопки аварийного выключения.

После того, как была задействована кнопка аварийной выключения, действуйте, как описано в пункте «Кнопка аварийного выключения».

Выключение тележки

Если вы собираетесь остановить работу тележки на длительный период времени, опустите вилы в нижнее положение. Выключите тележку, повернув ключ, а затем выньте его из замка.

Работа с грузом

Подъем груза



Перед подъемом груза убедитесь, что он не превышает по размеру и весу допустимые параметры, указанные в разделе «Технические данные».



Груз должен быть расположен таким образом, чтобы он не мог соскользнуть, перевернуться или упасть.

- Расположите тележку как можно ближе к грузу.
- Медленно подведите вилы тележки под центр поднимаемого груза.
- Слегка поднимите груз над опорной поверхностью, используя кнопку подъема, как описано в пункте «Ручка управления».

Опускание груза

- Переместите тележку к месту, где необходимо расположить груз.
- Опустите вилы, используя кнопку опускания, как описано в пункте «Ручка управления».
- Когда груз окажется на опорной поверхности, освобождая вилы от нагрузки, выведите тележку из-под груза.

Буксировка груза

Тележка не предназначена для буксировки грузов. Запрещено использовать тележку для буксировки грузов.

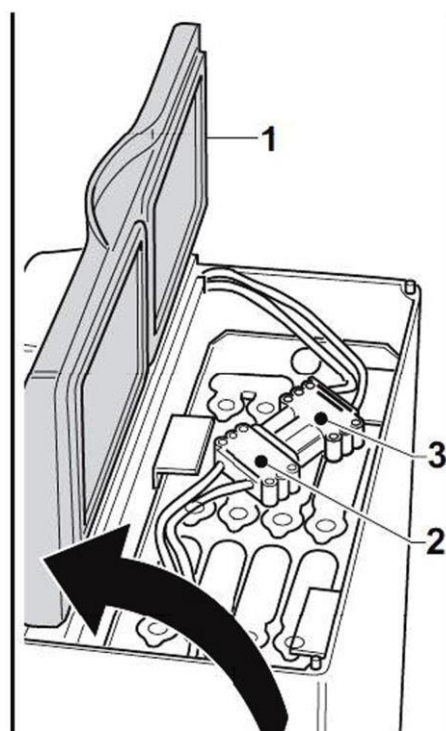
Зарядка АКБ с помощью внешнего зарядного устройства

- Выключите тележку перед зарядкой аккумулятора.
- Заряжайте АКБ только в тех местах, которые соответствуют необходимым требованиям по зарядке аккумуляторов.
- Убедитесь, что напряжение в сети соответствует требованиям зарядного устройства.



- См. также раздел «Эксплуатация АКБ» в данном руководстве.

1. Поднимите крышку отсека АКБ (1).
2. Отсоедините штекер АКБ (2) от разъема питания (3) системы электрики тележки.
3. Откройте колпачки на аккумуляторе, если он не оборудован вентиляцией (для кислотных АКБ).
4. Подключите штекер (2) к зарядному устройству, чтобы начать зарядку.
5. Включите внешнее зарядное устройство, следуя требованиям руководства по эксплуатации зарядного устройства.
6. После зарядки аккумулятора выключите зарядное устройство.
7. Отсоедините штекер (2) от зарядного устройства.
8. Закройте колпачки на аккумуляторе, если они были открыты перед зарядкой (для кислотных АКБ).
9. Вставьте штекер аккумулятора (2) в разъем питания (3).
10. Опустите крышку отсека АКБ (1).



Во время эксплуатации обращайтесь внимание на уровень заряда свинцово-кислотных АКБ и не допускайте работу с низким зарядом, в противном случае это может привести к выходу из строя электронных узлов и блоков управления.

Использование тележки с подготовкой для работы в холодильных камерах (опционально)

Эта тележка работает точно так же, как и стандартная версия, за исключением с возможностью функционирования при низких температурах. Данная версия тележки подходит для работы в холодильных камерах при наличии специального оборудования. И отмечена специальным знаком «Снежинка».

Оборудование состоит из нагревателя в отсеке управления и других важных узлах, отвечающих за правильную работу электроники, а также предполагает использование морозостойких масел для гидравлики и коробки передач и консистентных смазок для движущихся частей. Кроме того, тележка оборудована специальными морозоустойчивыми шлангами гидравлической системы.

Применение со СВИНЦОВО-КИСЛОТНЫМИ АКБ

Тележка рассчитана на два различных режима эксплуатации в холодильных камерах:

1 режим (основной). Постоянное размещение в температурном диапазоне до $-30\text{ }^{\circ}\text{C}$ с постоянно включенным питанием, за исключением времени для замены АКБ. Во время работы тележка должна оставаться в морозильной камере. Выезд за ее пределы осуществляется для замены АКБ. Зарядка АКБ возможна при прогреве электролита до $+15$. Время нахождения в теплом помещении должно быть не более 10 минут или достаточным для испарения влаги со всех поверхностей тележки (примерно сутки).

Тележка не должна оставаться вне холодильной камеры более чем на 10 минут (для предотвращения образования конденсата) или менее чем на сутки (для испарения влаги).

2 режим. Кратковременное размещение в температурном диапазоне до $-10\text{ }^{\circ}\text{C}$.

Парковка осуществляется вне холодильного помещения.



ЗАПРЕЩАЕТСЯ ВЪЕЗД В ХОЛОДИЛЬНУЮ КАМЕРУ С КОНДЕНСАТОМ НА ТЕЛЕЖКЕ!

Применение с ЛИТИЙ-ИОННЫМИ АКБ

Литий-ионные АКБ допустимо использовать при температуры до $-20\text{ }^{\circ}\text{C}$, но желательно поместить их в термоблок из теплоизоляционных материалов.

Li-ion батареи должны быть подготовлены для морозильных камер:

- иметь теплоизоляционный корпус с минимизацией образования внутреннего конденсата и возможностью его отвода. Для его изготовления можно использовать изолон, пенопласт и другие термоизоляционные материалы. В процессе работы АКБ нагреется, а термоблок не даст ей быстро остыть во время непродолжительной стоянки.
- иметь внутренние нагревающие элементы с системой датчиков контроля температуры внутри батареи.

Зарядка аккумулятора на морозе недопустима. После использования при низкой температуре аккумуляторную батарею нужно выдержать в помещении, чтобы она прогрелась. Прогрев должен быть естественным и постепенным, без использования дополнительных источников тепла.

Оптимальный температурный диапазон для подзарядки литий-ионных АКБ – от $+10$ до $+25\text{ }^{\circ}\text{C}$.

После использования в холодных условиях аккумулятор нужно внести в помещение и выдержать 2–3 часа при комнатной температуре, а затем зарядить.

Обкатка тележки

Тележка не нуждается в обкатке.



Чтобы получить максимальную производительность от АКБ, следуйте указаниям производителя по эксплуатации аккумулятора (см. раздел «Эксплуатация АКБ»).

Неисправности и способы их устранения

Этот пункт описывает различные неисправности, которые могут возникнуть при использовании тележки, причины их возникновения и способы их устранения.

Если неисправность продолжает возникать после выполнения всех предложенных действий, пожалуйста, свяжитесь с отделом обслуживания клиентов вашего дилера.

Поиск и устранение неисправностей тележек

Неисправность	Причина	Способ устранения
Тележка не работает.	Не вставлен или вставлен неправильно штекер АКБ.	Проверьте штекер АКБ.
	Нажата кнопка аварийного выключения.	Поднимите кнопку аварийного выключения.
	Разряжен аккумулятор.	Проверьте заряд аккумулятора и зарядите его в случае необходимости.
	Не был повернут маховик потенциометра хода.	Поверните маховик в желаемом направлении движения.
	Ключ в замковом выключателе находится в положении «0» (тележка выключена).	Поверните переключатель в позицию «I» (тележка включена).
	Ручка управления находится в положении торможения.	Переместить ручку управления в рабочее положение.

Тележка не поднимает груз.	Груз слишком тяжелый.	Убедитесь, что вес поднимаемого груза не превышает максимальную грузоподъемность тележки.
	Тележка не готова к работе.	Выполните все проверки, описанные в предыдущем пункте «Тележка не заводится».
	Слишком низкий уровень масла в гидравлической системе.	Долейте масло в систему, как описано в разделе «Обслуживание»
	Разряжен аккумулятор.	Зарядите аккумулятор.

Обслуживание

Техническое обслуживание

Чтобы сохранять тележку в исправном состоянии, рекомендуется, чтобы техническое обслуживание осуществлялось в соответствии со «Сводной таблицей операций по техническому обслуживанию».

В дополнение к техническому обслуживанию, описанному в этой главе, существуют и другие операции, которые должны быть выполнены в отделе обслуживания клиентов вашего дилера. Мы рекомендуем Вам связаться с Вашим дилером, чтобы составить договор на техническое обслуживание, которое подходит для вашей тележки.

Существует два вида технического обслуживания:

- Обслуживание по необходимости
- Плановое обслуживание



Техническое обслуживание должно проводиться только квалифицированными специалистами, которые были утверждены производителем или дилером. Всегда соблюдайте требования по безопасности и инструкции, описанные в данном руководстве.

Предварительные операции по техническому обслуживанию

Выполняйте следующие действия перед началом любых работ по техническому обслуживанию:

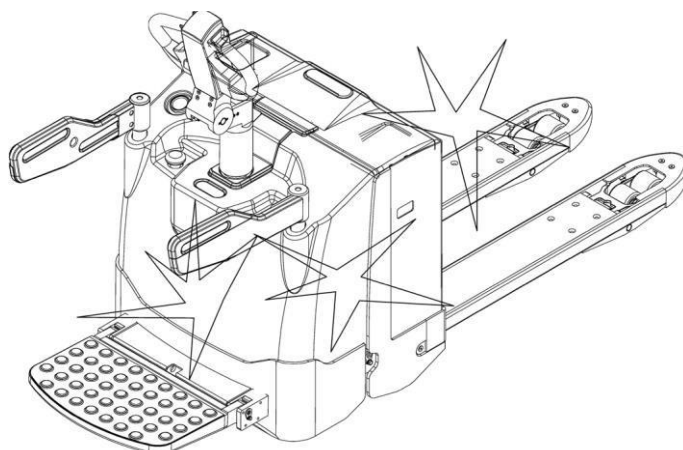
- Поставьте тележку на ровную поверхность и исключите возможность самопроизвольного перемещения.
- Полностью опустите вилы.
- Выключите машину и выньте ключ.
- Нажмите кнопку аварийного выключения.



Отсоединяйте аккумулятор перед выполнением любых операций по техническому обслуживанию электрической системы.

Обслуживание по необходимости

Техническое обслуживание по необходимости включает в себя такие операции, как чистка тележки, ремонт или замена изношенных или сломанных частей.



Чистка тележки

Частота, с которой тележку нужно подвергать чистке, зависит от того, как и где она используется. Если тележка находится под постоянным воздействием агрессивных веществ, таких как соленая вода, удобрения, химические продукты, цемент и т.д., она должна быть тщательно очищена после каждого использования.

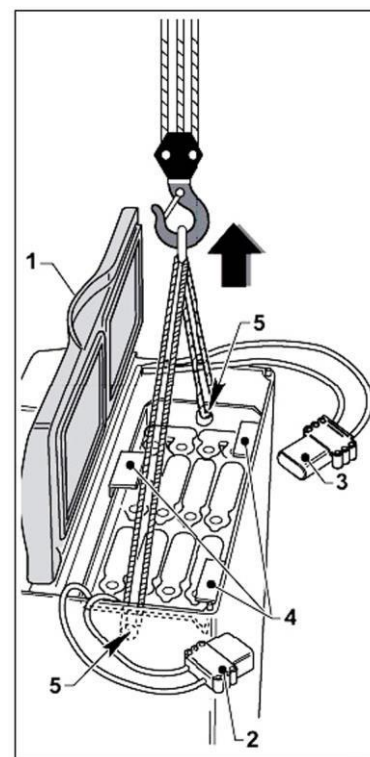
Используйте сжатый воздух и моющие средства с холодной водой.



Не направляйте струю воды непосредственно на тележку и не используйте растворители или средства на основе бензина, так как они могут привести к повреждению электрических и пластиковых деталей.

Замена аккумуляторной батареи

1. Выключите тележку и выполните операции по предварительному тех. обслуживанию.
2. Поднимите крышку отсека АКБ (1).
3. Отсоедините штекер АКБ (2) от разъема питания (3).
4. Извлеките уплотнители аккумулятора (4).
5. Закрепите АКБ в двух точках (5) с помощью страховочных ремней, способных выдержать вес батареи.
6. Поднимите АКБ с помощью подъемника, способного выдержать ее вес.
7. Замените батарею и проделайте все указанные операции в обратном направлении.



Перед началом работы на тележке, проверьте, что АКБ зафиксирован в правильном положении.

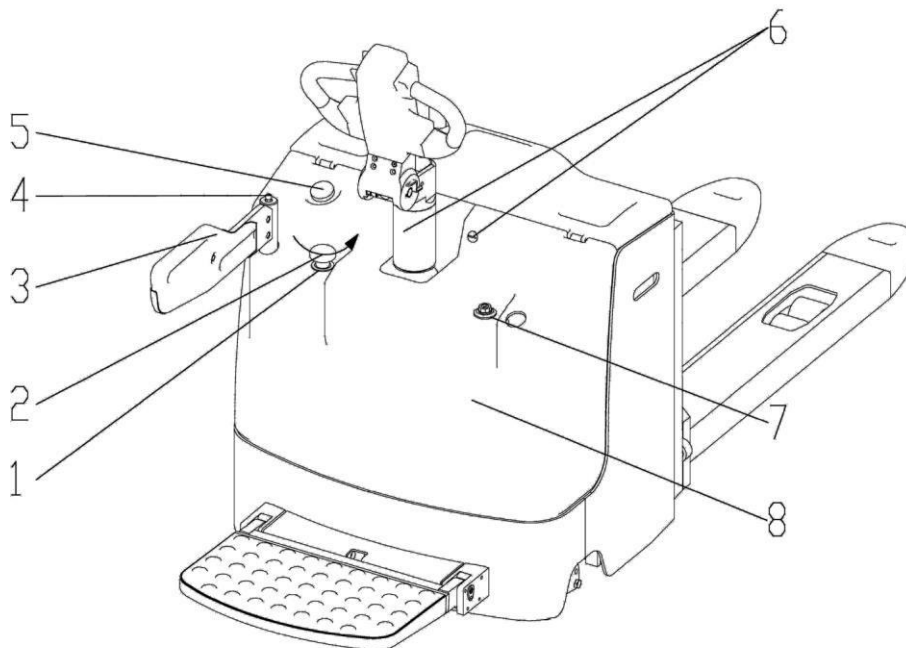


Обратитесь к разделу «Технические данные» для определения используемого типа АКБ.

Снятие кожуха



Снятие защитного кожуха должно производиться только квалифицированными техниками.



1. Выключите тележку и выполните операции по предварительному тех. обслуживанию.
2. Отсоедините кнопку аварийного отключения (2), поворачивая ее в направлении, указанном стрелкой, и снимите резиновую втулку.
3. Открутите винты (4) на поручне, снимите левый и правый поручень (3).
4. Снимите резиновую втулку (7).
5. Открутите винты (6).
6. Снимите кожух (8). Будьте осторожны с электрическими проводами, соединяющимися с замковым выключателем и счетчиком моточасов (5).
7. Закрепите кожух (8), выполнив приведенные выше операции в обратном порядке. Убедитесь, что кнопка аварийного выключения (2) функционирует нормально.

Замена предохранителей

Выключите тележку и выполните операции по предварительному тех. обслуживанию.



- Эта операция должна проводиться только квалифицированными техниками.
- Перед заменой предохранителя устраните причину, вызвавшую его перегорание.
- Перегоревший предохранитель должен быть заменен аналогичным предохранителем. Не изменяйте электрическую систему тележки.

Характеристики предохранителей

«FU1» = 200А плавкий предохранитель

«FU2» = 10А предохранитель для защиты электронной системы и платы ручки управления

«FU3» = 10А предохранитель

Замена предохранителей

«FU1»: Открутите крепежные винты на предохранителе, замените перегоревший предохранитель.

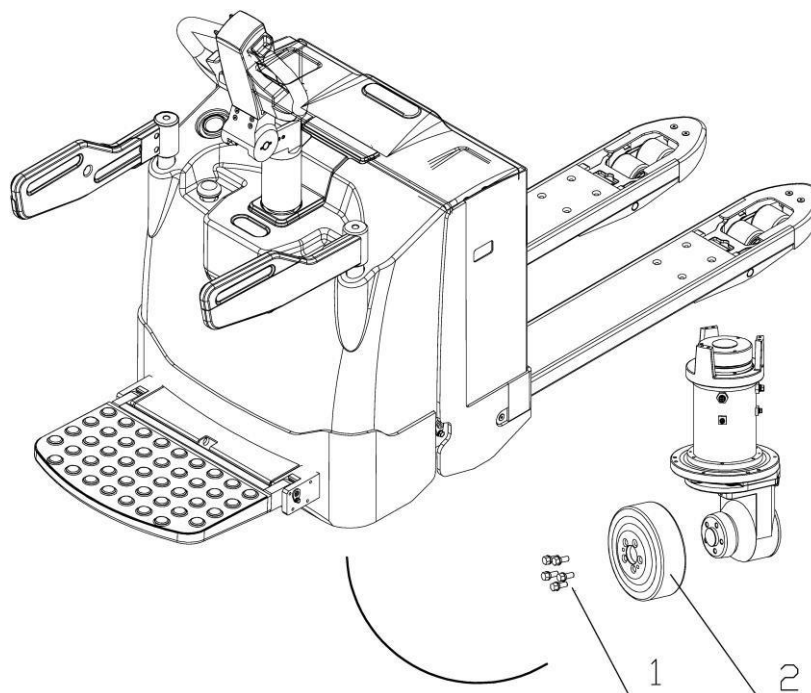
«FU2/FU3»: Снимите кожух и замените сгоревший предохранитель, затем поставьте кожух на место.

Снятие ведущего колеса

Выключите тележку и выполните операции по предварительному тех. обслуживанию.



Эта операция должна проводиться только квалифицированными техниками.



1. Открутите удерживающие винты (1).
2. Поднимите тележку, как описано в пункте «Загрузка и выгрузка тележки», и расположите подпорки под рамой тележки.
3. Опустите тележку и разместите ее на подпорках, при этом сохраняя натянутым подъемный трос.
4. Полностью снимите винты (1) и отсоедините колесо (2).

Замена/Регулировка опорных колес

При необходимости заменить или отрегулировать опорные колеса, обратитесь в сервисную службу дилера.

Плановое техническое обслуживание

Тщательное квалифицированное тех. обслуживание является одним из наиболее важных требований для обеспечения безопасной эксплуатации тележки. Невыполнение регулярного технического обслуживания может привести к поломке и представляет потенциальную опасность для персонала и оборудования.



Условия эксплуатации тележки оказывают значительное влияние на износ различных компонентов. Если тележка используется в сложных условиях, запланированные операции по техническому обслуживанию должны выполняться чаще.

Производитель рекомендует представителю сервиса тех. обслуживания осуществлять анализ систем на месте, чтобы определить конкретную периодичность технического обслуживания для предотвращения повреждений вследствие износа.



Операции по техническому обслуживанию осуществляются квалифицированным специалистом.

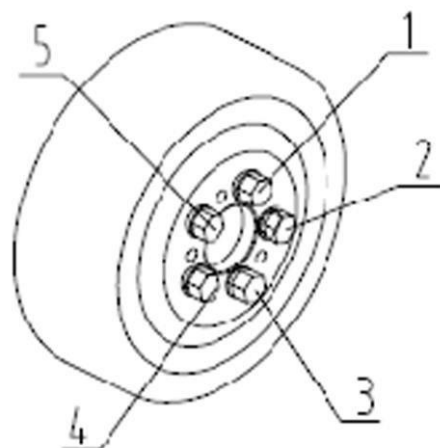
Периодичность технического обслуживания:

200 моточасов или раз в три месяца

Во время вводного периода (примерно 20 часов работы) владелец должен проверять колесные гайки/болты и подтягивать их, если необходимо.

Проверка затяжки колес

- Выполняйте эту операцию с периодичностью, указанной в таблице технического обслуживания, а также при замене колес.
- См. соответствующие инструкции по замене колес.
- На рисунке указана последовательность, в которой должны затягиваться гайки колеса.



- В таблице ниже указаны значения момента затяжки, с которой нужно закручивать болты колеса.

Ведущее колесо	110-130 Нм
----------------	------------

Проверка износа колес

- Замените ведущее колесо, если становятся видны признаки износа (неравномерность поверхности или повреждения).
- Замените колесо, как описано в пункте «Снятие ведущего колеса».

Проверка уровня и концентрации электролита

Для обслуживаемых кислотно-свинцовых АКБ!

Поднимите крышку отсека АКБ и проверьте уровень и плотность электролита, как это описано в инструкции к АКБ.



Обратитесь к разделу «Технические данные» для определения используемого типа АКБ.

Проверка уровня масла в гидравлической системе

1. Проверьте уровень гидравлического масла в установленном на ровной поверхности тележке с полностью опущенными вилами.
2. Выключите тележку и выньте ключ.
3. Визуально проверьте уровень гидравлического масла.
4. Снимите крышку и долейте масло в резервуар в случае необходимости.
5. Осуществите полный подъем с целью контроля достаточного уровня масла.



См. таблицу в конце этого раздела, чтобы определить используемый тип масла.



Если тележка используется во влажной среде, то рекомендуется использовать водоотталкивающую смазку в дополнение к обычной.

Карта смазки

Область применения	Смазка
Гидравлическая система	YB-32, ISO-L-HM46
Редуктор	85W/90. SAE80W/90
Многоцелевая смазка	3# смазка на литиевой основе с температурой каплепадения 170°C

Консервация и утилизация

Общие характеристики

В этом разделе описываются операции, которые необходимо совершить для временной консервации или полной утилизации тележки.

Временная консервация

Выполните следующие действия, если тележка не будет использоваться в течение длительного времени:

- Очистите машину, как описано в разделе «Обслуживание», и поместите ее в сухое и чистое место.
- Опустите вилы.
- Покройте тонким слоем масла или смазки неокрашенные части.
- Выполните все операции по смазке, как описано в разделе «Обслуживание».
- Извлеките АКБ и поместите его в место, где нет опасности замерзания.
- Заряжайте аккумулятор не реже одного раза в месяц.
- Поднимите тележку так, чтобы колеса не касались земли, иначе они могут деформироваться в точке контакта.
- Закройте тележку брезентом. Не используйте пластиковые чехлы.

Проверка и осмотр после длительного хранения



Выполните следующие действия, прежде чем использовать тележку снова:

- Тщательно очистите тележку.
- Проверьте и убедитесь, что аккумулятор заряжен, установите его на тележку. Смажьте вазелином клеммы.
- Смажьте все детали, которые имеют пресс-масленки, и цепи.
- Проверьте уровни технических жидкостей.
- Проверьте работу всех функций тележки и устройств безопасности в загруженном и в незагруженном состояниях.



Все указанные операции описаны в разделе «Обслуживание».

Полная утилизация тележки



Тележки должны разбираться только квалифицированными техниками.

Выполните следующие действия, если хотите утилизировать тележку:

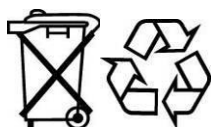
- Демонтируйте как можно больше частей тележки (панели, аккумулятор, цепи, двигатели и т.д.) и разделите их в зависимости от материала (например, пластик, резиновые части, смазочные материалы, алюминий, сталь и др.).
- Утилизируйте все части тележки в соответствии с требованиями законодательства после получения разрешения от соответствующих органов.

Утилизация токсичных веществ

- Ознакомьтесь с требованиями по утилизации токсичных веществ, таких как смазочные материалы, АКБ и т.д.
- Утилизируйте использованные батареи в соответствии с экологическими требованиями.



Не пытайтесь сжечь АКБ! Они могут взорваться!



Кислотные аккумуляторы содержат свинец и соляную кислоту. Литий-ионные аккумуляторы содержат соединения активного лития. После того, как истек их срок действия, они не должны утилизироваться как обычный бытовой мусор.

Аккумуляторы должны быть переработаны соответствующим образом.



Пожалуйста, избавьтесь от разряженного аккумулятора через специальный пункт утилизации. Сдавайте аккумулятор только в разряженном состоянии.



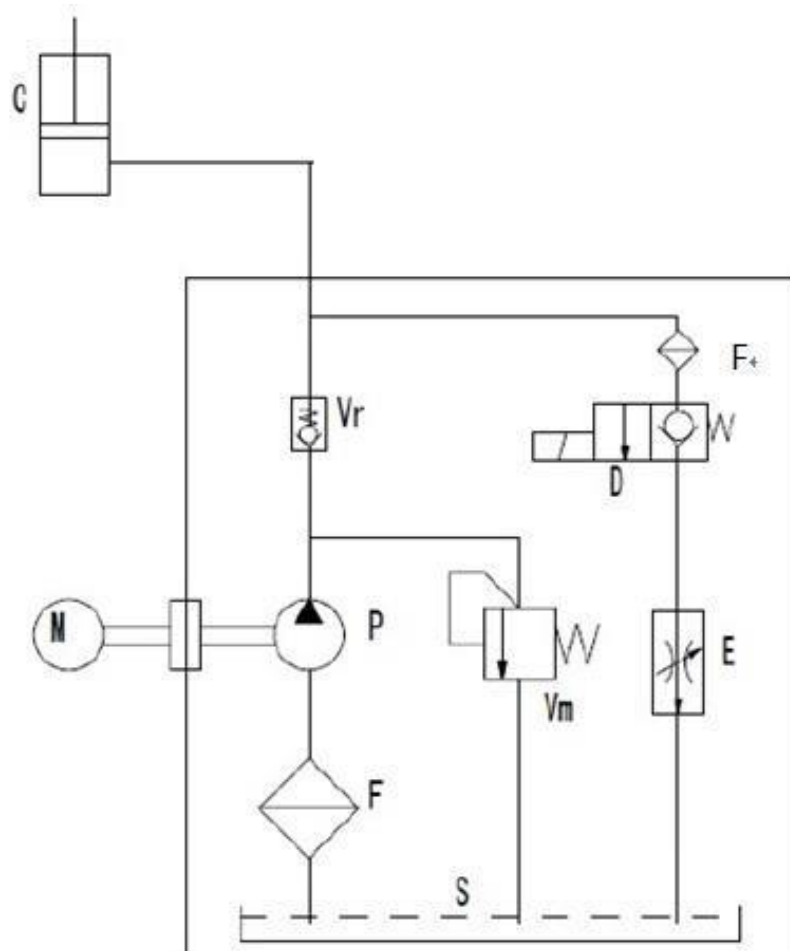
Обратитесь к разделу «Технические данные» для определения используемого типа АКБ.



См. инструкцию по эксплуатации АКБ для получения дополнительной информации.

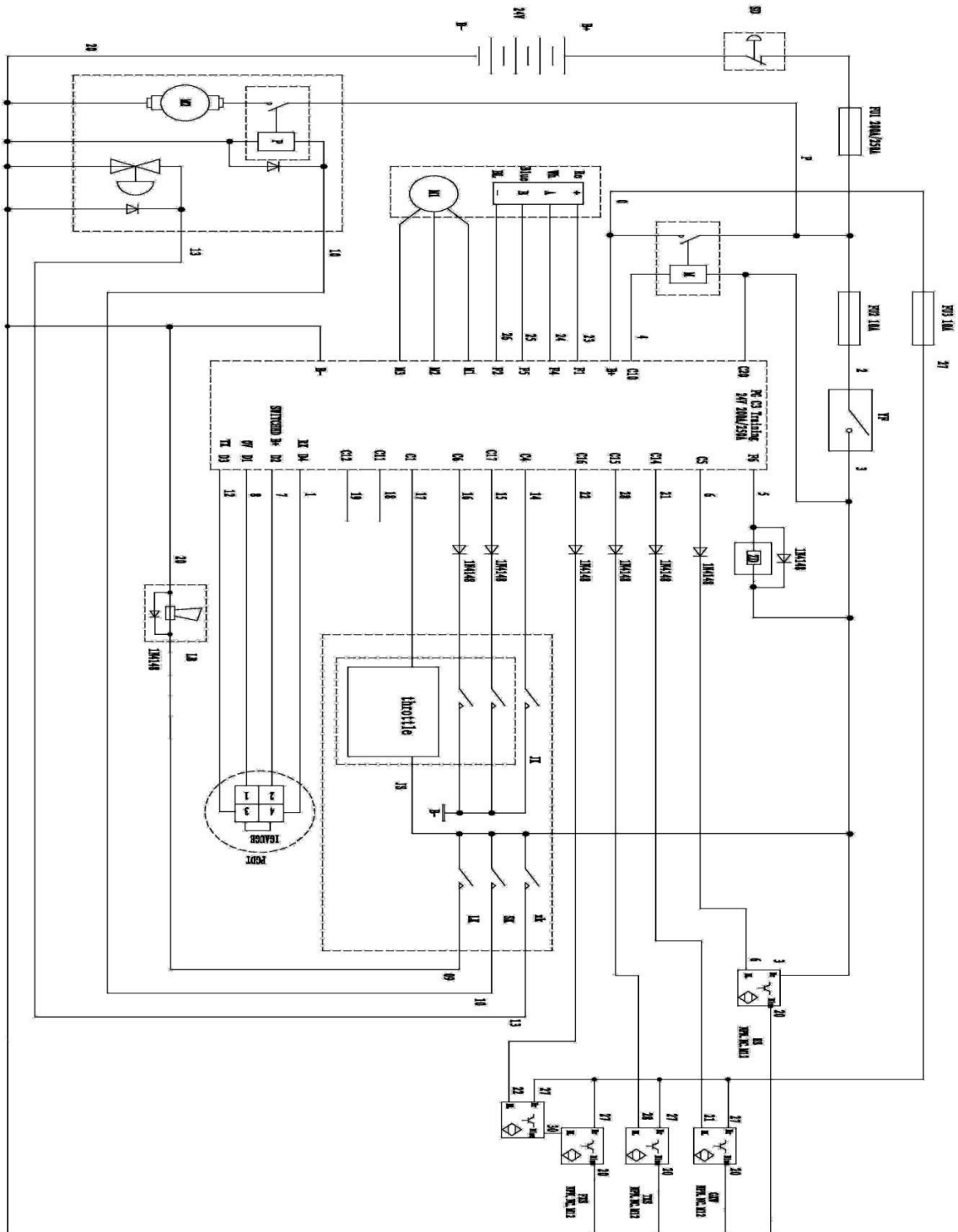
Покупатель несет полную ответственность за любые нарушения законодательных требований до, во время и после разборки и утилизации частей тележки.

Принципиальная схема гидравлической системы тележки



C	Гидроцилиндр
Vr	Противоперегрузочный клапан
F	Фильтр
D	Электромагнитный клапан
E	Дроссельный клапан
Vm	Предохранительный клапан
P	Насос
M	Электрический мотор
S	Бак

Электрическая схема тележки



1	M1	Двигатель хода
2	M2	Двигатель гидронасоса
3	TXS	Концевой переключатель подножки оператора
4	YK	Замковый выключатель
5	ZD	Э/м тормоз
6	HS	Бесконтактный переключатель
7	FXS	Концевой переключатель поручней оператора (не для всех моделей)
8	JK	Переключатель
9	JS	Потенциометр
10	LK	Кнопка звукового сигнала
11	SK	Кнопка подъема
12	XK	Кнопка опускания
13	GXW	Концевой переключатель подъема (не для всех моделей)
14	LB	Звуковой сигнал
15	SD	Кнопка аварийного выключения
16	FU1	Предохранитель
17	FU2	Предохранитель
18	M	Главный контактор
19	P	Контактор гидравлики
20	FU3	Предохранитель

ЭКСПЛУАТАЦИЯ ОБСЛУЖИВАЕМЫХ СВИНЦОВО-КИСЛОТНЫХ АКБ

Общие правила техники безопасности

Аккумулятор должен содержаться в чистоте.

Аккумулятор должен быть правильно заряжен.

Электролит должен сохраняться на необходимом уровне.

Аккумулятор не должен подвергаться чрезмерному воздействию ударов или вибрации.



Чтобы избежать травм и повреждений при использовании АКБ, необходимо соблюдать правила техники безопасности, описанные в данном руководстве. Пожалуйста, внимательно ознакомьтесь с полным руководством по эксплуатации. Храните данное руководство в надежном месте, чтобы эта информация была доступна в любое время. Если вы передадите оборудование, то также передайте инструкцию по эксплуатации. Поставщик оборудования не несет никакой ответственности за ущерб или несчастные случаи, которые возникают по причине несоблюдения этих инструкций и техники безопасности.



Внимательно прочитайте следующие предупреждения перед началом эксплуатации АКБ.



- Внимательно соблюдайте инструкции по эксплуатации!
- Работы с АКБ должны осуществляться только квалифицированными специалистами!



- Используйте защитные очки и одежду при работе с АКБ!
- Обратите внимание на правила, приведенные в стандартах DIN EN 50272, DIN 50110-1.



- Не курите рядом с АКБ!
- Не подвергайте АКБ воздействию открытого пламени, высокой температуры или искр, так как это может привести к взрыву батареи!



• При попадании кислоты в глаза или на кожу необходимо промыть их водой и обратиться к врачу!

• Одежду, загрязненную кислотой, следует выстирать в воде.



• Избегайте коротких замыканий из-за риска взрыва и пожара!

• Электролит оказывает сильное коррозионное воздействие!



• При нормальной работе АКБ контакт с электролитом не возможен. При повреждении банок АКБ, связанный электролит (загущенная серная кислота) также вызывает коррозию, как и жидкий электролит.



• Аккумуляторы и банки имеют значительную массу. Будьте осторожны!

• Обеспечьте безопасную установку! Используйте соответствующее подъемное оборудование.



• Опасное напряжение.

• Внимание! Металлические части АКБ всегда находятся под напряжением. Не кладите инструменты или другие металлические предметы на аккумулятор!



Несоблюдение инструкций по эксплуатации, использование неоригинальных запасных частей во время ремонта и/или вмешательство неквалифицированного персонала аннулирует гарантию.

- Контейнер, предназначенный для перемешивания электролита, должен быть кислотоупорным и теплостойким. Сначала медленно налейте определенное количество воды в контейнер в нужном соотношении и перемешайте смесь, чтобы серная кислота не оседала на дно. Всегда заливайте кислоту в воду, а не воду в кислоту, так как может произойти опасная интенсивная химическая реакция.
- Для достижения оптимального срока службы батареи, избегайте глубокого разряда более чем на 80% от номинальной емкости. Также следует избегать долговременного разряда с большим током.
- Если в батарее используются полиэтиленовые сепараторы, то во время использования возможно появление маслянистых веществ.

- Необходимо зарядить АКБ не позднее 24 часов после использования. Зарядка должна быть достаточной, но не чрезмерной; в противном случае срок службы батареи может сократиться. Это также относится к частично разряженным батареям.
- Во время зарядки предел температуры электролита = 55°C. При температуре близкой к 55°C, необходимо охладить электролит или уменьшить ток зарядки. Если температура продолжает держаться близко к 55°C, следует временно остановить зарядку и продолжить ее снова, когда температура опустится.
- Номинальная температура батареи = 30°C. Более высокие температуры сокращают срок службы батареи, более низкие - приводят к снижению эффективной емкости. 45°C - верхний предел температуры, не являющийся приемлемым в качестве рабочей температуры.
- Регулярно проверяйте качество соединения проводов. Замените их при необходимости.
- Перед началом эксплуатации проверьте и запишите плотность и уровень электролита. Регулярно проверяйте их и добавляйте дистиллированную воду, если это необходимо; в противном случае срок службы батареи может сократиться.
- Запрещается сжимать и ударять банки во время проверки.
- При нормальном использовании АКБ, заряжаемые постоянным током обычным зарядным устройством, должны проходить уравнительную зарядку (балансировку) раз в два месяца. При нормальном использовании АКБ, заряжаемые зарядным устройством с микропроцессорным управлением, должны проходить уравнительную зарядку (балансировку) два раза в месяц.

Ввод в эксплуатацию

Действия, описанные в главах «Подготовка к использованию», «Подготовка для электролита» и «Начальная зарядка» данного раздела, были выполнены на заводе и приведены в данном руководстве исключительно в целях ознакомления.

Подготовка к использованию

Удалите загрязнения из верхней части банок, проверьте на механические повреждения каждую из банок до начала их использования. Если присутствуют какие-либо повреждения, то их необходимо устранить, либо заменить целиком банку. После осмотра, банки могут быть подключены в соответствии с требованиями.

Момент затяжки клемм:

M10	23±1 Нм
-----	---------

Подготовка для электролита



Номинальная плотность электролита определяется при температуре 30°C с банкой, залитой до номинального уровня в полностью заряженном состоянии. Более высокие температуры уменьшают плотность электролита, более низкие температуры - повышают. Температурный поправочный коэффициент -0,0007 кг/л на °С.



Электролит должен соответствовать требованиям DIN 43530 часть 2.



Дистиллированная вода должна соответствовать требованиям DIN 43530 часть 4.

Подготовьте электролит в соответствии с данными о его плотности в полностью заряженном состоянии, указанными в таблице. Пропорции воды и серной кислоты также должны соответствовать данным в следующей таблице:

№	Плотность электролита в полностью заряженном состоянии (г/см ³)(30°C)	Плотность электролита, который нужно приготовить (г/см ³)(30°C)	Вода и серная кислота (Плотность:1.835 г/см ³)	
			Объемное отношение	Отношение масс
1	1.27±0.005	1.245±0.005	3.23:1	1.75:1
2	1.28±0.005	1.255±0.005	3.1:1	1.7:1
3	1.29±0.005	1.265±0.005	3.6:1	1.65:1

При работе с АКБ используйте защитные очки и одежду для ног, рук, фартук из ПВХ или резины. При работе непосредственно с кислотой должны быть использованы резиновые перчатки. Капли и пары кислоты

разрушают многие материалы, используемые для одежды. Часто это незаметно до проведения стирки.



Контейнер, предназначенный для перемешивания электролита, должен быть кислотоупорным и теплостойким.

Всегда заливайте кислоту в воду, а не воду в кислоту, так как может произойти опасная интенсивная химическая реакция. Температура мгновенно возрастет и кислота выплеснется.

Зарядка

Пользователь может производить зарядку с помощью стандартного зарядного устройства постоянного тока или с помощью зарядного устройства с микропроцессорным управлением. При первой зарядке используйте стандартное зарядное устройство.



Поставляемый аккумулятор всегда имеет начальную зарядку, покидая завод. Следующее описание начальной зарядки – это главным образом инструкция по обслуживанию аккумуляторных банок, особенно когда электролит нужно полностью заменить.

Начальная зарядка

Для банок без начальной зарядки.

1. Снимите колпачки и уплотнитель, добавьте электролит в банки: уровень электролита должен быть на 15~20 мм выше разделительной сетки. После 3~4 часов отстаивания нужно провести начальную зарядку банок, если температура электролита ниже 35°C. Если температура электролита превышает 35°C, перед начальной зарядкой банки нужно охладить.



Интервал между добавлением электролита и начальной зарядкой не должен превышать 12 часов.

2. Проверьте полярность каждой банки с помощью вольтметра, чтобы избежать разрядки и повреждений. В противном случае АКБ и зарядное устройство могут быть уничтожены.

3. Заряжайте банки источником питания постоянного тока. Подключайте зарядное устройство к банкам в правильной полярности:

положительную клемму (+) к положительному полюсу, отрицательную (-) к отрицательному.



Провода АКБ должны иметь хороший контакт с клеммами. Убедитесь, что полярность соблюдена верно (плюс к плюсу, минус к минусу). В противном случае аккумулятор и зарядное устройство могут быть уничтожены.

4. После проведения всех обозначенных выше подготовительных работ, можно совершить начальную зарядку. Весь процесс зарядки будет разделен на два этапа:

Этап I: В процессе зарядки напряжение возрастает, пока не достигнет примерно 2.40В на банку.

Этап II: Продолжительно заряжайте банки в режиме второго этапа до начала бурного газообразования, пока плотность и напряжение банки не достигнут постоянных значений, оставаясь на таком уровне в течение трех часов, а объем заряда не будет в 3,5 раза больше номинальной емкости.



Во время зарядки предел температуры электролита = 55°C. При температуре близкой к 55°C, необходимо охладить электролит или уменьшить ток зарядки. Если температура продолжает держаться близко к 55°C, следует временно остановить зарядку и продолжить ее снова, когда температура опустится.

Регулировка плотности и уровня электролита.

Если плотность ниже нормы, удалите часть электролита из банки и медленно добавьте серной кислоты с плотностью 1.400 г/см³. Подождите 15~20 минут и тщательно перемешайте кислоту. Затем проверьте плотность - если она все еще низкая, повторите действия, пока плотность не станет нормальной. Если плотность выше нормы, удалите из банки небольшое количество электролита и залейте нужное количество дистиллированной воды. При необходимости повторяйте действия с 20-30 минутными интервалами, пока не будет достигнута желаемая плотность.

5. После регулировки плотности и уровня электролита, продолжите зарядку в течение 1 часа, чтобы электролит стал однородным, и начальная зарядка будет закончена. Закройте выпускную крышку, почистите верхнюю поверхность, поместите банку на место.

Для новых банок проверьте и запишите плотность и уровень электролита. Проверьте соединения между банками. Если есть какие-либо отклонения от норм, свяжитесь с отделом обслуживания вашего дилера.

Обычная зарядка

После начальной зарядки, в нормальных условиях банки следует заряжать в обычном режиме зарядки. Нормальные условия обычной зарядки, как и начальной, указаны в таблице 1. Величина заряда должна быть примерно в 1,2 раза больше величины разряда. Для новых банок величина заряда должна быть в 1,5 раза больше величины последнего разряда в течение первых 5 циклов зарядки.

Компенсационная зарядка

Метод компенсационной зарядки похож на второй этап обычной зарядки. Плотность электролита и напряжение на клеммах должно удерживаться в течение 2~3 часов. Период компенсационной зарядки должен быть не меньше 30 дней.

Уравнительная зарядка

Цель уравнительной зарядки

Во время использования банок, из-за непродолжительной или несвоевременной зарядки активное вещество не может восстанавливаться, и это может повлиять на срок службы банок. Различные условия работы банок в виду длительного использования также могут влиять на срок службы. Уравнительная зарядка поможет избежать этого и увеличить жизненный цикл банок.

Уравнительная зарядка должна проводиться в следующих условиях:

- Напряжение разрядки часто ниже, чем рекомендуемое конечное напряжение.
- Ток разрядки часто превышает нормальное значение.
- Разряженные банки редко заряжаются вовремя.
- Попадание вредных примесей внутрь банок.
- Банки заряжаются слабо или находились на хранении в течение длительного времени.
- Банки извлекались для проверки и очистки осадка.



При нормальном использовании банки, заряжаемые постоянным током обычным зарядным устройством, должны проходить уравнительную зарядку (балансировку) раз в два месяца. При нормальном использовании банки, заряжаемые зарядным устройством с микропроцессорным управлением, должны проходить уравнительную зарядку (балансировку) два раза в месяц.

Метод уравнительной зарядки

А: Зарядка постоянным током.

Зарядите банки в обычном режиме. После проведения обычной зарядки и спустя 1 час, зарядите банки с силой тока второго этапа обычной зарядки до начала бурного газообразования, затем снова остановитесь на 1 час. Повторите процедуру несколько раз, пока напряжение и плотность электролита не будут скорректированы до необходимого значения.

В: Зарядное устройство с микропроцессорным управлением (входит в комплект поставки)

Выполните выравнивание заряда в соответствии с инструкциями в руководстве зарядного устройства.

Требования к записи измерений зарядки

Измерьте и запишите напряжение, плотность электролита и температуру банки перед зарядкой. Запишите напряжение банки после начала зарядки. Интервал измерений напряжения во время зарядки должен составлять 4 часа. Измеряйте и записывайте напряжение, плотность и температуру каждой банки во время уравнительной зарядки с интервалом 2 часа. Измерьте напряжение, плотность и температуру после зарядки; отрегулируйте плотность электролита и уровень жидкости.

Техническое обслуживание и меры предосторожности

1. Избегайте кратковременной зарядки банок, их чрезмерной зарядки или разрядки, зарядки высокими токами, в противном случае срок службы АКБ сократится.

Недостаточная зарядка

Систематическая недостаточная зарядка вызывает сульфатацию пластин. Так как сульфаты полностью не удаляются с пластин во время перезарядки, образуя накопления. Номинальная емкость и срок службы снижается.

Чрезмерная зарядка

Чрезмерная зарядка происходит, когда превышено время, необходимое для полной зарядки батареи, или использован слишком высокий ток для конкретного аккумулятора. Это вызывает коррозию положительно заряженных пластин, вызывая их разрушение и снижая способность выработки пускового тока. Чрезмерная зарядка, как правило, сопровождается активным выделением газа, который уничтожает активный материал положительных пластин. Он оседает в нижней части банки и может привести к короткому замыканию между пластинами. Чрезмерная зарядка приводит к высокой температуре, что в свою очередь вызывает быстрый износ пластин и сепараторов. Также может произойти искривление пластин, которое станет причиной перфорации сепараторов и может привести к внутреннему короткому замыканию.

Чрезмерная разрядка

Для достижения оптимального срока службы АКБ следует избегать разрядки аккумулятора более чем на 80% от номинальной емкости. При перезарядке выделяется избыток тепла из-за высокого сопротивления пасты (жидкие сульфаты), который может привести к повреждению пластин и сепараторов.

2. Убедитесь, что помещение для зарядки имеет хорошую вентиляцию. Во время зарядки выделяется водород. Достаточная вентиляция воспрепятствует образованию гремучей смеси газов и их воспламенению.
3. Температура не должна быть выше 55°C. В противном случае, будет выделяться водород и уменьшится контакт между активным материалом и сеткой. Повысится степень коррозии пластины от электролита и ускорится старение резиновой прокладки, что отрицательно повлияет на жизненный цикл банок.
4. Убедитесь, что поверхности банок, разъемов и болтов чистые и сухие. Используйте столовую соду и воду, чтобы отчистить кислоту, которая может скопиться на банке, затем промойте ячейки чистой водой и высушите. Убедитесь, что загрязнение не попало внутрь банки в процессе чистки.
5. Банки должны проходить уравнительную зарядку с помощью зарядного устройства с микропроцессорным управлением раз в полмесяца.
6. Измеряйте напряжение, плотность электролита и температуру банок не меньше, чем один раз в неделю. Производите измерения и проверяйте состояние группы банок каждый месяц: надежность и защищенность

соединений от повреждений, соответствие норме уровня и плотности электролита, равенство напряжения.



Измеряйте напряжение, плотность электролита и температуру банок не меньше, чем один раз в неделю. Добавьте дистиллированную воду, если уровень электролита понижается. Разрешено добавлять только дистиллированную воду.

7. Не сдавливайте и не ударяйте банки во время проверок.

Поиск и исправление неисправностей

Существует много причин, которые могут вызвать поломку банок АКБ. Кроме производственного брака и повреждений при транспортировке, неправильное использование и обслуживание являются одними из основных причин неисправностей.

Особенности причин неисправностей и методы устранения:

Внутреннее короткое замыкание

Признаки

Напряжение зарядки ниже нормального значения. Снижение или отсутствие выделения газа в конце зарядки. Быстро возрастающая температура во время зарядки, достигающая высоких значений. Плотность электролита возрастает медленно или остается без изменений. Напряжение разрядки быстро снижается до конечного значения. Напряжение холостого хода очень низкое. Значительный саморазряд батареи.

Возможные причины

Расширение или отслоение активных материалов, которые повредили сепараторы. Изгиб пластины, повредившей сепаратор. Большое количество осадка. Проникновение в банку проводящих материалов.

Средства устранения

Замена пластины, регулирование изгиба пластины, замена поврежденных сепараторов, очистка от осадка, замена проводника.

Сульфатация пластин

Признаки

Снижение емкости разрядки, плотность электролита ниже нормы. Начальное и конечное напряжение выше нормы во время зарядки. Раннее выделение газа во время зарядки, температура электролита быстро возрастает и становится больше 55°C. Напряжение падает до конечного значения во время разрядки.

Возможные причины

Кратковременные зарядки, несвоевременное выравнивания заряда, чрезмерная зарядка, глубокая разрядка, пониженный уровень электролита и другие причины, которые мешают части PbSO₄ в положительных и отрицательных пластинах превратиться в активное вещество во время зарядки.

Средства устранения

Перезарядка для восстановления, или зарядка малым током, или удаление воды. Чтобы защитить АКБ от этого явления, банки должны проходить техническое обслуживание, использоваться в соответствии с инструкцией и вовремя проходить уравнительную зарядку.

Обслуживание банок

Замена электролита

1. Осторожно вырежьте уплотнительную крышку, затем извлеките пластины из банки.
2. Измерение плотность электролита, затем вылейте его и промойте банку от осадка.
3. Установите обратно пластины в банку и запечатайте крышку банки.
4. Добавьте электролит необходимой плотности до указанного уровня.
5. Зарядите банку и отрегулируйте плотность и уровень электролита.

Замена банки

Перелейте электролит в новую банку, и проделайте описанные выше шаги 1, 3, 4, 5. Пластины не должны находиться на воздухе более 0,5 ч, чтобы минимизировать окисление отрицательных пластин. Или поместите пластины в дистиллированную воду (стандарты DIN 43530 часть 4). Она должна проводиться после разрядки по пятичасовому циклу для анализа и замены электролита, замены банки и извлечения группы пластин для проверки и очистки от осадка.

Транспортировка и хранение

1. Банки, запасные части и инструменты должны быть упакованы в специальные ящики, места контактов должны быть зафиксированы.
2. Уровень электролита может быть ниже нормы из-за длительной транспортировки. Если причина в пролитии электролита или испарении воды, выровняйте уровень электролита, доливая дистиллированную воду.
3. Хранение банок должно соответствовать следующим требованиям:
 - Банки, вышедшие с завода без начальной зарядки, следует хранить в чистом и сухом помещении при температуре 5~45°C. Срок хранения - 2 года со дня выхода с завода. При хранении больше 2х лет, время первой зарядки для банок должно быть увеличено.
 - Для первой зарядки банок, они должны храниться в чистом и сухом помещении с хорошей вентиляцией при температуре 5~45°C. Если пыль или электролит попал на крышку банки, используйте 5~10% раствор соды для очистки. Поверхность банок должна быть чистой и сухой. Избегайте прямых солнечных лучей и источников тепла. Банки следует заряжать согласно процедуре стандартного заряда каждый месяц.

ОБРАТИТЕ ВНИМАНИЕ

- Проверьте количество банок и спецификации запасных частей.
- Проверьте, нет ли повреждений на банках и запасных частях.
- Для новых банок, проверьте и запишите плотность и уровень электролита.
- Проверьте соединения между банками.
- При появлении каких-либо нестандартных отклонений, сообщите в сервис.

Необходимые записи по хранению АКБ

- Дата доставки.
- Время начала и окончания хранения, а также условия хранения (например, температура окружающей среды и относительная влажность воздуха).
- Время начала и окончания обслуживания.
- Запись по каждой зарядке (особенно о начальной зарядке).
- Неисправности и способы, использовавшиеся для их устранения.
- Условия эксплуатации: ток разрядки, время разрядки, температура электролита, температура окружающей среды и относительная влажность воздуха.

ЭКСПЛУАТАЦИЯ ЛИТИЙ-ИОННЫХ АКБ

Общие правила техники безопасности

Аккумулятор должен содержаться в чистоте.

Аккумулятор должен быть правильно заряжен.

Аккумулятор не должен подвергаться чрезмерному воздействию ударов или вибрации.



Чтобы избежать травм и повреждений при использовании АКБ, необходимо соблюдать правила техники безопасности, описанные в данном руководстве. Пожалуйста, внимательно ознакомьтесь с полным руководством по эксплуатации. Храните данное руководство в надежном месте, чтобы эта информация была доступна в любое время. Если вы передадите оборудование, то также передайте инструкцию по эксплуатации. Поставщик оборудования не несет никакой ответственности за ущерб или несчастные случаи, которые возникают по причине несоблюдения этих инструкций и техники безопасности.



Внимательно прочитайте следующие предупреждения перед началом эксплуатации АКБ.



- Внимательно соблюдайте инструкции по эксплуатации!
- Работы с АКБ должны осуществляться только квалифицированными специалистами!



- Не курите рядом с АКБ!
- Не подвергайте АКБ воздействию открытого пламени, высокой температуры или искр, так как это может привести к взрыву батареи! Оптимальная температура эксплуатации: -10°C ... $+40^{\circ}\text{C}$
- Избегайте коротких замыканий из-за риска взрыва и пожара!
- Аккумуляторы имеют значительную массу. Будьте осторожны!
- Обеспечьте безопасную установку! Используйте соответствующее подъемное оборудование.



- Опасное напряжение.
- Внимание! Металлические части АКБ всегда находятся под напряжением. Не кладите инструменты или другие

металлические предметы на аккумулятор!



Несоблюдение инструкций по эксплуатации и/или вмешательство неквалифицированного персонала аннулирует гарантию.



АКБ оснащена системой контроля и управления, которая выполняет следующие функции:

- измеряет напряжение на каждом аккумуляторе;
 - выравшивает (производит балансировку) уровней заряда аккумуляторов, входящих в батарею;
 - измеряет, производит подсчет зарядного/разрядного тока.
-
- Для достижения оптимального срока службы батареи необходимо эксплуатировать ее в интервале уровня заряда от 10 до 90 % от номинальной емкости. Запрещается проводить 100% разряд и 100% заряд.
 - В процессе эксплуатации батарея балансируется в автоматическом режиме
 - Зарядка должна быть достаточной, но не чрезмерной; в противном случае срок службы батареи может сократиться. При хранении аккумуляторов их уровень заряда должен составлять от 50 до 80%.
 - Запрещается вскрывать АКБ или использовать ее с разгерметизированным корпусом.
 - Обслуживание АКБ: Сохраняйте аккумуляторы в чистоте, держите корпус сухим. Контакты клемм аккумулятора и кабеля должны быть надежными и чистыми, также следует смазать их небольшим количеством специальной смазки. Если на аккумуляторе отсутствует изоляция, необходимо покрыть его специальными прокладками. Обслуживание батареи проводить при температуре окружающей среды от +10 °С ... +30 °С.
 - Утилизация изношенных батарей: Батареи должны быть утилизированы только в соответствии с местными правилами по охране окружающей среды и связанными с ними законами.

Гарантийная политика

Определения

1. Производитель – завод, осуществляющий производство оборудования.
2. Официальный представитель - компания, уполномоченная вести переговоры от лица Производителя.
3. Дилер - компания, ответственная за продажу, гарантийное и после гарантийное обслуживание на территории СНГ.
4. Покупатель - юридическое или физическое лицо, купившее технику и осуществляющее ее эксплуатацию.

Обязательства производителя

Компания Производитель гарантирует поставку техники в рабочем состоянии. В случае обнаружения скрытого заводского дефекта изготовления или сборки Производитель обязуется провести бесплатный ремонт/замену поврежденного элемента через дилерскую сеть. Право принятия решения о необходимости ремонта или замены поврежденного элемента принадлежит Официальному представителю компании Производителя по представлению Дилера.

Гарантийный срок

Гарантийный срок на новую технику составляет 12 месяцев или 1000 моточасов (в зависимости от того, что наступит раньше) со дня продажи техники Покупателю. Гарантийный срок продлевается на время, требующееся для ремонта техники. На запасные части, использованные при ремонте техники, также распространяется гарантия Производителя, которая истекает одновременно с окончанием гарантийного срока на технику.

Условия предоставления гарантии

Обязательным условием предоставления гарантии является соблюдение сроков прохождения технического обслуживания. Техническое обслуживание должно производиться специалистами Дилера или специалистами авторизованного сервисного центра. Нарушение графика прохождения технического обслуживания по вине Покупателя является основанием для автоматического снятия техники с гарантийного обслуживания.

Смена владельца техники влечет за собой изменение условий предоставления гарантии, необходимо переоформление гарантийных документов.

Замененные детали переходят в собственность Производителя.

Производитель оставляет за собой право отозвать технику для внеочередного технического обслуживания, ремонта или выполнения иных видов работ. Данные мероприятия проводятся за счет Производителя. При непредставлении техники в срок, указанном в письменном уведомлении, Производитель имеет право снять с себя гарантийные обязательства, а также ответственность за последствия эксплуатации данной техники.

Порядок предоставления гарантии

Для предъявления Покупателем претензии в связи с обнаруженной неисправностью техники и для проведения гарантийного ремонта специалисту Дилера или авторизованного сервисного центра необходимо предоставить правильно заполненный гарантийный талон, содержащий отметки Дилера и Покупателя, подтверждающие согласие последнего с условиями предоставления гарантии. Покупатель обязан хранить и предъявлять по первому требованию гарантийный талон на технику, а также копии документов на все виды ремонтных работ, производимых на технике.

В случае возникновения неисправности Покупатель должен:

1. Обратиться в сервисную службу Дилера и авторизованный сервисный центр.
2. Предъявить правильно заполненный гарантийный талон с отметками о своевременно проведенных операциях в рамках технического обслуживания, регламентируемого Производителем.
3. Предоставить технику для подтверждения наличия неисправности, устранение которой возможно в рамках гарантии. При невозможности устранения неисправности на территории Покупателя, техника должна быть доставлена в службу сервиса Дилера или авторизованный сервисный центр Покупателем самостоятельно за свой счет.

Ограничения в рамках гарантийного обслуживания

- Производитель, Дилер или авторизованный сервисный центр не несут ответственность за упущенную выгоду, вызванную возможным простоем техники в течение времени проведения гарантийного ремонта.
- Гарантийные обязательства не распространяются на:

1. Технику, которая эксплуатировалась в условиях, не соответствующих указанным в инструкции по эксплуатации, (превышение максимальной грузоподъемности техники, использование техники в качестве буксирующего средства, эксплуатация на неровном покрытии и т.п)
2. Детали, подвергшиеся конструктивным изменениям, а также последствия таких изменений (повреждения, преждевременный износ, старение и т.п) на других деталях и узлах техники или их влияние на изменение характеристик техники.
3. Детали, подверженные естественному износу в ходе эксплуатации техники, интенсивность которого зависит от режима и условий эксплуатации. Гарантия не распространяется на следующие детали: аккумуляторная батарея, амортизаторы и пружины, тормозной диск, лампочки подсветки (если таковые имеются), ведущие, опорные колеса, а так же подвилочные ролики.
4. Поврежденные детали, которые возникли в результате проведения ненадлежащего обслуживания сторонними лицами, в частности, при не соблюдении периодичности программы проведения технического обслуживания, а так же при нарушении предписаний, приведенных в инструкции по эксплуатации техники. Детали, которым были причинены повреждения, причиненные воздействием внешних по отношению к технике факторов: удары, царапины, потертости, все механические повреждения, которые могли вывести из строя узлы и детали техники.
5. Детали, повреждение которых было вызвано нарушением предписаний Производителя
6. Детали, поврежденные вследствие применения загрязняющих, химических веществ.
7. Повреждения, полученные в результате превышения максимально допустимой массы груза
8. Неисправности, вызванные несоответствием параметров питающих кабельных сетей Государственным стандартам РФ и техническим условиям, установленным Производителем.
9. Детали, поврежденные вследствие попадания внутрь техники посторонних предметов, веществ, жидкостей, грызунов и насекомых.

Претензии по гарантии

Если гарантийные обязательства не выполняются Дилером или авторизованным сервисным центром в полном объеме или имеет место необоснованный отказ в гарантийном ремонте, Покупателю необходимо составить жалобу с указанием названия модели, серийного номера, даты покупки техники, наименования и адреса дилера или авторизованного сервисного центра, составить краткое описание о сфере применения техники. Жалобу следует отправить по адресу: quality@lemarus.ru

Производитель обязуется рассмотреть жалобу Покупателя в течение 14 дней, сделать о качестве выполненных работ, принять решение о справедливости отказа от гарантийных обязательств, либо о необходимости повторного проведения работ, описанных в претензии.

В соответствии с требованиями Технического регламента «О безопасности машин и оборудования» утвержденного Постановлением Правительства РФ от 15 сентября 2009 г. N 753 (с изменениями от 18 октября 2010 г., 24 марта 2011 г.) доводим до вашего сведения следующие существенные моменты:

Указания по монтажу и сборке

Техника поставляется в собранном виде с залитыми эксплуатационными жидкостями до необходимого уровня.

Указания по наладке и регулировке

Техника прошла предпродажную подготовку, в ходе которой были выполнены все необходимые регулировки. Однако, в ходе нормальной эксплуатации в узлах техники могут появляться естественные люфты. Люфты, не связанные с естественным износом, а также люфты, устраняемые в пределах существующих регулировок, могут быть устранены в рамках периодического технического обслуживания.

Указания по техническому обслуживанию и ремонту

Ремонт и плановое техническое обслуживание должны выполняться квалифицированными специалистами. Периодичность планового технического обслуживания составляет 200 моточасов или 1 раз в три месяца, в зависимости от того, что наступит ранее.

Указания по использованию

Техника предназначена для подъема и перевозки грузов, расположенных на специальных складских поддонах (паллетах). Осуществлять управление техникой должен только квалифицированный персонал. Использование техники не по назначению запрещено. Также запрещена эксплуатация техники в пожароопасных и взрывоопасных средах.

Меры по обеспечению безопасности

- При эксплуатации машины: смотри соответствующий раздел руководства по эксплуатации

- При техническом обслуживании: перед началом работ техника должна быть расположена на твердой ровной горизонтальной поверхности, работы в рамках периодического технического обслуживания должны выполняться квалифицированным специалистом сервисной службы, обученным к проведению необходимых операций. Ежедневное техническое обслуживание проводится оператором техники, при этом электрическое питание должно быть полностью отключено. Ежедневное техническое обслуживание включает в себя очистку колес, роликов и поверхностей техники от посторонних объектов, контроль за отсутствием утечек в гидравлической системе и аккумуляторе. Также оператору следует контролировать параметры техники в процессе эксплуатации. Специального оборудования для ежедневного технического обслуживания не требуется.
- При всех видах ремонтов: все ремонтные работы должны выполняться только квалифицированными специалистами службы сервиса. Техника должна быть расположена на твердой ровной горизонтальной поверхности, обесточена, если необходимо – закреплена, запрещено находиться под поднятыми частями механизмов или техникой.
- При периодическом диагностировании: периодическое диагностирование производится в рамках периодического технического обслуживания квалифицированным специалистом службы сервиса в случаях выявления отклонений в режимах работы техники.
- При испытаниях: испытания техники проводятся на заводе-изготовителе согласно технологической карты проверок. Также испытания техники проводятся в ходе предпродажной подготовки. Лицу, эксплуатирующему технику, нет необходимости в проведении испытаний. Дальнейшие испытания после выполненных ремонтных работ проводятся специалистом службы сервиса.
- При перевозке: техника должна быть надежно закреплена в транспортном средстве, должна быть исключена возможность ее самопроизвольного перемещения.
- При упаковке и хранении: техника должна быть обесточена, зафиксирована, располагаться в сухом и чистом месте, защищена от попадания влаги и пыли. Соблюдение дополнительных мер безопасности при упаковке техники не требуется.
- При консервации: следует избегать попадания на поверхность кожи смазочных материалов, используемых в процессе консервации. Недопустимо осуществление консервации вблизи источников искр или огня. В ходе выполнения консервации следует руководствоваться базовыми нормами безопасности.

Назначенные показатели

- Назначенный срок хранения: на технику без аккумуляторной батареи составляет 15 лет, при этом нагрузка на колеса техники должна быть снята, техника должна располагаться в сухом и чистом месте без образования конденсата, законсервирована и упакована, требования по хранению техники должны быть выполнены. Назначенный срок хранения на аккумуляторную батарею при проведении регламентных работ (ежемесячная зарядка, контроль за уровнем, плотностью и температурой электролита и недопущение их выхода за пределы) составляет 3 года.
- Назначенный срок службы: 10 лет, при проведении регламентных работ и соблюдении условий эксплуатации
- Назначенный ресурс: 6000 моточасов, при проведении регламентных работ и соблюдении условий эксплуатации
- Срок службы техники: 5 лет
- Ресурс: 4000 моточасов

Перечень критических отказов, возможные ошибочные действия персонала, которые приводят к инциденту или аварии

- Повреждения и (или) неисправности аварийного выключателя питания
- Неисправности в работе тормозной системы техники
- Повреждения (износ) цепей, цепных блоков и/или их креплений
- Повреждения улавливателя вилок (если есть)
- Повреждения трубок, шлангов, соединителей гидравлической системы
- Нарушение правил эксплуатации техники

Действия персонала в случае инцидента или аварии

При возникновении инцидента или аварии следует незамедлительно остановить работу техники, обесточить, обратиться в сервисную службу, действовать по указаниям службы сервиса, если таковые поступили, и не допускать нахождение людей в зоне техники.

Указания по выводу из эксплуатации и утилизации

Рабочие жидкости (должны быть слиты), электрические (электронные) и механические компоненты должны быть переданы для утилизации соответствующим организация и должны быть утилизированы согласно действующих на момент утилизации нормативных документов.

Показатели энергетической эффективности

- КПД бесколлекторного двигателя составляет 90-95%
- КПД двигателя постоянного тока составляет около 60%
- Время работы техники от одного цикла заряда в значительной степени зависит от комбинации в рабочем цикле длительности подъема и передвижения.

Требования к организации, осуществляющей эксплуатацию

Ответственные лица организации, осуществляющей эксплуатацию, должны осуществлять надзор за техническим состоянием техники, контролировать знания и умения персонала работать с техникой. Контролировать знание пользователями норм и правил безопасности при работе с техникой. При выводе техники из эксплуатации последняя должна быть передана в организации, осуществляющие утилизацию

Меры по недопущению эксплуатации после ее прекращения

После окончания эксплуатации техника должна быть установлена на ровной твердой площадке, не заслоняя проходов, проездов, пожарного оборудования и т.п., техника должна быть обесточена, ключ контроля доступа извлечен, стояночный тормоз (при наличии) активирован.

Требования к обеспечению сохраняемости оборудования

- В процессе перевозки и хранения: оборудование должно быть надежно закреплено
- Сохранению технических характеристик, обуславливающих их безопасность: внесение изменений в конструкцию, осуществление регулировок, изменяющих основные технические характеристики, запрещено

- Упаковке: оборудование должно быть упаковано в чехол, не допускающий образования конденсата. Упаковка должна исключать попадание пыли, грязи, влаги на поверхности оборудования
- Консервации: Основной целью консервации является защита металлоконструкций от воздействия неблагоприятных внешних факторов для предотвращения коррозии. Консервацию следует проводить в чистом помещении при температуре окружающего воздуха от +10°C до +25°C и относительной влажности от 50% до 60%. Перед началом консервации оборудование следует оставить в данном помещении на несколько часов для испарения возможной влаги с поверхностей. Поверхности перед нанесением смазки должны быть очищены от пыли, грязи, масла и ржавчины. Для консервации в умеренном климатическом поясе следует использовать смазки типов Aralub FDPO, BP Energ grease HT- EPOO, Esso Getriebfließfett, Shell Special H, Mobil Gargoyle Fett 1200 или аналоги. После консервации оборудование должно быть упаковано.
- Условиям перевозки: условия и методы транспортировки не должны приводить к повреждению узлов, агрегатов и оборудования в целом, после транспортировки следует проверить работоспособность оборудования и, в первую очередь, обязательно проверить работу средств обеспечения безопасности.
- Условия хранения: температура от 0°C до +40°C, относительная влажность воздуха не более 70%

Тип периодичность контроля

Ежедневное техническое обслуживание проводится оператором оборудования ежедневно, например, в начале дня перед началом работы.

Периодическое техническое обслуживание должны выполняться квалифицированными специалистами. Периодичность планового технического обслуживания составляет 200 моточасов или 1 раз в три месяца, в зависимости от того, что наступит ранее.

Критерии предельных состояний

Критерием предельного состояния является необратимая деформация кузова техники, исключающая эксплуатацию техники в нормальном режиме.

Приложение 5**Производитель**

ООО «Торговый Дом Техника для склада»	Российская Федерация, Москва, 117105, проезд Нагорный, дом 10, строение 3, офис 205. <ul style="list-style-type: none">• 8-800-100-68-23,• www.tdtds.ru,• www.lemarus.ru,• e-mail: info@tdtds.ru
---------------------------------------	--

Перечень заводов-изготовителей

Наименование	Место нахождения
Lema Engineering Sp. z o.o.	Ul. Przelazdowa 25, 05-800 Pruszkow, MAZOWIECKIE, Польша, Координаты ГЛОНАСС : 52. 1 63806, 20.7 67 505
NOBLELIFT INTELLIGENT EQUIPMENT CO., LTD.	31 3100, NO.528 Changzhou Road, Taihu Subdistrict, Changxing, Zhejiang, Китай, Координаты ГЛОНАСС: 31.006947, 119.921209
ZHEJIANG MICROLIFT CO., LTD.	ROOM 1401 , BLG NO. ,I, HAIYUNGUOJI DASHA, SHANGCHENG DISTRICT, HANGZHOU, CHINA, Китай, Координаты ГЛОНАСС: 30.242063, 120.17 4086
Suzhou Pioneer Material Handling Equipment & Technology Co.,Ltd.	No.588 Zixu Road, Xujiang Industry Park, Wuzhong District, Suzhou, Китай, Координаты ГЛОНАСС: 31 .219628, 120.495943