

24122024-2.0



ПАСПОРТ И РУКОВОДСТВО ПО ЭКСПЛУАТАЦИИ Захваты вертикальные, горизонтальные для металла





Оглавление

1. Описание и работа	3
1.1 Назначение изделия	3
1.2 Основные характеристики	4
2. Использование по назначению	5
2.1 Порядок установки и подготовка	5
Схемы использования захватов горизонтальных	6
Схемы использования захватов вертикальных	7
2.2 Меры предосторожности	8
3. Гарантийные обязательства	8



ВНИМАНИЕ! Вся информация, приведенная в данном руководстве, основана на данных, доступных на момент печати. Производитель оставляет за собой право вносить изменения в конструкцию изделия без предварительного уведомления, если эти изменения не ухудшают потребительских свойств и качества продукции.

1. Описание и работа

1.1 Назначение изделия

Захват горизонтальный предназначен для перемещения листового металла в горизонтальном положении. Листы зажимаются с силой, пропорциональной весу поднимаемого груза. Захваты рекомендовано использовать двумя парами, используя траверсу. Допускается использовать два захвата и работу с цепным стропом, при этом грузоподъемность захватов будет уменьшена (смотрите схему ниже). Грузоподъемность указывается для пары захватов, при увеличении количества захватов грузоподъемность не суммируется.

Захват вертикальный для листа по назначению схож с горизонтальным. При этом его конструкция имеет ряд отличий, главным из которых является осуществление фиксации и удержания груза в поднятом положении при помощи трения нажимного языка о поверхность груза. При этом поднимаемый лист находится в вертикальной плоскости. Данные устройства, как правило, применяют при перемещении однотипных грузов. Вертикальный захват рекомендуется использовать парой, но допускается использовать один захват.

Захват поворотный для вертикального подъема листа обеспечивает надежное и безопасное перемещение груза, очень прост в эксплуатации. Данным захватом также можно поднимать листовой металлопрокат из горизонтального положения, благодаря поворотному механизму, который затем приведет груз в вертикальное положение. Также им можно поднимать уголки, швеллера и двутавровые балки за полку. Данный захват может работать как один, так и в паре при подъеме крупногабаритных листов.

Грузоподъемность вертикальных захватов указывается для одного захвата, при увеличении количества захватов грузоподъемность не суммируется.

Внимание! Захваты предназначены для захвата и перемещения одного листа металла за раз! Захват и перемещение стопки листов не допускается.

1.2 Основные характеристики

Захваты горизонтальные

Артикул	Грузоподъемность для пары, т	Тип захвата	Толщина листа, мм	Масса, кг	Габариты, мм
-----	0,75	QP	0-25	2,5	170x80x190
-----	1,5	QP	0-30	4,0	210x90x220
-----	2,5	QP	0-40	13,5	300x120x310
1048516	1,0	DHQA	0-30	4,5	161x65x205
1048518	2,0	DHQA	0-40	5,6	175x68x245
1048519	3,2	DHQA	0-45	8,2	180x70x255
1048520	5,0	DHQA	0-50	12,0	185x74x260
1048517	10,0	DHQA	0-125	33,0	421x86x296

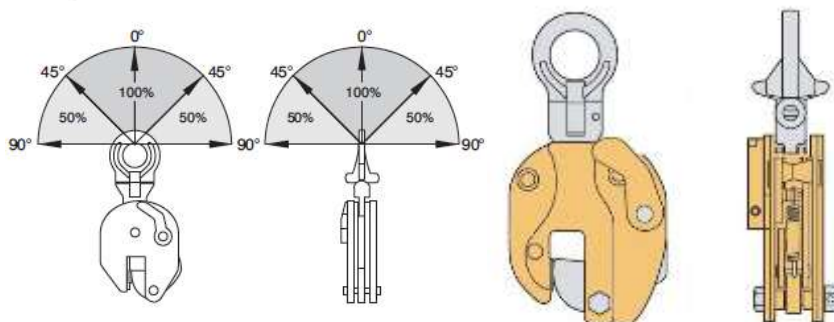
Захваты вертикальные, поворотные

Артикул	Грузоподъемность, т	Тип захвата	Толщина листа, мм	Масса, кг	Габариты, мм
-----	1,0	QC	0-22	5,0	310x70x160
-----	2,0	QC	0-27	6,7	380x80x190
-----	3,0	QC	0-32	15,5	450x110x220
1048512	1,0	DHQL	0-20	4,0	241x66x127
1048514	2,0	DHQL	0-30	5,8	271x79x168
1049427	3,2	DHQL	0-35	9,0	319x89x187
1049426	5,0	DHQL	0-50	18,0	519x150x220
1049425	10,0	DHQL	0-80	35,0	635x182x400
1048513	1,0	DSQA	0-15	3,8	123x65x275
1048515	2,0	DSQA	0-25	5,7	155x79x315
1049428	3,2	DSQA	0-35	11,7	450x110x220
-----	5,0	DSQA	0-40	16,5	510x120x240

ВНИМАНИЕ! Грузоподъемность захвата меняется в зависимости от того, как он крепится к грузоподъемному оборудованию. Ниже представлена зависимость грузоподъемности разных захватов от угла крепления.

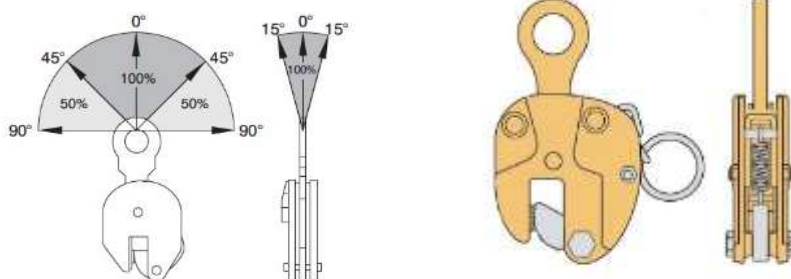
Чем короче строп и габаритнее груз, тем больше угол между ветвей цепи и ниже грузоподъемность захвата.

Захват вертикальный поворотный DHQA/QC

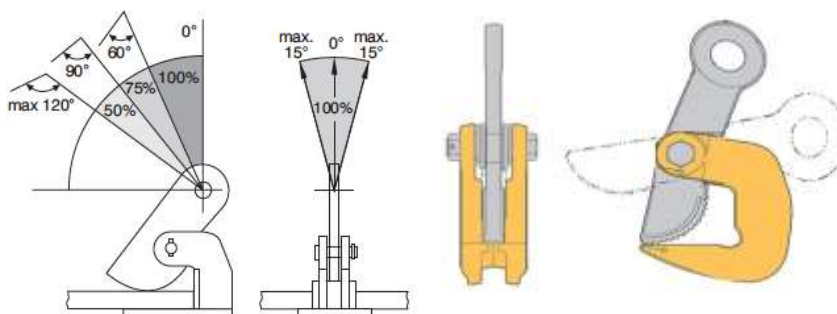




Захват вертикальный DHQL/QC



Захват горизонтальный DHQA/QP



2. Использование по назначению

2.1 Порядок установки и подготовка

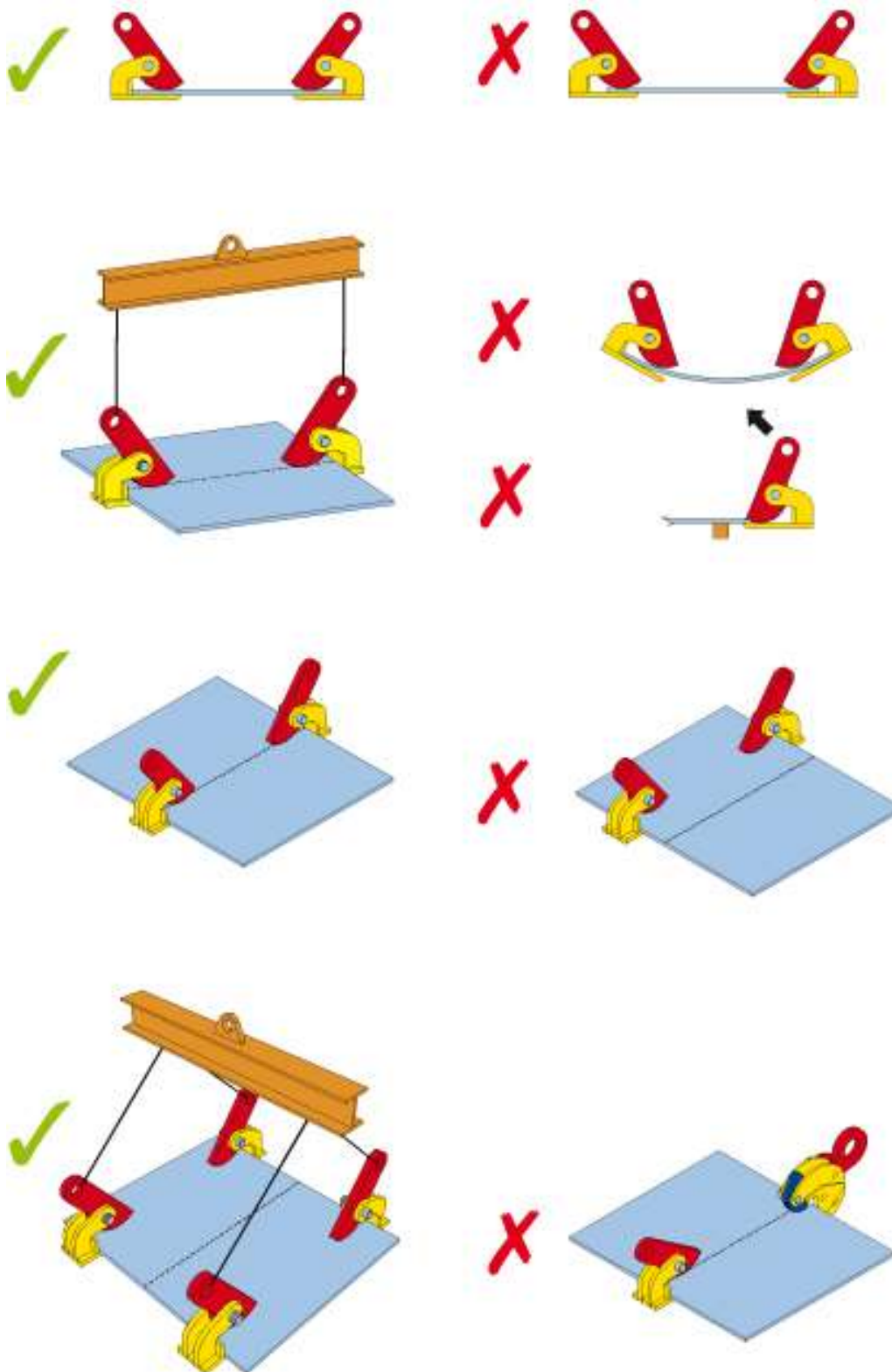
Захват горизонтальный состоит из корпуса с прокладкой под металлический лист и фиксирующего элемента, работающего с силой, пропорциональной массе поднимаемого груза и препятствующей его горизонтальному смещению. Удержание поднятого груза в вертикальной плоскости происходит посредством металлической площадки в корпусе захвата. Данные изделия имеют грузовое крепление в виде круглого отверстия в фиксирующем элементе.

Главной особенностью вертикального захвата является то, что фиксация и удержание груза в поднятом положении осуществляется с помощью трения нажимного языка о поверхность груза. Поднимаемый лист при этом находится в вертикальной плоскости.

Для осуществления подъема захват необходимо распаковать и закрепить с его помощью груз. После этого испытать работу с грузом, подняв его на высоту 200-300 мм. Если механизм функционирует нормально, то можно продолжать работу.

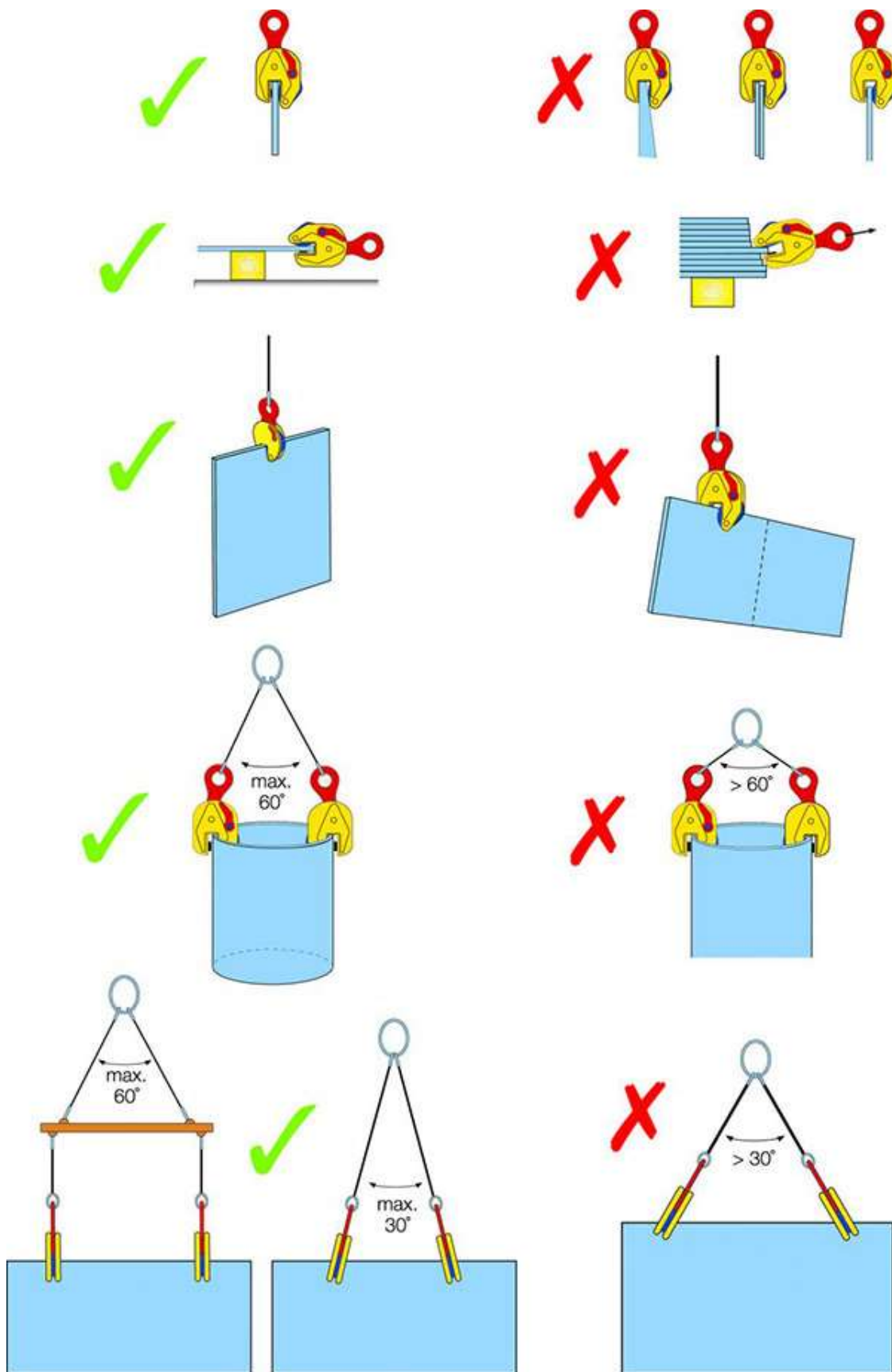


Схемы использования захватов горизонтальных.





Схемы использования захватов вертикальных.





2.2 Меры предосторожности

- Не оставляйте поднятым груз без присмотра;
- Перед подъемом груза требуется испытать захват. Если захват не держит груз, работу следует немедленно прекратить.
- Запрещена чистка захвата во время работы.
- Запрещено поднимать груз свыше заявленной грузоподъемности захвата.
- Запрещается использовать механизм для подъема людей.
- Запрещается выравнивать и/или поправлять грузозахватные механизмы на весу.
- Запрещается использовать разные по типу и грузоподъемности захваты.

3. Гарантийные обязательства

Гарантийные обязательства

Всю необходимую документацию на продукцию можно получить, обратившись в филиал или к представителю/дилеру в вашем регионе/стране.

Гарантийный срок устанавливается 12 месяцев со дня продажи конечному потребителю.

Полезный срок эксплуатации – 5 (пять) лет при условии соблюдения всех правил эксплуатации и технического обслуживания.

Консервация оборудования не предусмотрена заводом изготовителем.

Общие условия гарантии

Гарантийное обслуживание осуществляется, если причиной неисправности оборудования стало использование заводом изготовителем некачественных материалов, нарушения технологии производства, допущение брака оборудования и его отдельных узлов, агрегатов и составных частей. Устранение неисправности может быть осуществлено проведением ремонта или замены неисправной детали/узла агрегата, а также оборудования в целом (только для случаев, когда ремонт и восстановление оборудования невозможно осуществить).

При этом право выбора выполнять ремонт либо замену, а также каким способом выполнять ремонт, принадлежит работникам сервисного центра.

Замененные детали переходят в собственность сервисного центра. Гарантийный срок на детали и комплектующие агрегата, замененные либо отремонтированные в рамках гарантийного обслуживания, истекает одновременно с истечением гарантийного срока на оборудование.

В целях определения причин отказа и/или характера повреждений изделия производится диагностика оборудования сроком 10 рабочих дней с момента поступления оборудования в сервисный центр. По результатам диагностики принимается решение о ремонте изделия, либо отказе в обслуживании. При этом изделие принимается на диагностику только в полной комплектации, при наличии паспорта с отметкой о дате продажи и штампом организации-продавца.

Оборудование, не имеющее маркировки, с нечитаемыми и поврежденными информационными табличками (шильдиками) сервисным центром не принимаются.

**Гарантийные обязательства не распространяются на:**

1. Гарантия не покрывает ущерб, нанесенный другому оборудованию, работающему в сопряжении с данной техникой.
2. Торгующая организация несет ответственность по условиям настоящих гарантийных обязательств только в пределах суммы, уплаченной покупателем за данное изделие.
3. Владелец изделия осуществляет его доставку по адресу выполнения гарантийного ремонта и обратно самостоятельно и за свой счет.
4. Быстроизнашивающиеся запасные части;
5. Обычный (нормальный) износ оборудования в процессе эксплуатации;
6. Поломки, которые возникли после использования оборудования совместно с другим не подходящим для этого оборудованием;
7. Поломки, вызванные форс-мажорными обстоятельствами, несчастными случаями, стихийными бедствиями, преднамеренными или неосторожными действиями собственника оборудования или привлеченными им лицами или третьих лиц, в том числе при осуществлении транспортировки. А также любым внешним воздействием (физическим, химическим, электрическим), небрежностью в обращении, самостоятельным ремонтом (модификацией), пренебрежением в обслуживании и хранении, несоблюдением регламента технического обслуживания;
8. Поломки, вызванные неправильным пониманием инструкции по эксплуатации, сознательным или случайным, равно как и ее несоблюдением.

Гарантийные обязательства полностью аннулируются в случаях:

1. Истечение срока гарантии;
2. Если обнаружены повреждения, вызванные попаданием внутрь агрегата посторонних предметов, веществ, жидкостей, частиц и пыли;
3. Если обнаружены разрушения деталей со следами химической коррозии, а также механические повреждения;
4. Несоблюдение правил эксплуатации оборудования либо его использование не по назначению;
5. Установка и эксплуатация заведомо неисправного оборудования или в условиях, противоречащих правилам его эксплуатации;
6. Использование неподходящих и неодобренных заводом изготовителем запасных частей, агрегатов и элементов;
7. Наличие прямых и косвенных следов сборки-разборки оборудования и его составных частей;
8. Если дефект образовался в результате замены запасных частей или при обслуживании оборудования специалистами не авторизованного сервисного центра;
9. Использование рабочих жидкостей (масла, смазки, топлива, и иных ГСМ), марка которой не соответствует указанной в паспорте (инструкции по эксплуатации), либо при их загрязнении и неудовлетворительном качестве.



Порядок подачи рекламаций:

Гарантийные рекламации принимаются в течение гарантийного срока. Для этого запросите у организации, в которой вы приобрели оборудование, бланк для рекламации и инструкцию по подаче рекламации.

Оборудование, отосланное дилеру или в сервисный центр в частично или полностью разобранном виде, под действие гарантии не подпадает. Все риски по пересылке оборудования дилеру или в сервисный центр несет владелец оборудования.

Другие претензии, кроме права на бесплатное устранение недостатков оборудования, под действие гарантии не подпадают.

ВНИМАНИЕ: Гарантия не распространяется на технику, не имеющую в паспорте или сервисном листе отметок о дате и месте продажи, предпродажной подготовке, а также о прохождении всех плановых ТО, предписанных по регламенту.

Гарантийное обслуживание осуществляется организацией, выполняющей периодическое техническое обслуживание механизма. Доставка гарантийной техники до сервисного центра осуществляется силами владельца.

При обращении в Службу сервиса владелец обязан предоставить Гарантийный талон, Сервисный паспорт, товарно-финансовые документы и акт рекламации. Серийный номер и модель передаваемой в ремонт техники должны соответствовать, указанным в гарантийном талоне.



Информация данного раздела действительна на момент печати настоящего руководства. Актуальная информация о действующих правилах гарантийного обслуживания опубликована на официальном сайте группы компаний TOR INDUSTRIES www.tor-industries.com (раздел «сервис»).



СЕРВИСНЫЙ ПАСПОРТ ПАСПОРТНЫЕ ДАННЫЕ

МОДЕЛЬ:

СЕРИЙНЫЙ НОМЕР:

ГАРАНТИЙНЫЙ СРОК:

ИНФОРМАЦИЯ О ПРОДАВЦЕ:

КОМПАНИЯ:

АДРЕС:

КОНТАКТЫ:

СЕРВИСНЫЕ ОТМЕТКИ

М.П.

Настоящим удостоверяем выполнение всех контрольных операций и испытаний. Техника полностью укомплектована, исправна и готова к эксплуатации.

ДАТА

Покупатель ознакомился с правилами безопасности и эксплуатации данного изделия, с условиями гарантийного обслуживания. Покупатель получил Руководство (паспорт) на русском языке. Техника (оборудование) получена в исправном состоянии, без видимых повреждений в полной комплектности, претензий по качеству не имею.

Покупатель _____

М.П.

