

24092024-2.0



# ПАСПОРТ И РУКОВОДСТВО ПО ЭКСПЛУАТАЦИИ СЪЕМНИК ГИДРАВЛИЧЕСКИЙ DYF



(N)



## Оглавление

<b>1. НАЗНАЧЕНИЕ .....</b>	<b>3</b>
<b>2. ТЕХНИЧЕСКИЕ ХАРАКТЕРИСТИКИ .....</b>	<b>3</b>
<b>3. ПОДГОТОВКА К РАБОТЕ.....</b>	<b>3</b>
<b>4. УСТРОЙСТВО И ПРИНЦИП РАБОТЫ .....</b>	<b>3</b>
<b>5. МЕРЫ ПРЕДОСТОРОЖНОСТИ .....</b>	<b>4</b>
<b>6. ОБСЛУЖИВАНИЕ ПОСЛЕ ЭКСПЛУАТАЦИИ .....</b>	<b>5</b>
<b>7. ВОЗМОЖНЫЕ НЕИСПРАВНОСТИ И СПОСОБЫ ИХ УСТРАНЕНИЯ .....</b>	<b>5</b>
<b>8. ХРАНЕНИЕ И ТРАНСПОРТИРОВКА .....</b>	<b>5</b>
<b>9. ГАРАНТИЙНЫЕ ОБЯЗАТЕЛЬСТВА.....</b>	<b>5</b>



## 1. НАЗНАЧЕНИЕ

Съемник гидравлический трехзахватный со встроенным гидравлическим насосом предназначен для демонтажа составных частей оборудования, подшипников, муфт, крыльчаток и т.п., посаженных с натягом.

**ВНИМАНИЕ!** Вся информация, приведенная в данном руководстве, основана на данных, доступных на момент печати. Производитель оставляет за собой право вносить изменения в конструкцию изделия без предварительного уведомления, если эти изменения не ухудшают потребительских свойств и качества продукции.

## 2. ТЕХНИЧЕСКИЕ ХАРАКТЕРИСТИКИ

### Съемники со встроенным насосом

Артикул	Тип	Усилие, т	Ф захвата, мм	Ход штока, мм	Макс. глубина захвата, мм	Масса, кг
1048653	DYF-5T	5	200	50	140	7,5
1048649	DYF-10T	10	250	50	160	11
1048650	DYF-20T	20	350	50	180	18
1048651	DYF-30T	30	400	70	195	23,5
1048652	DYF-50T	50	500	70	230	31

## 3. ПОДГОТОВКА К РАБОТЕ

1. Захваты (лапы) должны быть установлены равномерно.
2. Перед началом работы убедитесь в надежности крепления захватов к съемнику.

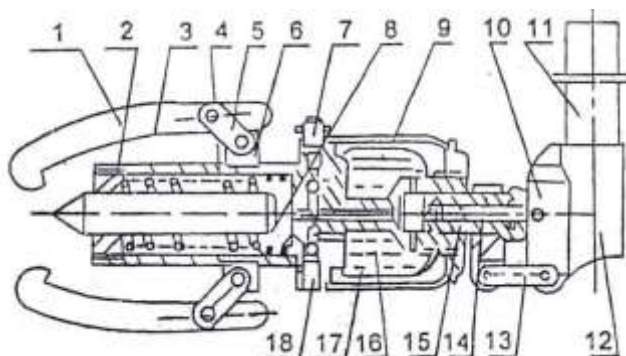
## 4. УСТРОЙСТВО И ПРИНЦИП РАБОТЫ

1. Процедура сборки съемника проста и интуитивно понятна. Ниже приводится описание работы изделия при съеме подшипника с вала двигателя.

2. Основное кольцо для крепления захватов (6) навинчивается на корпус съемника (2), захваты накидываются на снимаемую деталь и кольцо навинчивается на корпус съемника до того момента, пока съемник не упрется в вал.

3. Завинчивается спускной клапан (7) и рукояткой (11) нагнетается давление, при этом поршень начнет давить на вал и снимаемая деталь сдвигается с места.

4. После того как поршень достигнет своего крайнего положения, необходимо открыть спускной вентиль (7), поршень под действием пружины вернется обратно. Подкрутив основное кольцо (6) опять до упора, необходимо повторить предыдущие действия, пока деталь не снимется.



### Внимание

При работе в условиях пониженной температуры внимательно следите за временем рабочего цикла. В случае значительного увеличения количества нажатий рукоятки во время создания давления, примите меры по отогреву инструмента и его развоздушиванию.

## 5. МЕРЫ ПРЕДОСТОРОЖНОСТИ

- регулярно проверяйте состояние и затяжку всех основных узлов изделия
- перед началом эксплуатации внимательно ознакомьтесь с инструкцией
- после длительного использования масло необходимо заменить (не реже 1 раза в 2 года, при интенсивном использовании не реже 1 раза в год)
- запрещено использовать неисправный инструмент. В случае обнаружения неисправностей обратитесь в сервисный центр
- перед эксплуатацией проверьте надежность креплений
- не используйте съемник, если развиваемого им давления не хватает для снятия детали
- температура в помещении, где проводятся ремонтные работы, не должна выходить за интервал  $-10...+45$  градусов
  - максимальный выход поршня – до красной контрольной риски
  - запрещено выдвигать шток на величину большую, чем указано в таблице
  - запрещено эксплуатировать изделие с использованием гидравлических жидкостей неизвестной марки и класса чистоты
  - запрещено эксплуатировать изделие в условиях сильного загрязнения (пыль, грязь, песок и т. д.) без дополнительных мер по защите
  - запрещено наносить удары по изделию
  - запрещено эксплуатировать инструмент необученному персоналу, проводить ремонт механизма при его силовом натяжении

### Внимание

При работе с инструментом возможно травмирование пальцев рук! Не помещайте пальцы в рабочую зону инструмента!



## 6. ОБСЛУЖИВАНИЕ ПОСЛЕ ЭКСПЛУАТАЦИИ

После завершения работ необходимо протереть инструмент для удаления грязи, особенно с подвижных частей инструмента.

## 7. ВОЗМОЖНЫЕ НЕИСПРАВНОСТИ И СПОСОБЫ ИХ УСТРАНЕНИЯ

Неисправность	Возможные причины	Способы устранения
Шток не возвращается в исходное положение	Износ возвратной пружины	Обратитесь в сервисный центр
Течь масла	Износ уплотнений съемника	Обратитесь в сервисный центр
	Разрыв резиновой емкости	Обратитесь в сервисный центр

### Внимание

Съемник гидравлический является сложным инструментом, обслуживание и ремонт которого должны производиться в сервисном центре. Самостоятельный ремонт без должной подготовки может привести к выходу из строя деталей съемника и его гидравлической системы, а также к получению травм.

## 8. ХРАНЕНИЕ И ТРАНСПОРТИРОВКА

- Храните инструмент в заводской упаковке в сухом помещении, избегайте высокой влажности во избежание возникновения коррозии. При длительном хранении участки, подверженные коррозии, обработайте противокоррозионным составом.
- При долгом хранении в условиях пониженной температуры (ниже -15°C) перед началом работы выдержите инструмент при температуре не ниже +10°C в течение 2-3 часов.
- Транспортировку инструмента производите в индивидуальной жесткой упаковке.
- Во время транспортировки избегайте ударов, воздействия влаги и попадания атмосферных осадков.

## 9. ГАРАНТИЙНЫЕ ОБЯЗАТЕЛЬСТВА

### Гарантийные обязательства

Всю необходимую документацию на продукцию можно получить, обратившись в филиал или к представителю/дилеру в вашем регионе/стране.

Гарантийный срок устанавливается 12 месяцев со дня продажи конечному потребителю.

Полезный срок эксплуатации – 5 (пять) лет при условии соблюдения всех правил эксплуатации и технического обслуживания.

Консервация оборудования не предусмотрена заводом изготовителем.

### Общие условия гарантии



Гарантийное обслуживание осуществляется, если причиной неисправности оборудования стало использование заводом изготовителем некачественных материалов, нарушения технологии производства, допущение брака оборудования и его отдельных узлов, агрегатов и составных частей. Устранение неисправности может быть осуществлено проведением ремонта или замены неисправной детали/узла агрегата, а также оборудования в целом (только для случаев, когда ремонт и восстановление оборудования невозможно осуществить).

При этом право выбора выполнять ремонт либо замену, а также каким способом выполнять ремонт, принадлежит работникам сервисного центра.

Замененные детали переходят в собственность сервисного центра. Гарантийный срок на детали и комплектующие агрегата, замененные либо отремонтированные в рамках гарантийного обслуживания, истекает одновременно с истечением гарантийного срока на оборудование.

В целях определения причин отказа и/или характера повреждений изделия производится диагностика оборудования сроком 10 рабочих дней с момента поступления оборудования в сервисный центр. По результатам диагностики принимается решение о ремонте изделия, либо отказе в обслуживании. При этом изделие принимается на диагностику только в полной комплектации, при наличии паспорта с отметкой о дате продажи и штампом организации-продавца.

Оборудование, не имеющее маркировки, с нечитаемыми и поврежденными информационными табличками (шильдиками) сервисным центром не принимаются.

Гарантийные обязательства не распространяются на:

1. Гарантия не покрывает ущерб, нанесенный другому оборудованию, работающему в сопряжении с данной техникой.

2. Торгующая организация несет ответственность по условиям настоящих гарантийных обязательств только в пределах суммы, уплаченной покупателем за данное изделие.

3. Владелец изделия осуществляет его доставку по адресу выполнения гарантийного ремонта и обратно самостоятельно и за свой счет.

4. Быстроизнашивающиеся запасные части;

5. Обычный (нормальный) износ оборудования в процессе эксплуатации;

6. Поломки, которые возникли после использования оборудования совместно с другим не подходящим для этого оборудованием;

7. Поломки, вызванные форс-мажорными обстоятельствами, несчастными случаями, стихийными бедствиями, преднамеренными или неосторожными действиями собственника оборудования или привлеченными им лицами или третьих лиц, в том числе при осуществлении транспортировки. А также любым внешним воздействием (физическим, химическим, электрическим), небрежностью в обращении, самостоятельным ремонтом (модификацией),



пренебрежением в обслуживании и хранении, несоблюдением регламента технического обслуживания;

8. Поломки, вызванные неправильным пониманием инструкции по эксплуатации, сознательным или случайным, равно как и ее несоблюдением.

**Гарантийные обязательства полностью аннулируются в случаях:**

1. Истечение срока гарантии;
2. Если обнаружены повреждения, вызванные попаданием внутрь агрегата посторонних предметов, веществ, жидкостей, частиц и пыли;
3. Если обнаружены разрушения деталей со следами химической коррозии, а также механические повреждения;
4. Несоблюдение правил эксплуатации оборудования либо его использование не по назначению;
5. Установка и эксплуатация заведомо неисправного оборудования или в условиях, противоречащих правилам его эксплуатации;
6. Использование неподходящих и неодобренных заводом изготовителем запасных частей, агрегатов и элементов;
7. Наличие прямых и косвенных следов сборки-разборки оборудования и его составных частей;
8. Если дефект образовался в результате замены запасных частей или при обслуживании оборудования специалистами не авторизованного сервисного центра;
9. Использование рабочих жидкостей (масла, смазки, топлива, и иных ГСМ), марка которой не соответствует указанной в паспорте (инструкции по эксплуатации), либо при их загрязнении и неудовлетворительном качестве.

**Порядок подачи рекламаций:**

Гарантийные рекламации принимаются в течение гарантийного срока. Для этого запросите у организации, в которой вы приобрели оборудование, бланк для рекламации и инструкцию по подаче рекламации.

Оборудование, отосланное дилеру или в сервисный центр в частично или полностью разобранном виде, под действие гарантии не подпадает. Все риски по пересылке оборудования дилеру или в сервисный центр несет владелец оборудования.

Другие претензии, кроме права на бесплатное устранение недостатков оборудования, под действие гарантии не подпадают.

**Гарантийное обслуживание осуществляется организацией, выполняющей периодическое техническое обслуживание механизма. Доставка гарантийной техники до сервисного центра осуществляется силами владельца.**

**При обращении в Службу сервиса владелец обязан предоставить Гарантийный талон, Сервисный паспорт, товарно-финансовые документы и акт рекламации. Серийный номер и модель передаваемой в ремонт техники должны соответствовать, указанным в гарантийном талоне.**



**ВНИМАНИЕ!** На данные комплектующие срок гарантии отличается.

Комплектующие	Срок гарантии
Резиновые уплотнения, манжеты	6 месяцев
Детали клапана, клапан	6 месяцев



Информация данного раздела действительна на момент печати настоящего руководства. Актуальная информация о действующих правилах гарантийного обслуживания опубликована на официальном сайте группы компаний TOR INDUSTRIES [www.tor-industries.com](http://www.tor-industries.com) (раздел «сервис»).



**СЕРВИСНЫЙ ПАСПОРТ****ПАСПОРТНЫЕ ДАННЫЕ****МОДЕЛЬ:**

**СЕРИЙНЫЙ НОМЕР:**

**ДАТА ПРОДАЖИ:**
 /  / 
**ГАРАНТИЙНЫЙ СРОК:**

**ИНФОРМАЦИЯ О ПРОДАВЦЕ:****КОМПАНИЯ:**

**АДРЕС:**

**КОНТАКТЫ:****ТЕЛ:**

**СЕРВИСНЫЕ ОТМЕТКИ**

М.П.

**Настоящим удостоверяем выполнение всех контрольных операций и испытаний. Техника полностью укомплектована, исправна и готова к эксплуатации.**

ДАТА

**ОТМЕТКИ О ПРОХОЖДЕНИИ ТО И РЕМОНТА****Регламент ТО**

--	--	--	--	--	--	--

**Регламент ТО**

--	--	--	--	--	--	--

**Регламент ТО**

--	--	--	--	--	--	--

**Регламент ТО**

--	--	--	--	--	--	--

**Гарантийный ремонт**

--	--	--	--	--	--	--

**Плановый ремонт**

--	--	--	--	--	--	--

Дата прохождения ТО

--	--	--	--	--	--	--

Исполнитель

--	--	--	--	--	--	--

Покупатель ознакомился с правилами безопасности и эксплуатации данного изделия, с условиями гарантийного обслуживания. Покупатель получил Руководство (паспорт) на русском языке. Техника (оборудование) получена в исправном состоянии, без видимых повреждений в полной комплектности, претензий по качеству не имею.

Покупатель \_\_\_\_\_

М.П.



**Журнал записи обслуживания и ремонта:**

№ п/п	Время обслуживания	Обслуживаемая деталь	Используемый материал	Обслуживающий персонал	Примечания